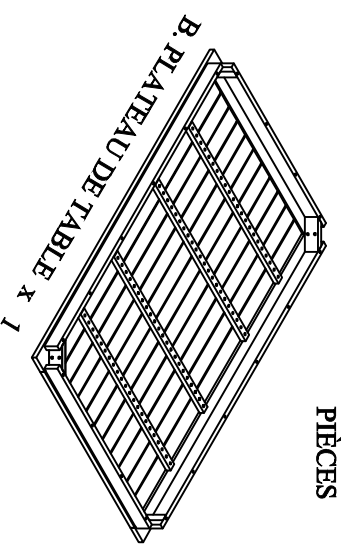
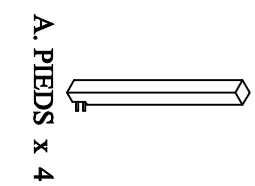
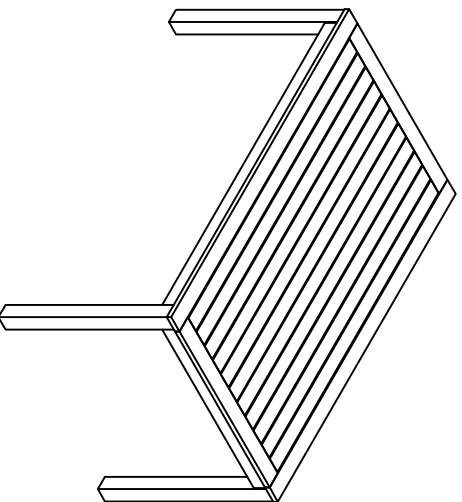


INSTRUCTIONS D'ASSEMBLAGE

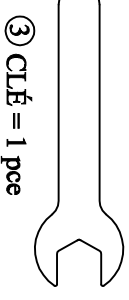
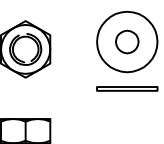
N° du Centre de service sans frais - Tél : 1-800-916-9390
Fax : 1-905-264-1154

TABLE RICHMOND HUC31509



PIÈCES

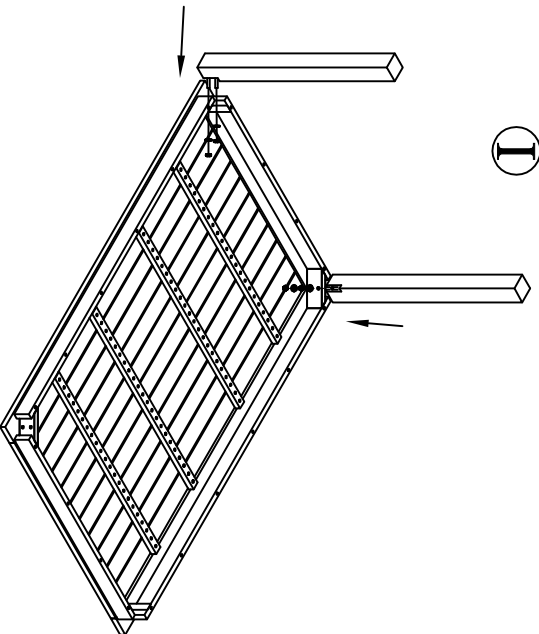
- ① RONDELLES = 8 pces
- ② CONTRE-ÉCROUS = 8 pces



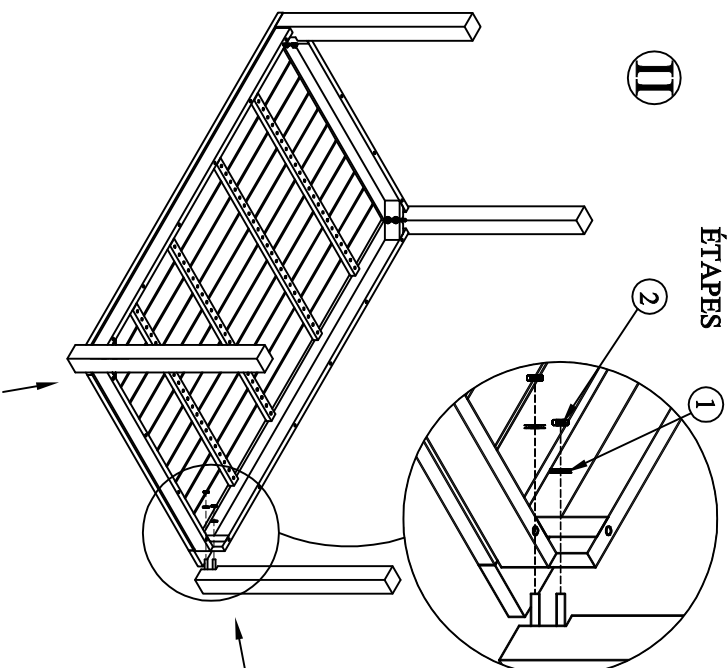
- ③ CLÉ = 1 pce

S'assurer d'avoir toutes les pièces avant de commencer l'assemblage.
Les placer sur une surface non rugueuse telle qu'un tapis afin
de ne pas les endommager durant l'assemblage.

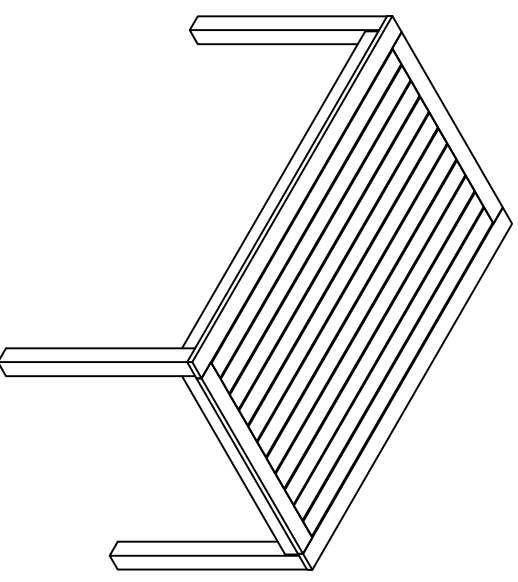
I



II



III

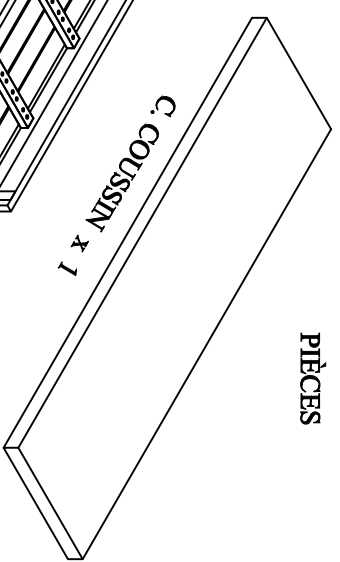
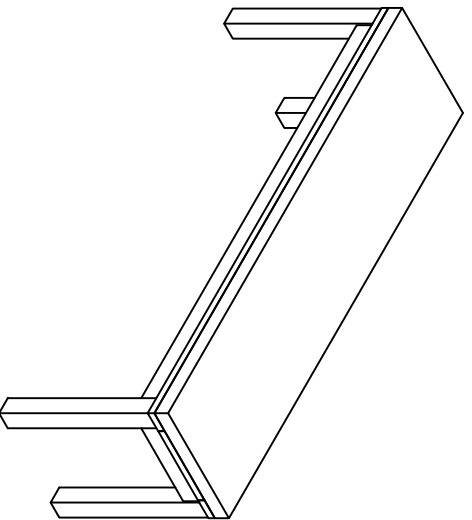


Assemblage terminé

INSTRUCTIONS D'ASSEMBLAGE

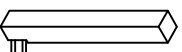
N° du Centre de service sans frais - Tél : 1-800-916-9390
Fax : 1-905-264-1154

BANC RICHMOND HUC23380

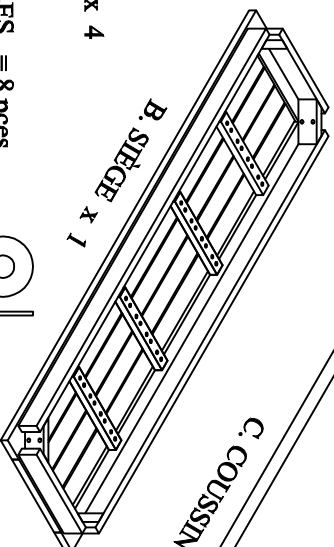


PIÈCES

A. PIEDS x 4



B. SIÈGE x 1



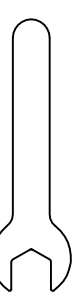
① RONDELLES = 8 pcs



② CONTRE-ÉCROUS = 8 pcs



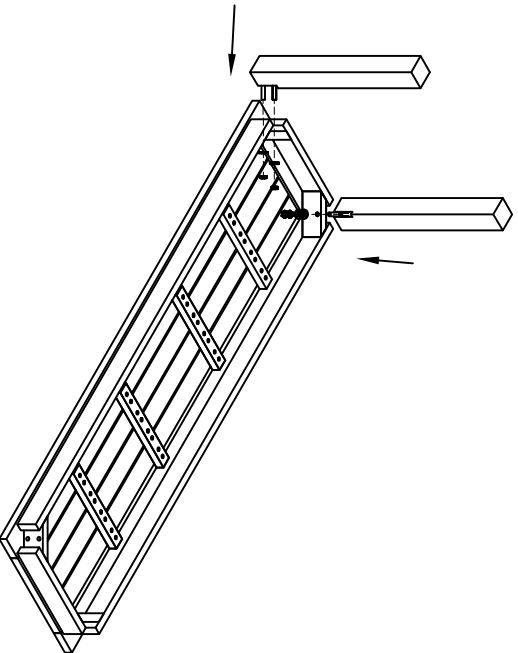
③ CLÉ = 1 pce



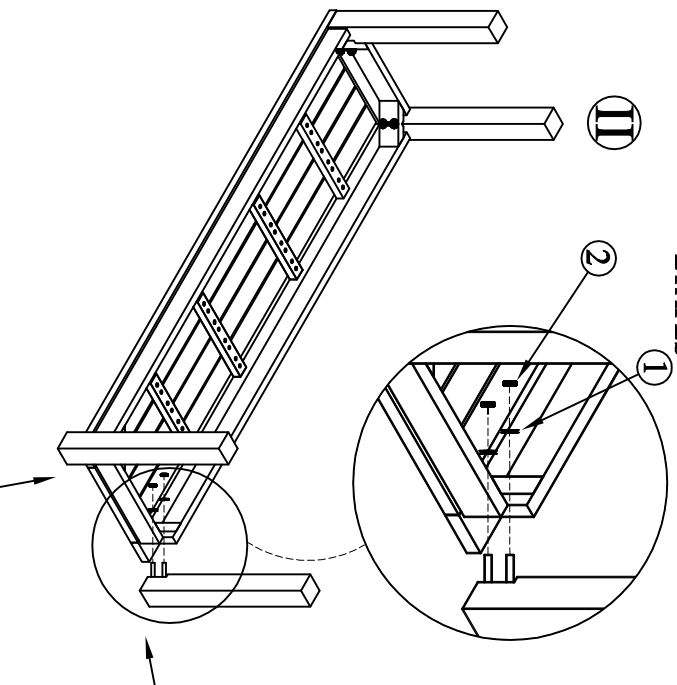
S'assurer d'avoir toutes les pièces avant de commencer l'assemblage.
Les placer sur une surface non rugueuse telle qu'un tapis afin
de ne pas les endommager durant l'assemblage.

ÉTAPES

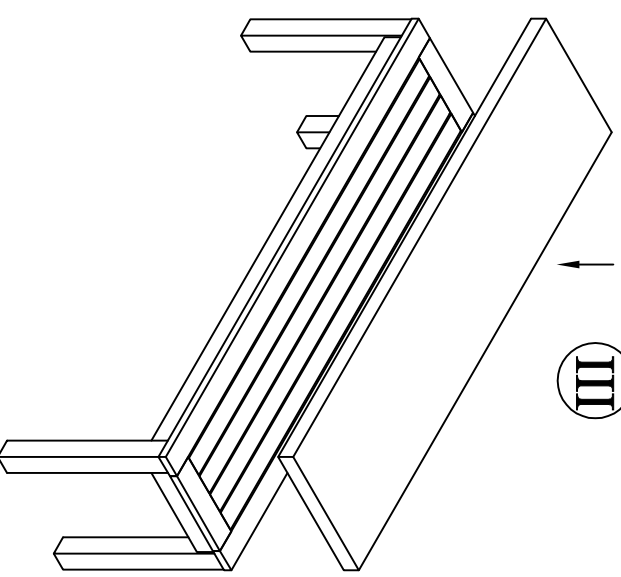
I



II



III



Assemblage terminé