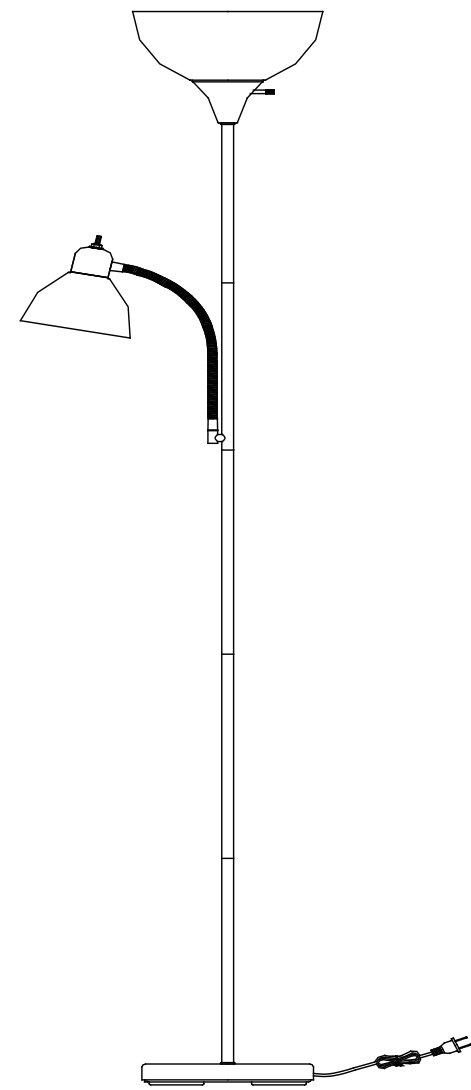


MÈRE ET FILLE DE 71" (180 cm) LAMPADAIRE

N° DE MODÈLE : 299-3738-8



INSTRUCTIONS D'ASSEMBLAGE

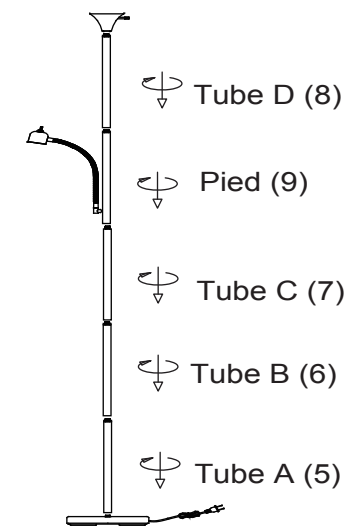
IMPORTANT : Veuillez lire attentivement ce guide avant de procéder à l'assemblage de cet article. Conservez ce guide à des fins de consultation ultérieure.

1

N° DE MODÈLE : 299-3738-8

Étape 1 – nécessite 2, 5, 6, 7, 8, 9, 10

Fixez le tube A (5) au socle (2). Puis, à la file serrure serré tube B (6), tube C (7), pied (9) et tube D (8). Ensuite visser les bobeche (10) sur les tube D (8) dans le sens horaire pour serrer.



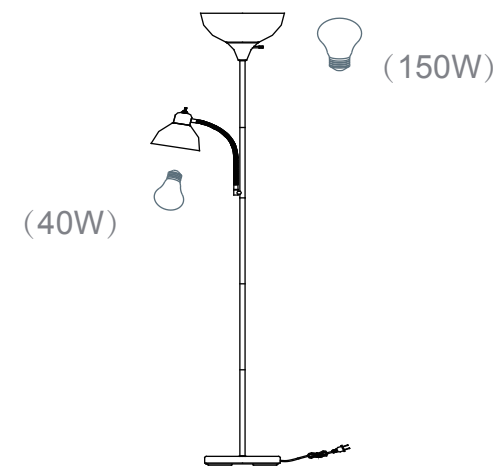
Étape 2 – nécessite 1, 3, 4, 10

Placez les abat-jours (3 et 4) dans les bobeche (10), puis fixez-les à l'aide des bagues de douille (1).



Étape 3

Installez les ampoules (non comprises). Utilisez une ampoule de 40 W et une ampoule à culot moyen de 150 W.



4

N° DE MODÈLE : 299-3738-8

Floor des matières	2
Liste des pièces	3
Assemblage	4
Garantie	5

N° DE MODÈLE : 299-3738-8

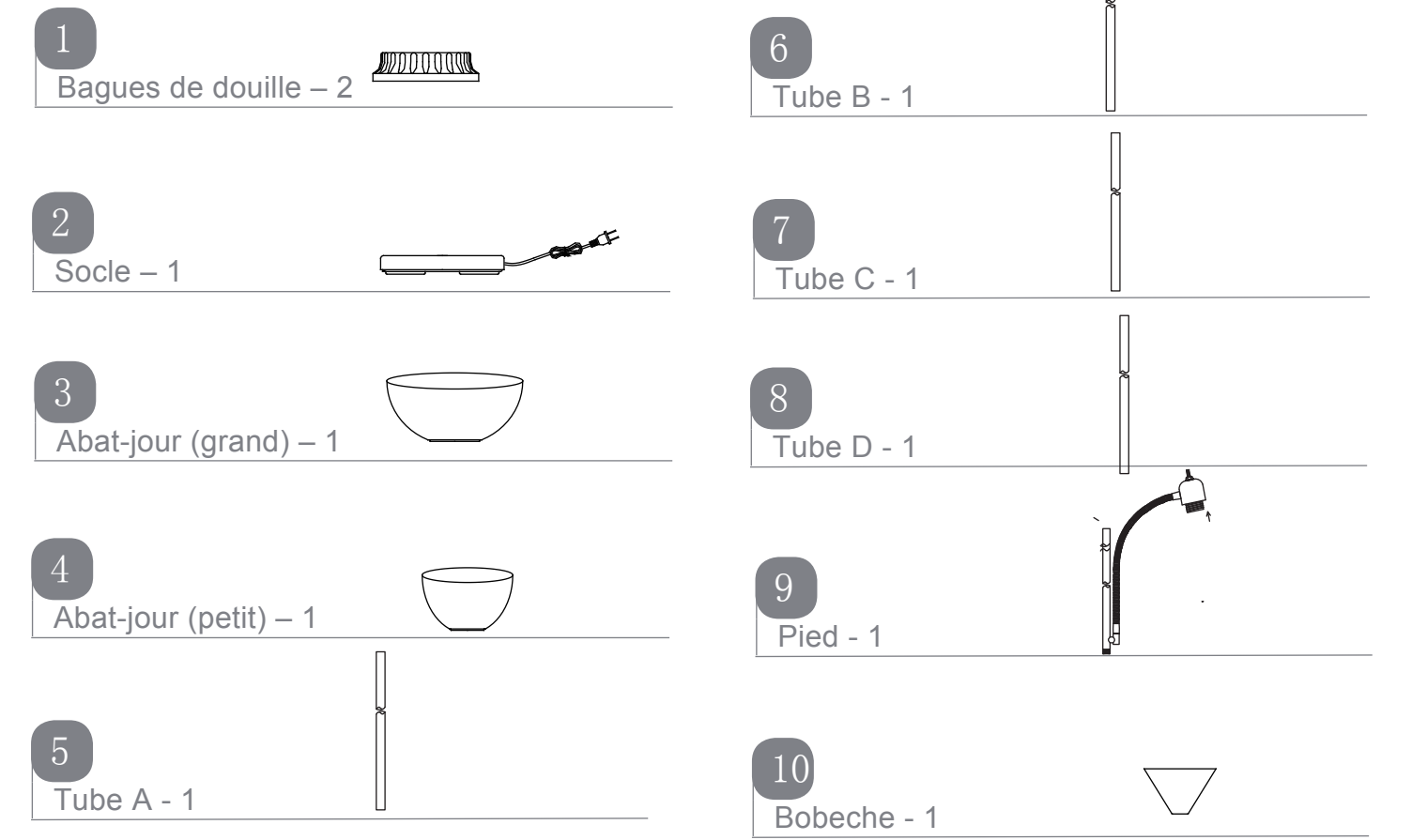
Ce produit comprend une garantie d'un (1) an contre les défauts de fabrication et de matériaux. Distribution Trifeuil consent à remplacer le produit défectueux lorsqu'il est retourné par l'acheteur original, accompagné de la preuve d'achat, au cours de la période de garantie convenue. Ce produit n'est pas garanti contre l'usure ou le bris causés par un usage abusif ou inapproprié.

FABRIQUÉ EN CHINE
IMPORTÉ PAR
TRILEAF DISTRIBUTION TRIFEUIL TORONTO, CANADA M4S 2B8

2

5

N° DE MODÈLE : 299-3738-8



3