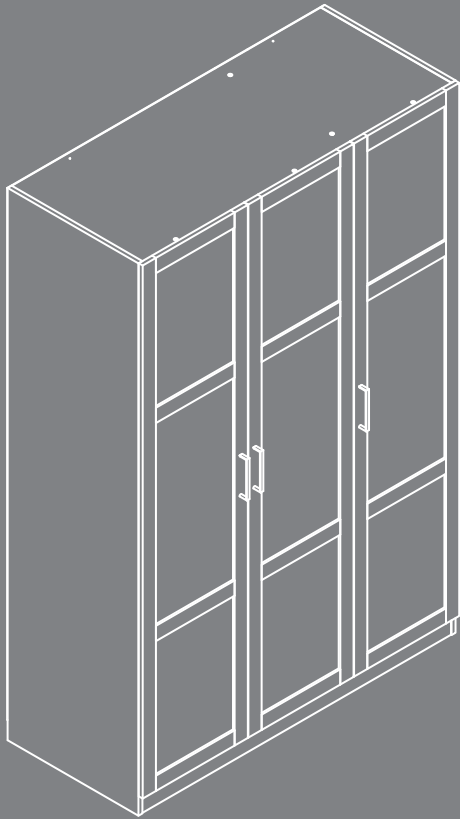


CONTACT US FIRST BEFORE MAKING ANY RETURNS TO THE RETAILER.

Visit [sauder.com/service](https://www.sauder.com/service) to order replacement parts, view video assembly tips, or chat with a live rep.
Prefer the phone? Give us a ring at 1-800-445-1527.

Customer Service is available Monday-Friday - 9 a.m. to 5:30 p.m. EST (except holidays)



Store behind
closed **doors**.

Wardrobe/Storage Cabinet

Model 429437

Sauder.com

NOTE: THIS INSTRUCTION BOOKLET CONTAINS **IMPORTANT** SAFETY INFORMATION.

PLEASE READ AND KEEP FOR FUTURE REFERENCE.

English pg 1-24
Français pg 25-28
Español pg 29-32

Lot # 558974
Purchased: _____

01/06/21

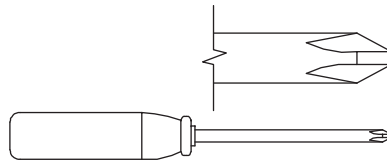
Share your journey!



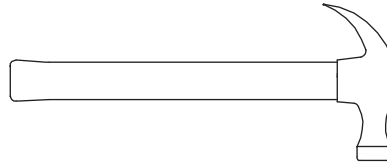
Table of Contents

Assembly Tools Required

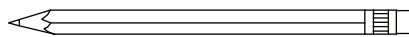
Part Identification	3
Hardware Identification	4
Hardware Usage Guide	5
Assembly Steps	6-24
Français	25-28
Español	29-32
Safety	33-34
Warranty	35



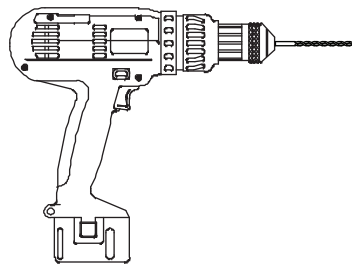
No. 2 Phillips Screwdriver
Tip Shown Actual Size



Hammer
Not actual size 😊



Pencil



Electric drill with 1/8" or 3/8" bit
(ONLY in indicated step)

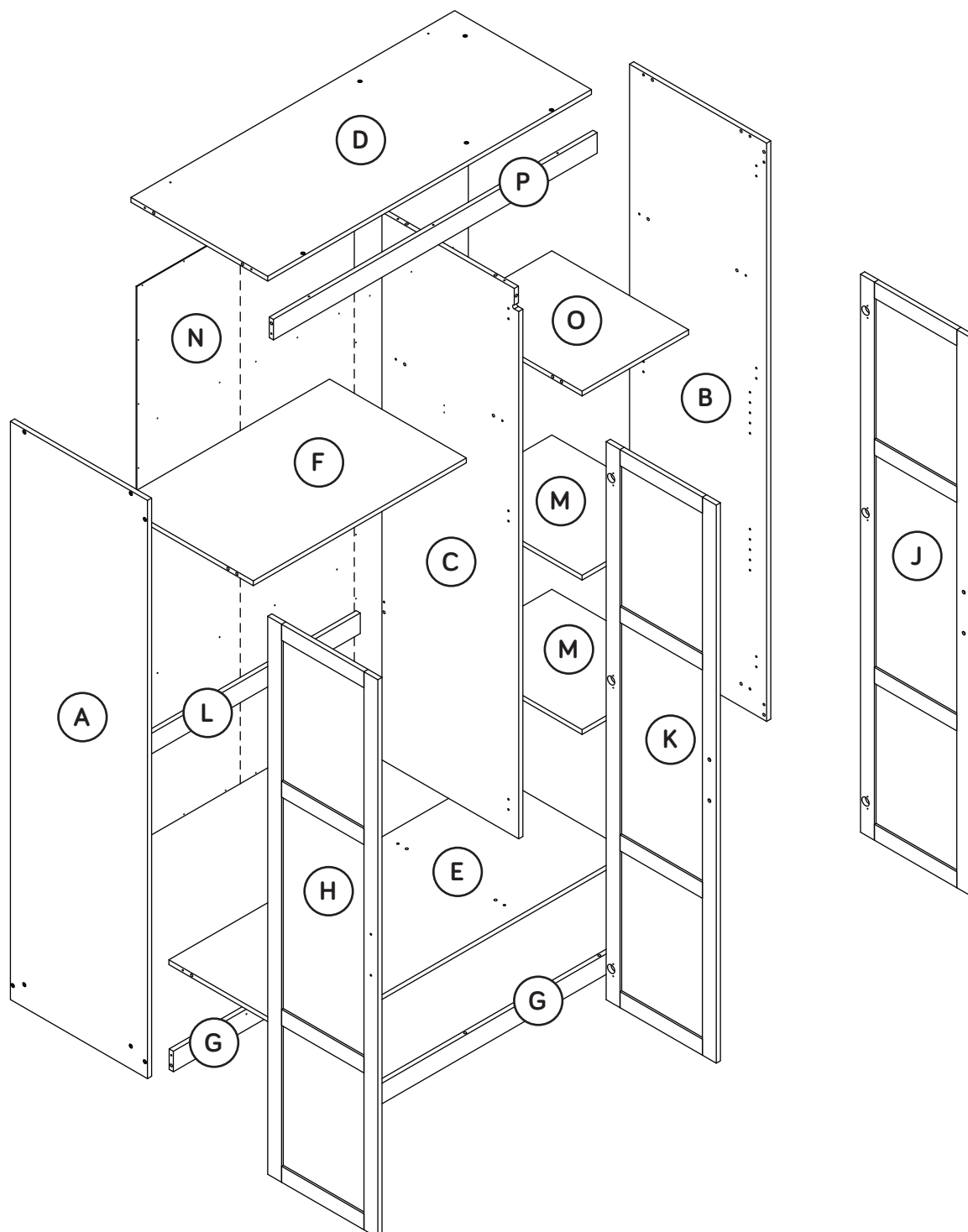
Part Identification

Now you know
our ABCs.



⚠ While not all parts are labeled, some of the parts will have a label or an inked letter on the edge to help distinguish similar parts from each other. Use this part identification to help identify similar parts.

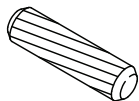
A	LEFT END (1)	F	LARGE SHELF (1)	L	BRACE (1)
B	RIGHT END (1)	G	BASE (2)	M	ADJUSTABLE SHELF (2)
C	UPRIGHT (1)	H	LEFT DOOR (1)	N	BACK (1)
D	TOP (1)	J	RIGHT DOOR (1)	O	SMALL SHELF (1)
E	BOTTOM (1)	K	CENTER DOOR (1)	P	TOP MOLDING (1)



Hardware Identification

† Screws are shown actual size. You may receive extra hardware with your unit.

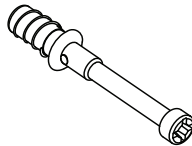
1 WOOD DOWEL - 35



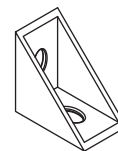
2 HIDDEN CAM - 10



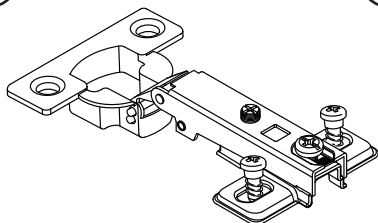
3 CAM SCREW - 10



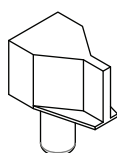
4 ANGLE BRACKET - 4



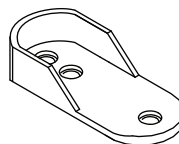
5 HINGE - 9



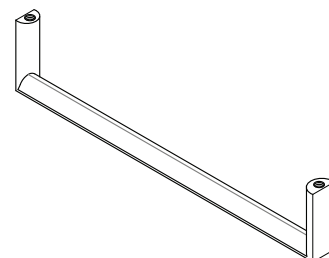
6 SHELF REST - 8



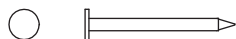
7 ROD HANGER - 2



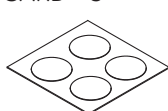
8 PULL - 3



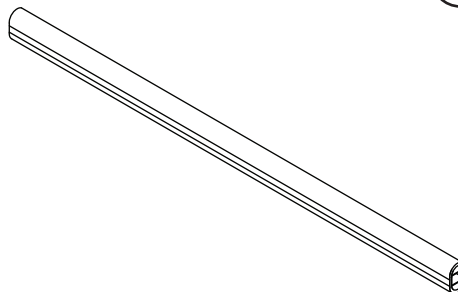
9 NAIL - 51



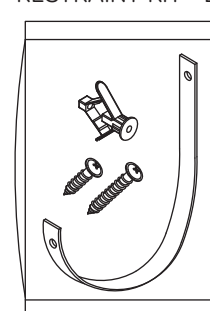
10 APPLIQUE CARD - 5



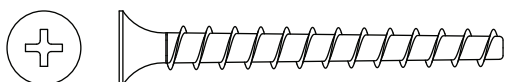
11 ROD - 1



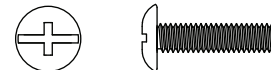
96 FURNITURE TIPPING RESTRAINT KIT - 2



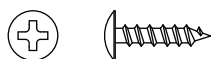
12 2" FLAT HEAD SCREW - 21



13 5/8" MACHINE SCREW - 6



14 1/2" PAN HEAD SCREW - 12



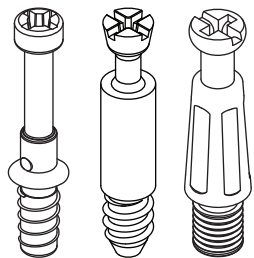
15 1/2" FLAT HEAD SCREW - 22



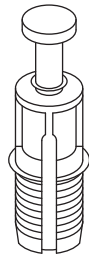
Hardware Usage Guide

HOW TO USE A HIDDEN CAM & CAM SCREW OR CAM DOWEL

1. NOTE: Various CAM SCREWS or a CAM DOWEL may be used.

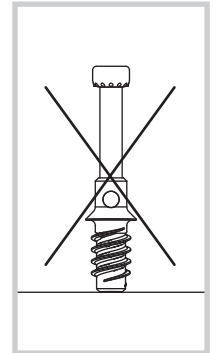
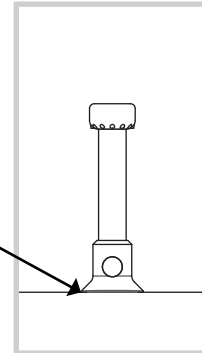


Cam Screws

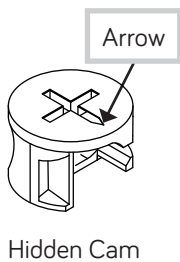


Cam Dowel

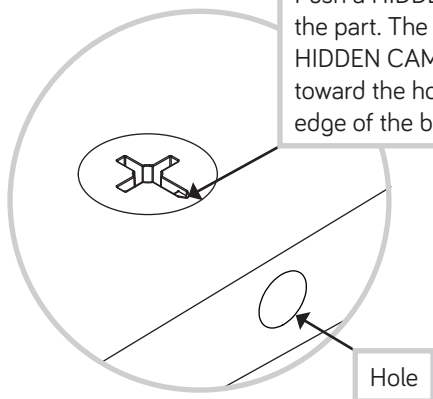
Turn the CAM SCREW or gently tap the CAM DOWEL until the shoulder is against the surface of the part.



2.



Arrow

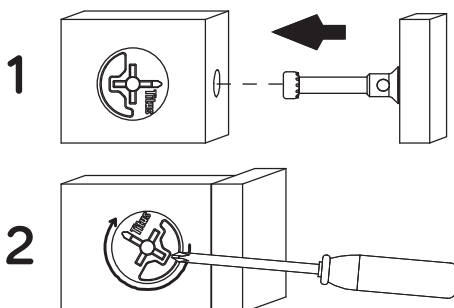


Push a HIDDEN CAM into the part. The arrow in the HIDDEN CAM must point toward the hole in the edge of the board.

Hole

3.

Insert the CAM SCREW or CAM DOWEL into the HIDDEN CAM. Tighten the HIDDEN CAM.

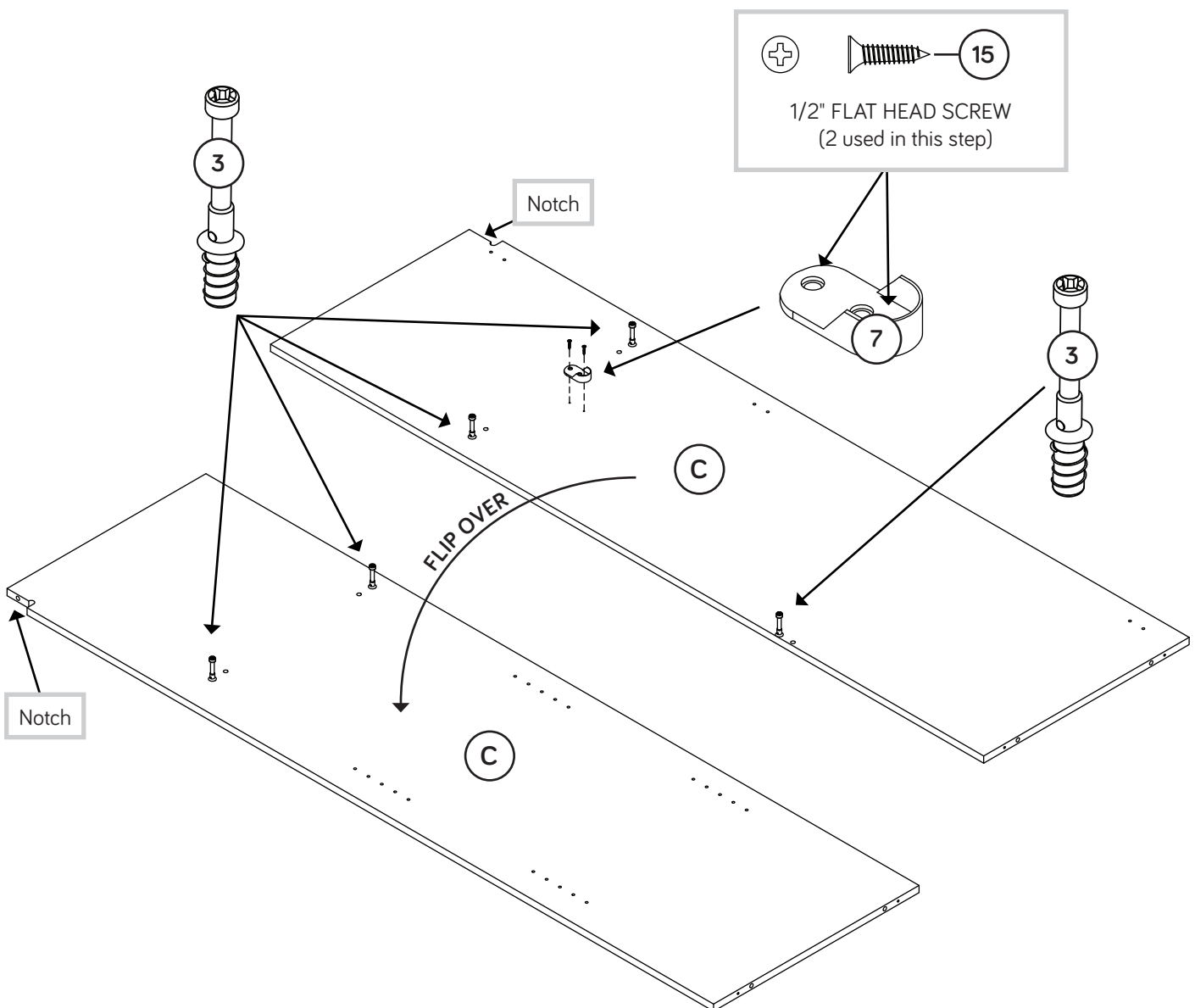


Step 1

Look for this icon. It means a video assembly tip is available at www.sauder.com/service/tips. Find the numbered video or scan the QR code.



- ✚ Assemble your unit on a carpeted floor or on the empty carton to avoid scratching your unit or the floor.
- ✚ Fasten a ROD HANGER (7) to the UPRIGHT (C). Use two 1/2" FLAT HEAD SCREWS (15) through the outer holes in the ROD HANGER.
- ✚ Turn three CAM SCREWS (3) into the UPRIGHT(C). Flip the UPRIGHT over and turn two CAM SCREWS into the UPRIGHT exactly as shown.



Step 2

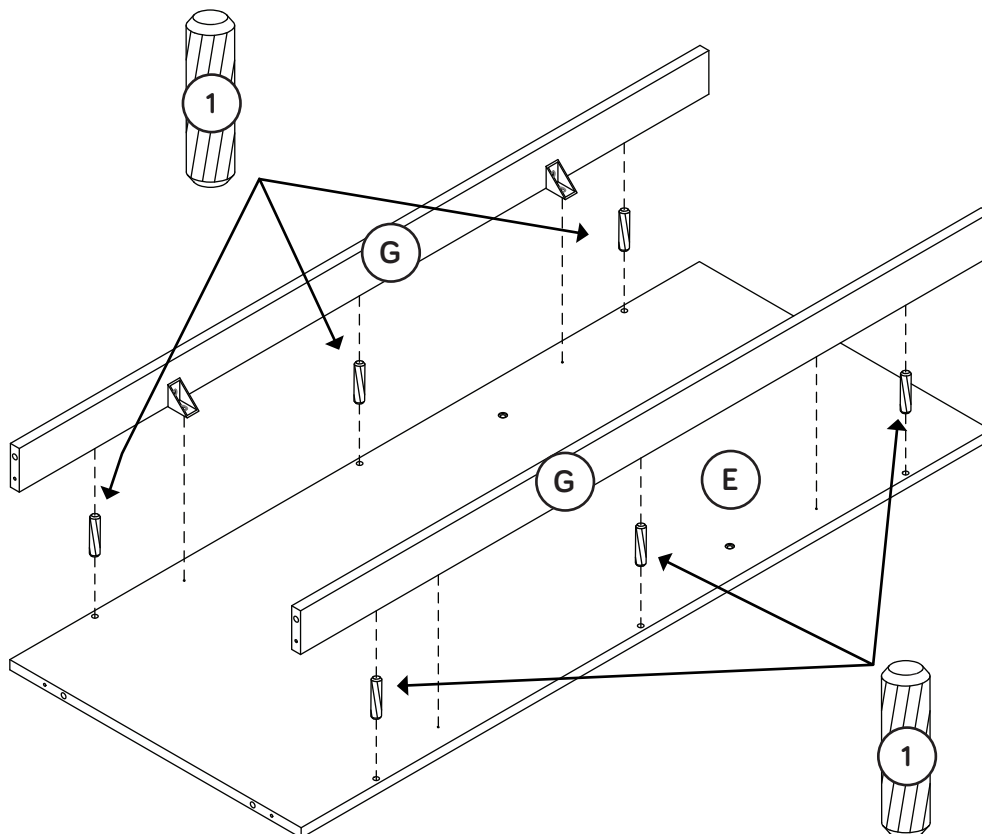
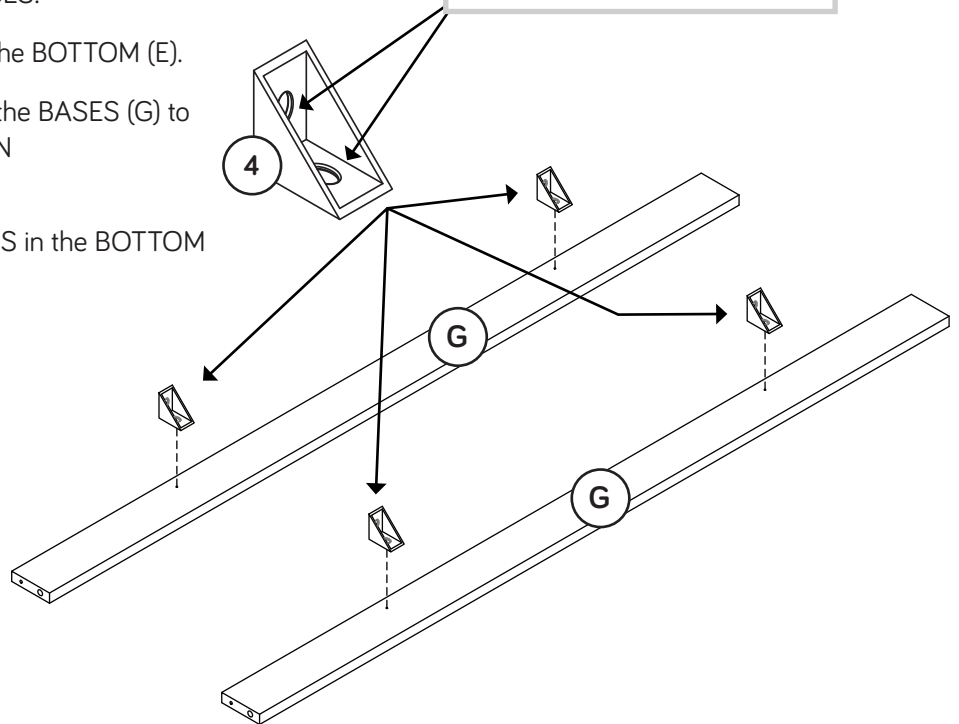
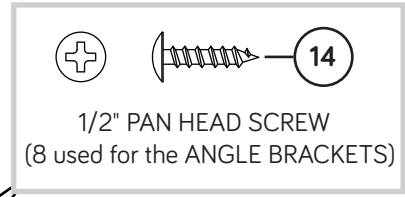
Fasten four ANGLE BRACKETS (4) to the BASES (G). Use four 1/2" PAN HEAD SCREWS (14) as shown to the right.

NOTE: Be sure the edges of the ANGLE BRACKETS are even with the edges of the BASES.

Insert six WOOD DOWELS (1) into the BOTTOM (E).

Fasten the ANGLE BRACKETS on the BASES (G) to the BOTTOM (E). Use four 1/2" PAN HEAD SCREWS (14).

NOTE: Be sure the WOOD DOWELS in the BOTTOM insert into the BASES.

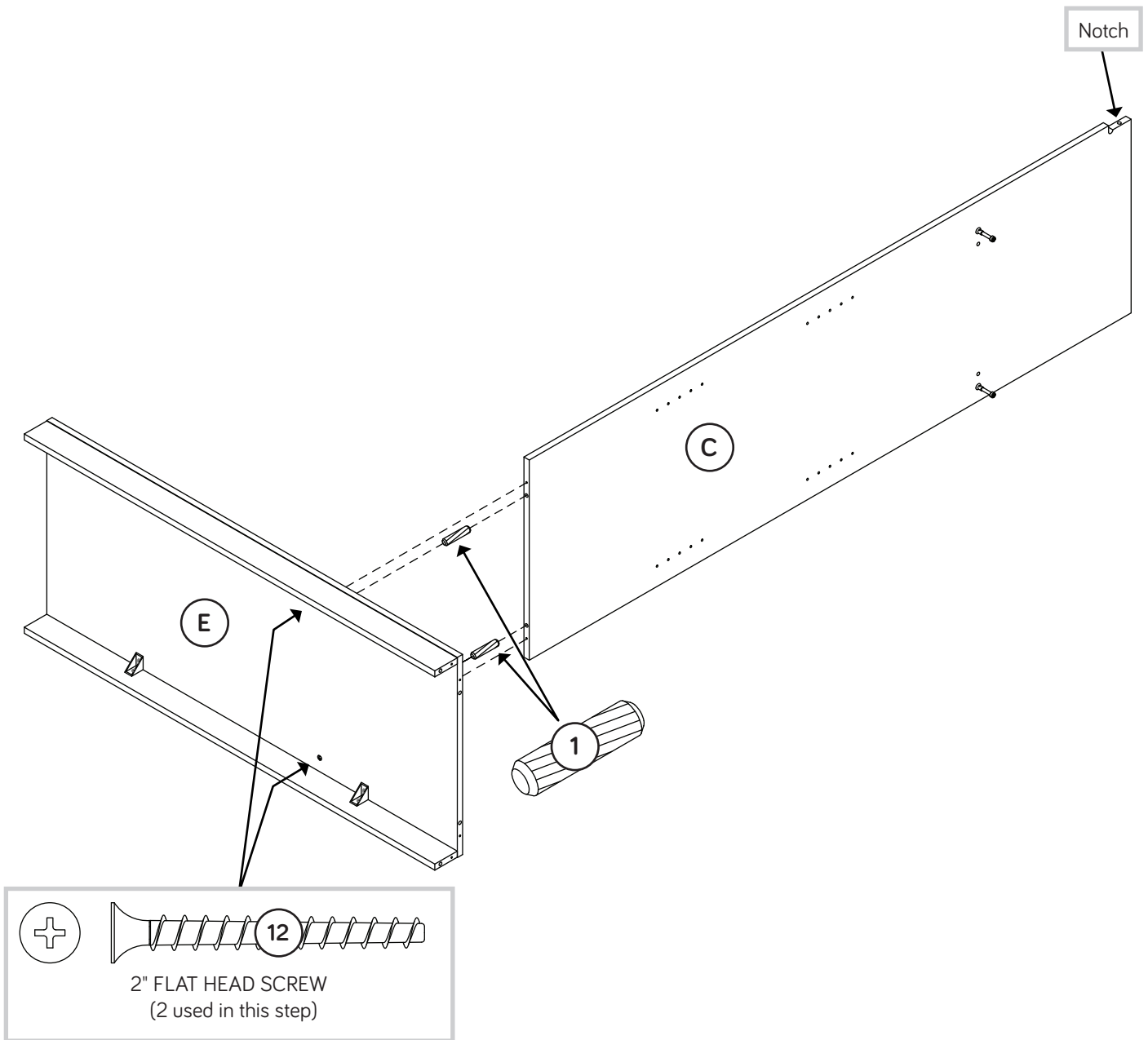


Step 3

- ✚ Insert two WOOD DOWELS (1) into the edge of the UPRIGHT (C).
- ✚ Fasten the UPRIGHT (C) to the BOTTOM (E). Use two 2" FLAT HEAD SCREWS (12).
- ✚ **NOTE:** Be sure the WOOD DOWELS in the UPRIGHT insert into the BOTTOM.
- ✚ **NOTE:** You should start each SCREW a few turns before completely tightening any of them.



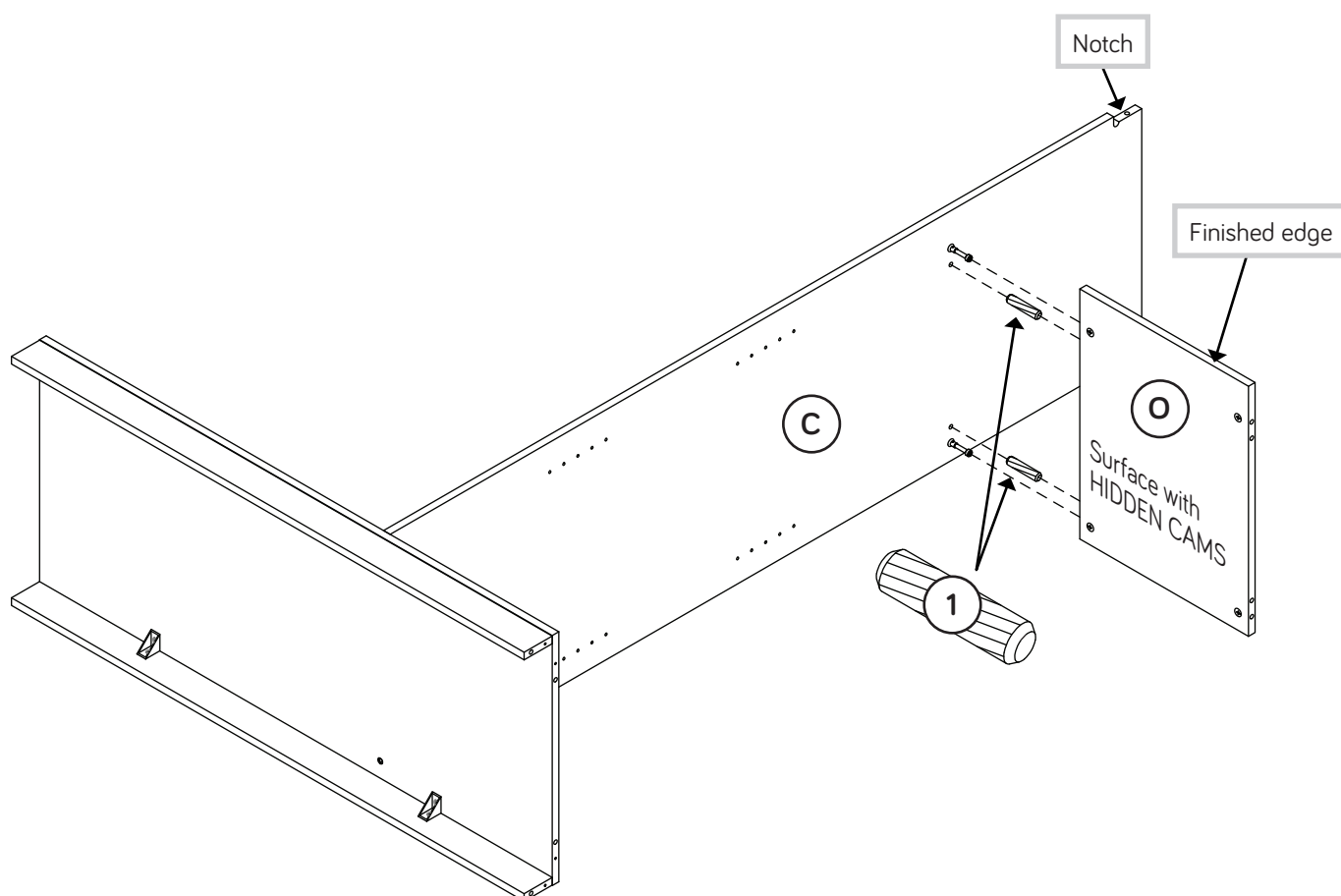
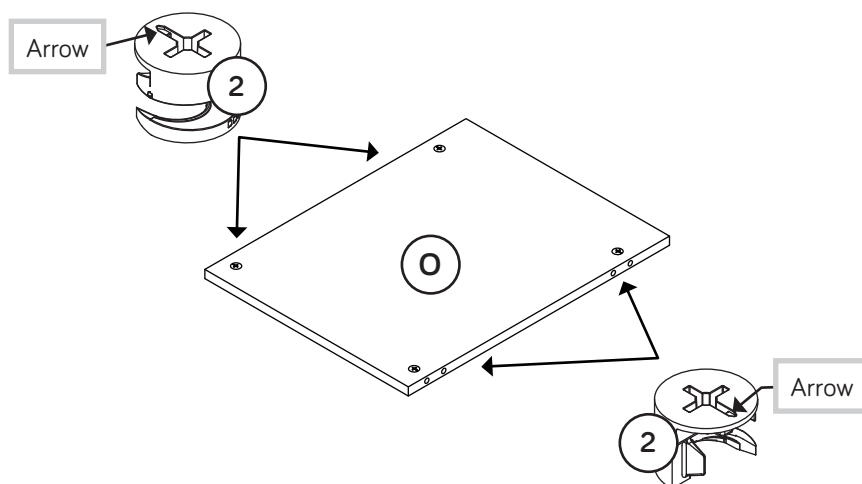
Do not stand the unit upright without the BACK fastened. The unit may collapse.



Step 4

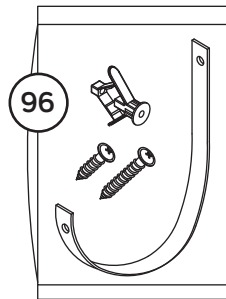
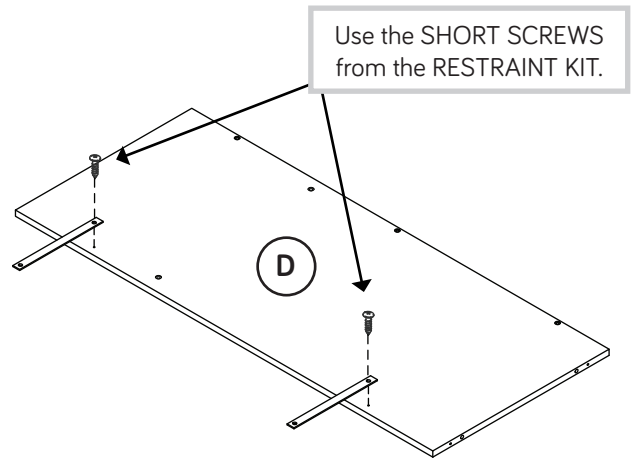


- ✚ Push four HIDDEN CAMS (2) into the SMALL SHELF (O).
- ✚ Insert two WOOD DOWELS (1) into the the UPRIGHT (C).
- ✚ Fasten the SMALL SHELF (O) to the UPRIGHT (C).
Tighten two HIDDEN CAMS.
- ✚ **NOTE:** Be sure the WOOD DOWELS in the UPRIGHT insert into the SMALL SHELF.

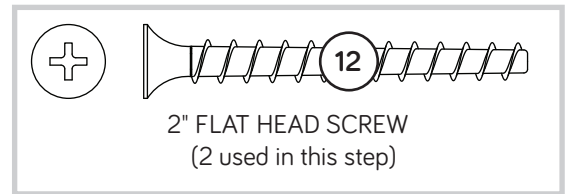


Step 5

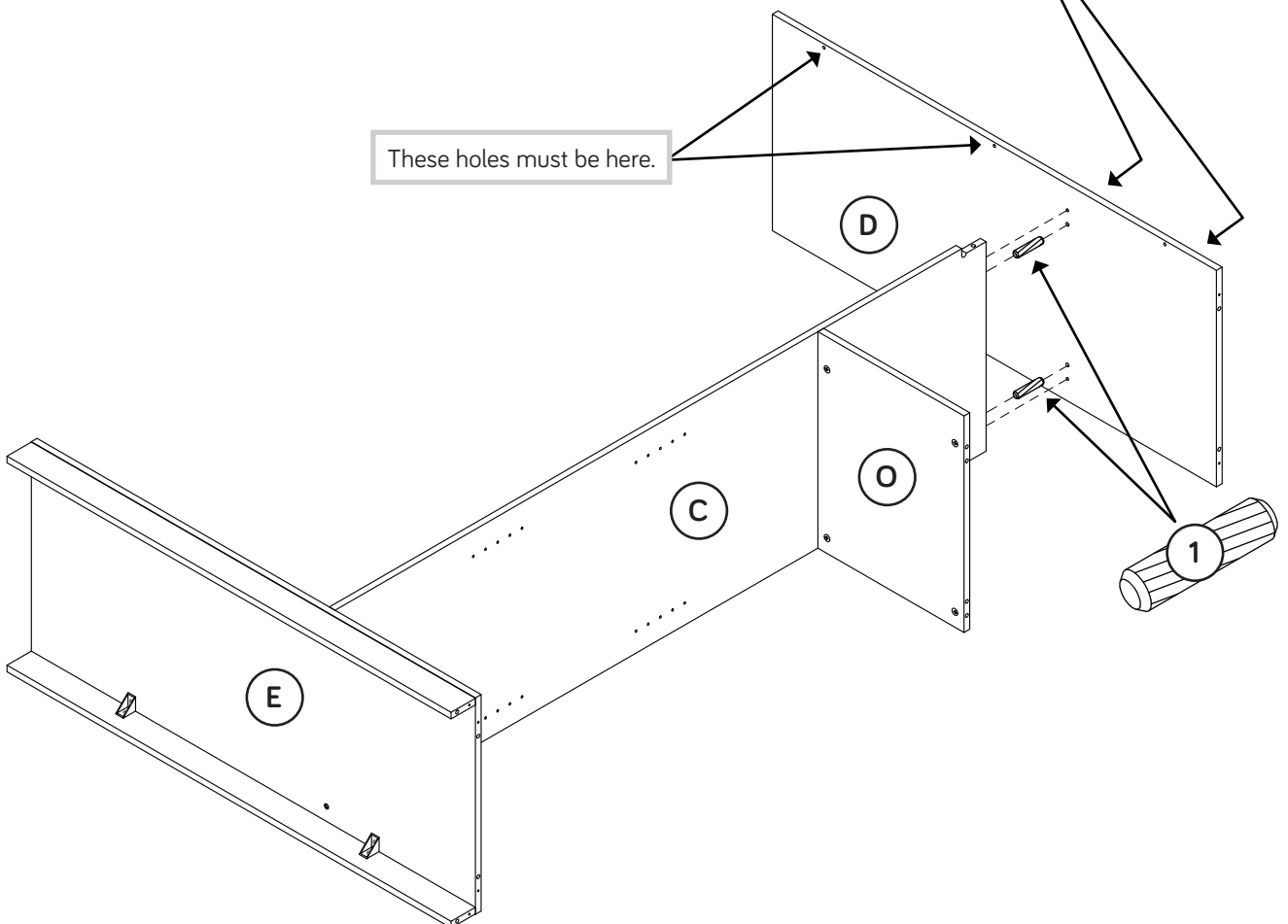
- ✚ Open the FURNITURE TIPPING RESTRAINT KIT (96) and fasten the SAFETY STRAPS to the TOP (D). Use the provided SHORT SCREWS.
- ✚ Insert two WOOD DOWELS (1) into the UPRIGHT (C).
- ✚ Fasten the TOP (D) to the UPRIGHT (C). Use two 2" FLAT HEAD SCREWS (12).
- ✚ NOTE: You should start each SCREW a few turns before completely tightening any of them.
- ✚ NOTE: Be sure the WOOD DOWELS in the UPRIGHT insert into the TOP.



(2 used)

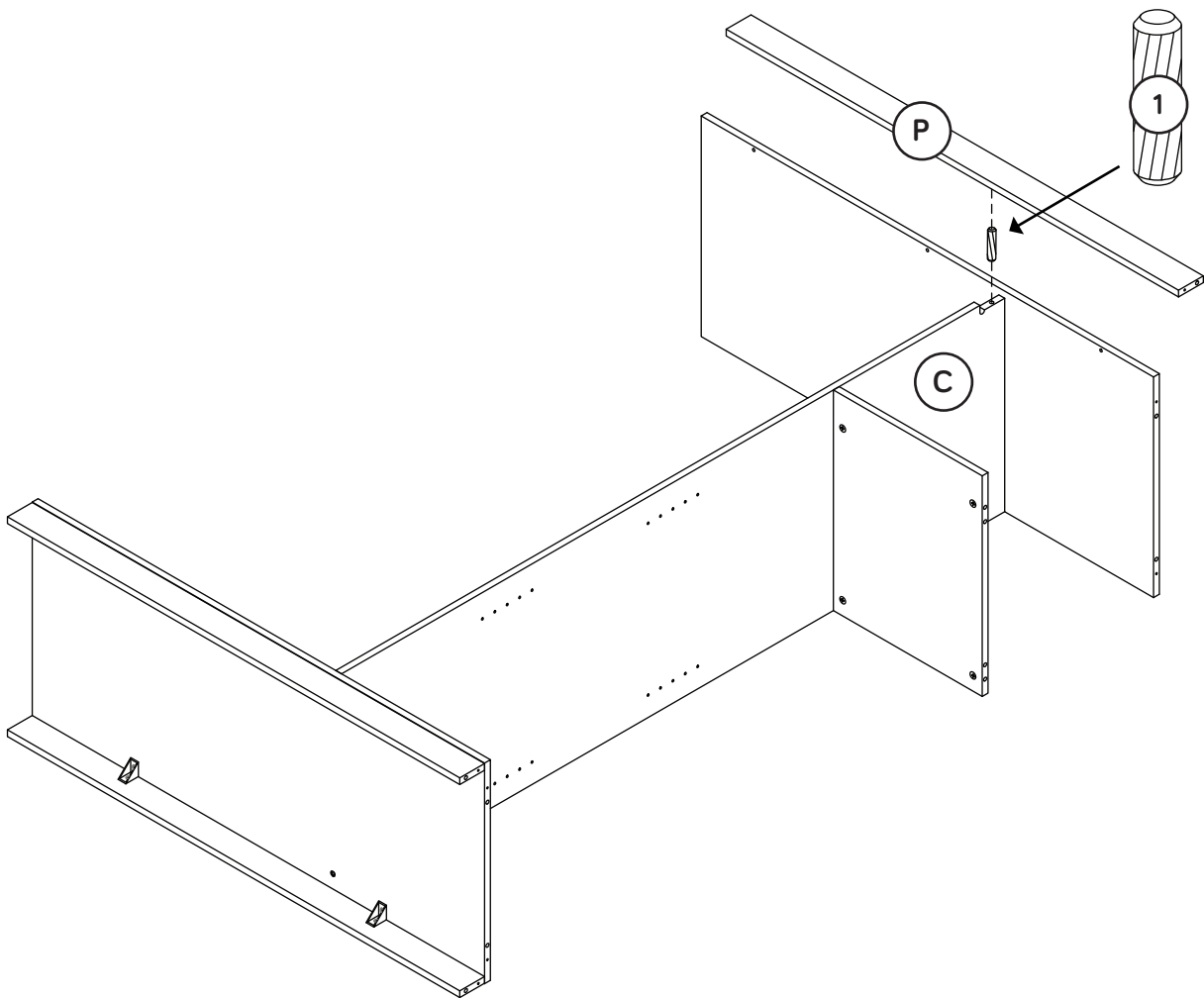


These holes must be here.



Step 6

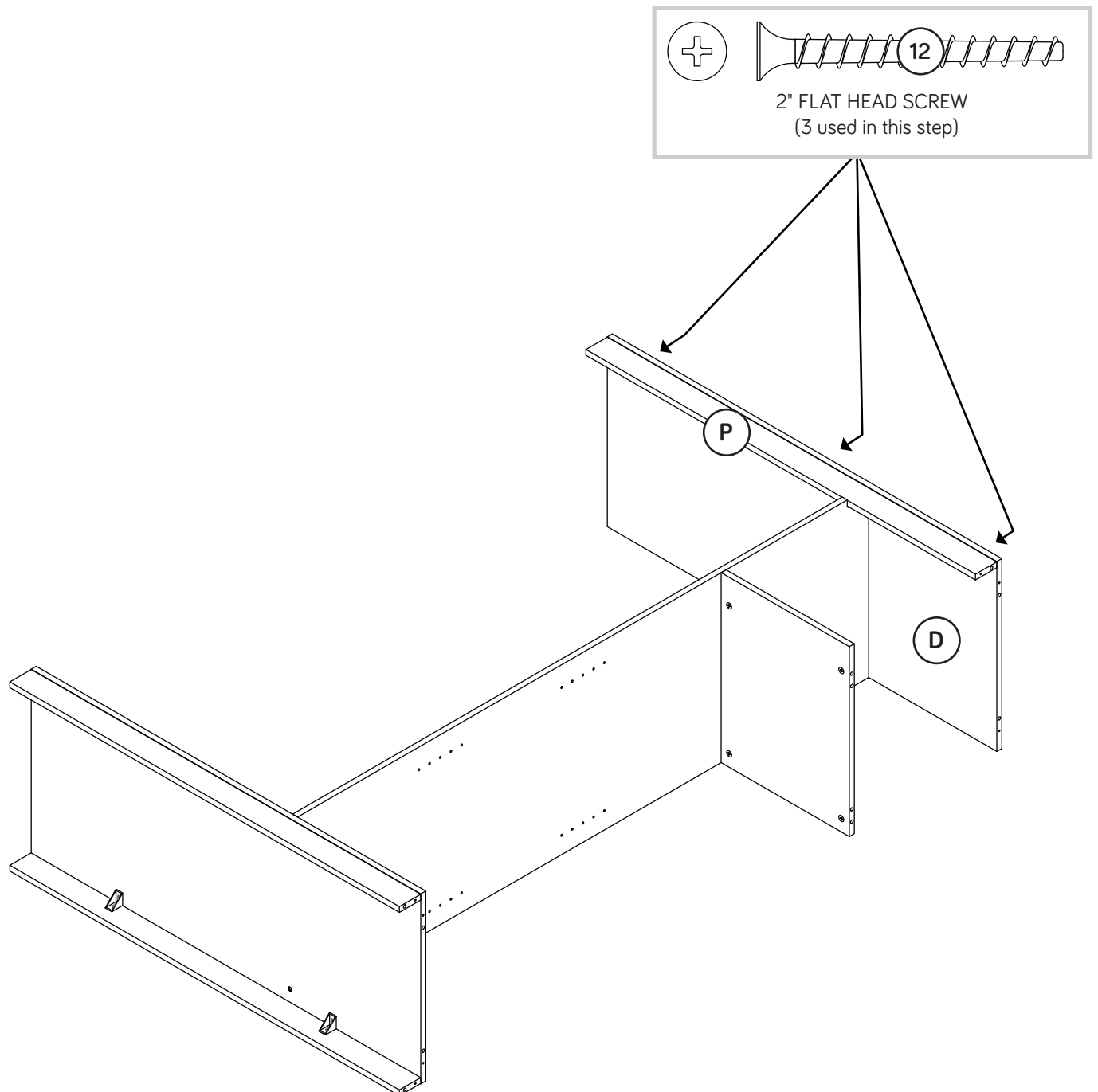
- ✚ Insert a WOOD DOWEL (1) into the UPRIGHT (C).
- ✚ Push the TOP MOLDING (P) onto the WOOD DOWEL in the UPRIGHT (C).
- ✚ NOTE: The TOP MOLDING should fit into the notch of the UPRIGHT.



Step 7

✚ Fasten the TOP MOLDING (P) to the TOP (D). Use three 2" FLAT HEAD SCREWS (12).

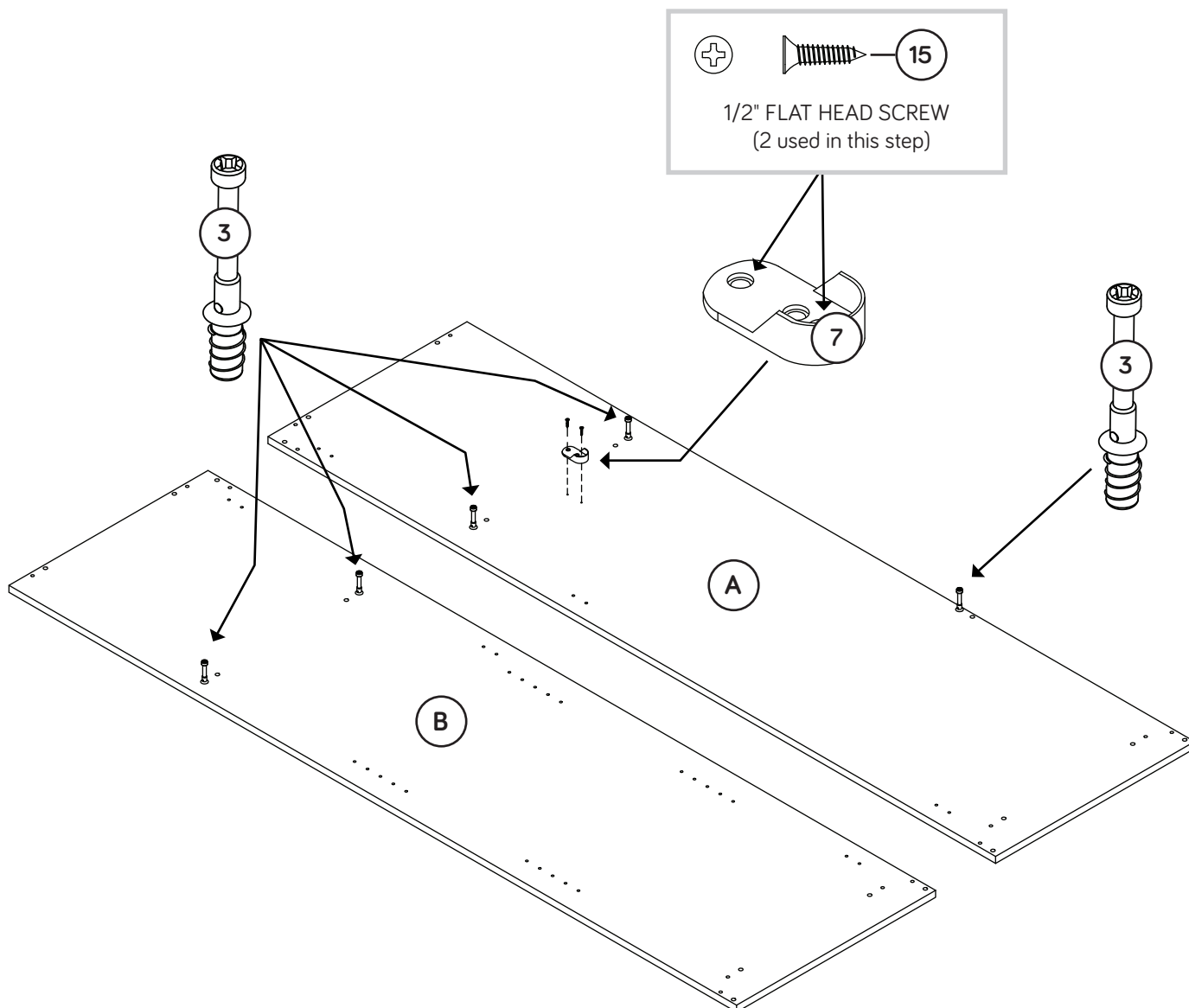
✚ NOTE: You should start each SCREW a few turns before completely tightening any of them.



Step 8



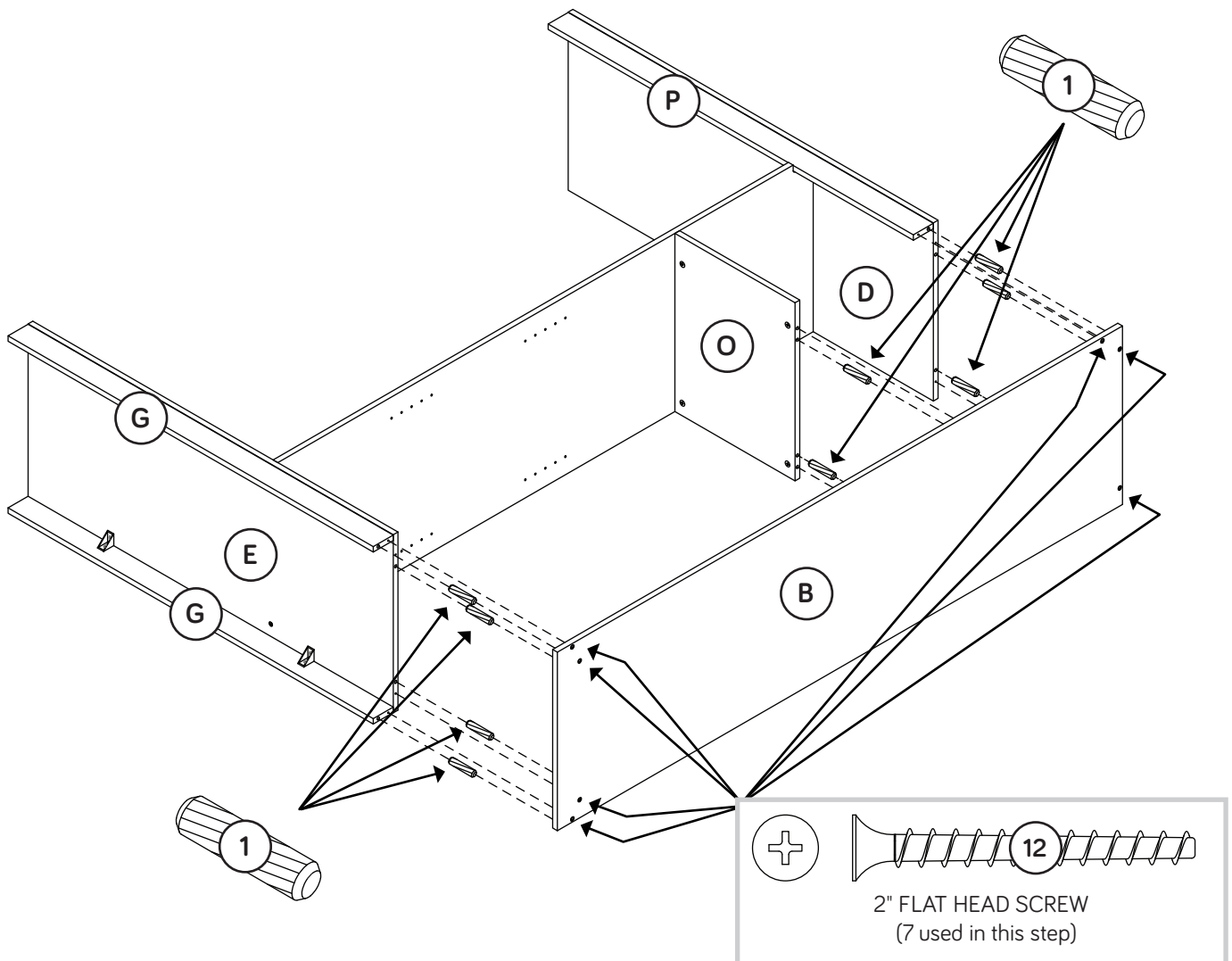
- Fasten the remaining ROD HANGER (7) to the LEFT END (A). Use two 1/2" FLAT HEAD SCREWS (15) through the outer holes in the ROD HANGER.
- Turn five CAM SCREWS (3) into the ENDS (A and B) exactly as shown.



Step 9



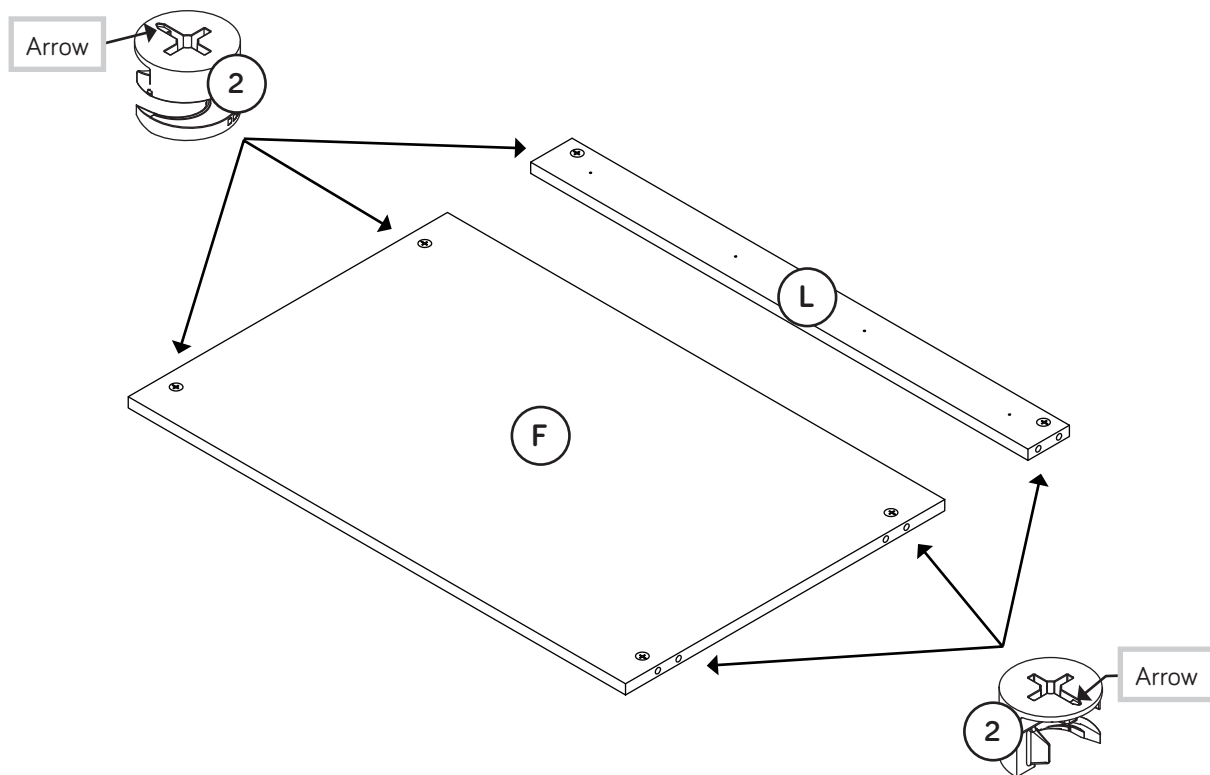
- ✚ Insert nine WOOD DOWELS (1) into the RIGHT END (B).
- ✚ Fasten the RIGHT END (B) to the TOP (D), BOTTOM (E), BASES (G), and TOP MOLDING (P). Use seven 2" FLAT HEAD SCREWS (12).
- ✚ **NOTE:** You should start each SCREW a few turns before completely tightening any of them.
- ✚ **NOTE:** Be sure the WOOD DOWELS in the RIGHT END insert into the TOP, BOTTOM, BASES, SMALL SHELF, and TOP MOLDING.
- ✚ Fasten the SMALL SHELF (O) to the RIGHT END (B). Tighten two HIDDEN CAMS.



Step 10



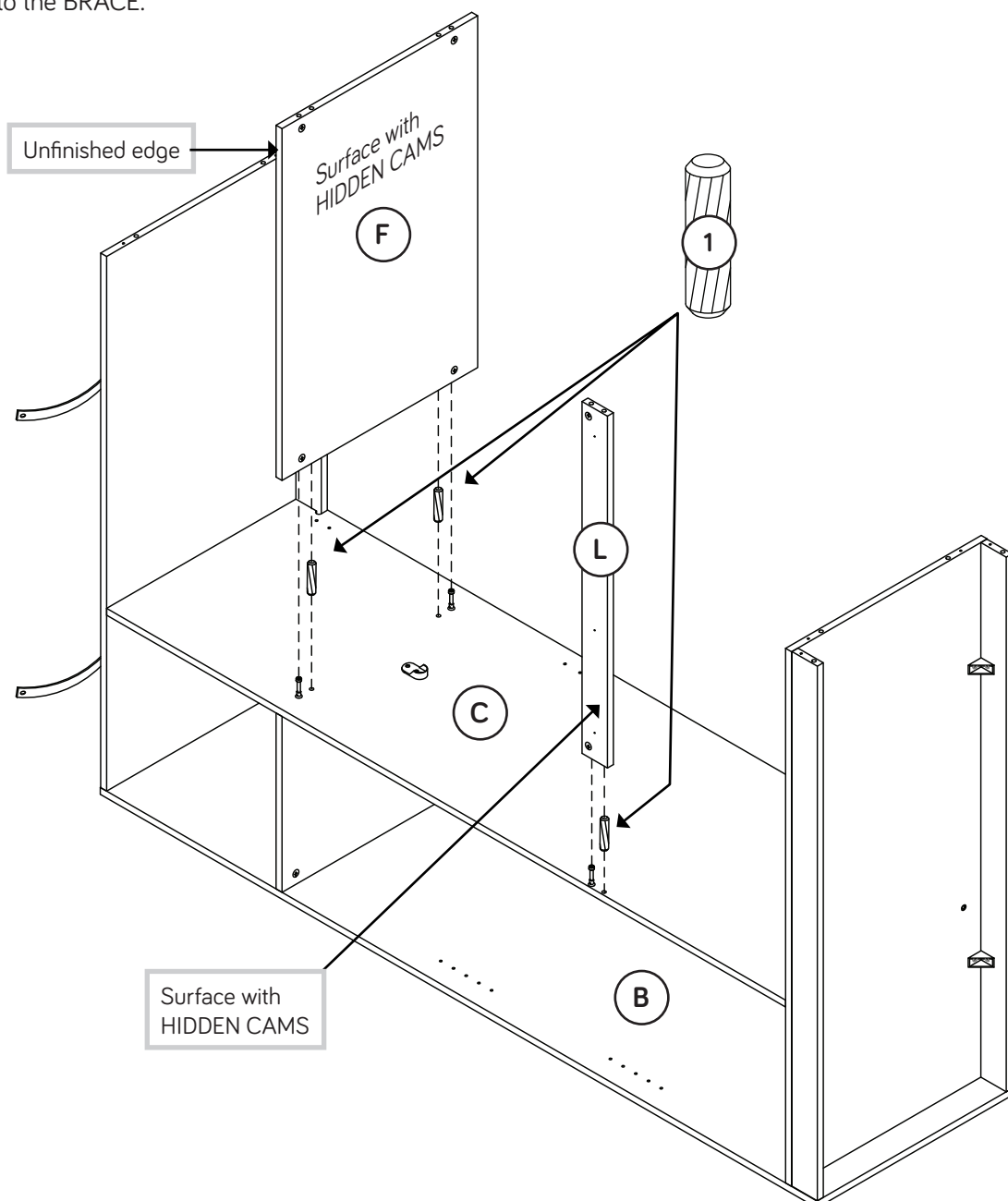
- Push six HIDDEN CAMS (2) into the LARGE SHELF (F) and BRACE (L).



Step 11



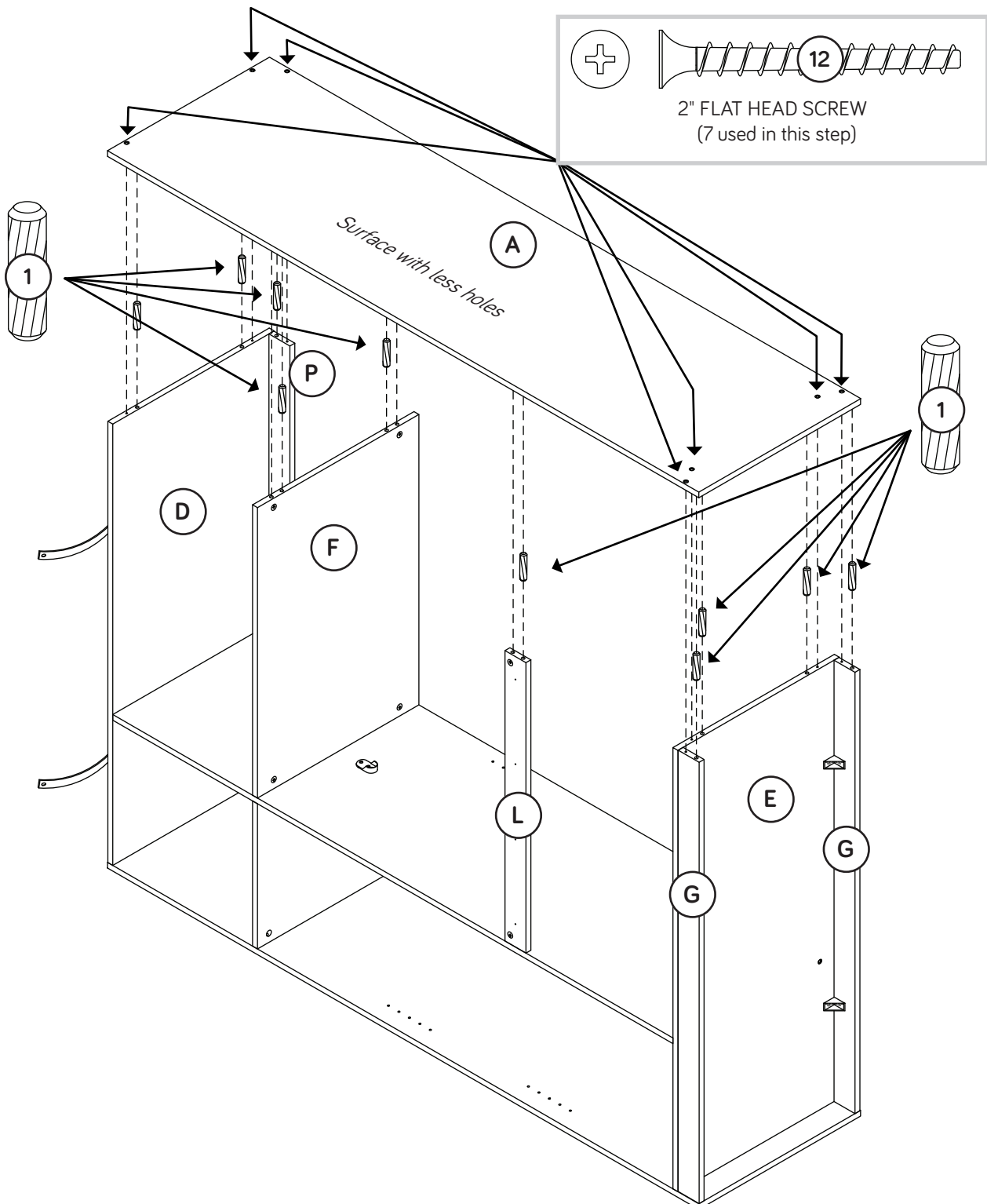
- ✚ Carefully turn your unit onto the RIGHT END (B).
- ✚ Insert three WOOD DOWELS (1) into the UPRIGHT (C).
- ✚ Fasten the LARGE SHELF (F) to the UPRIGHT (C). Tighten two HIDDEN CAMS.
- ✚ **NOTE:** Be sure the WOOD DOWELS in the UPRIGHT insert into the LARGE SHELF.
- ✚ Fasten the BRACE (L) to the UPRIGHT (C). Tighten the HIDDEN CAM.
- ✚ **NOTE:** Be sure the WOOD DOWEL in the UPRIGHT inserts into the BRACE.



Step 12



- ✚ Insert ten WOOD DOWELS (1) into the LEFT END (A).
- ✚ Fasten the LEFT END (A) to the TOP (D), BOTTOM (E), BASES (G), and TOP MOLDING (P). Use seven 2" FLAT HEAD SCREWS (12).
- ✚ **NOTE:** You should start each SCREW a few turns before completely tightening any of them.
- ✚ **NOTE:** Be sure the WOOD DOWELS in the LEFT END insert into the TOP, BOTTOM, BRACE, BASES, LARGE SHELF, and TOP MOLDING.
- ✚ Fasten the LARGE SHELF (F) and BRACE (L) to the LEFT END (A). Tighten three HIDDEN CAMS.



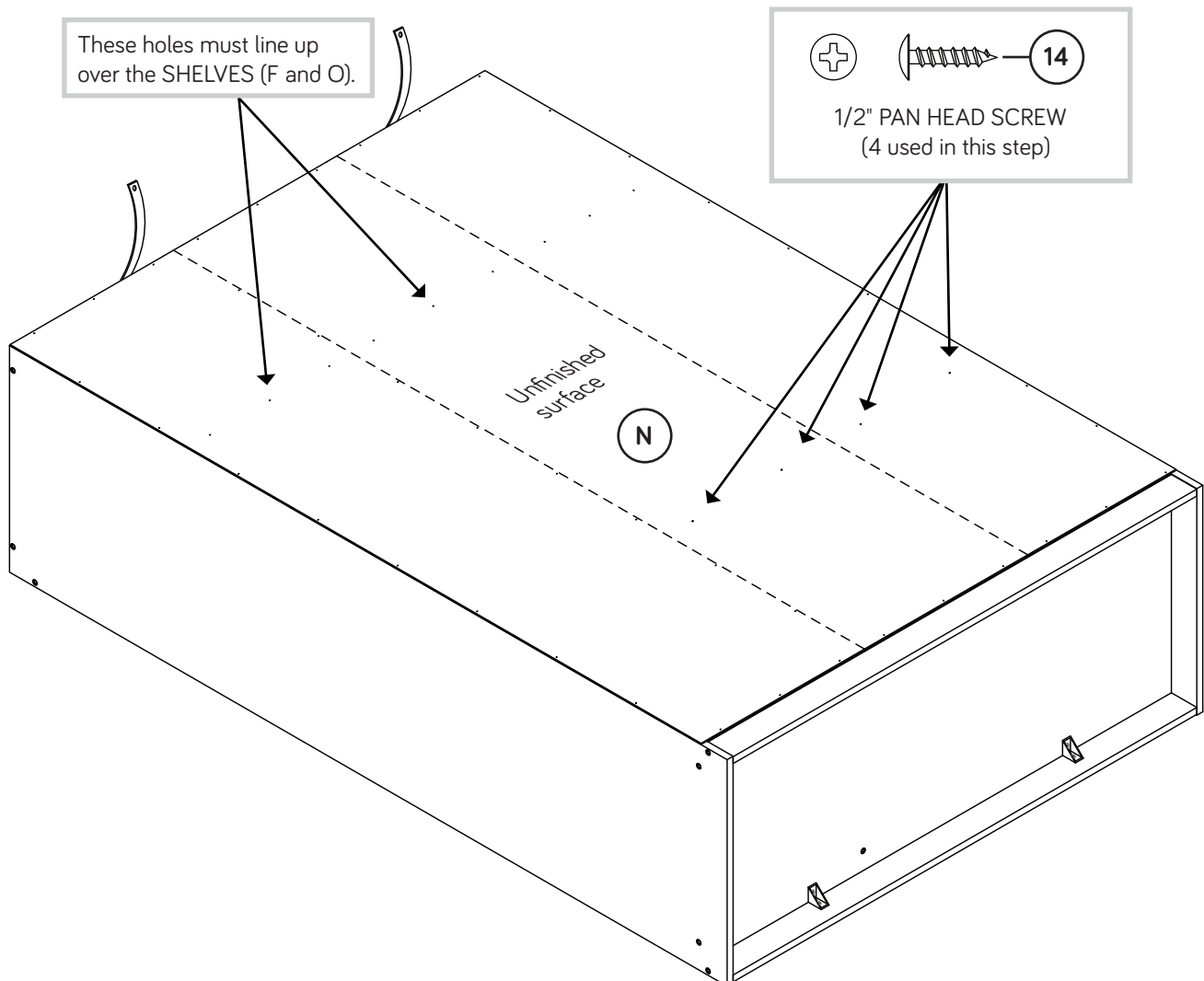
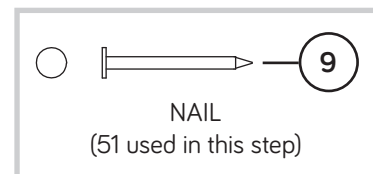
Step 13



- ✚ Carefully turn your unit over onto its front edges. Unfold the BACK (N) and lay it over your unit.
- ✚ Make equal margins along all four edges of the BACK (N). Push on opposite corners of your unit if needed to make it "square".
- ✚ Fasten the BACK (N) to the BRACE (L). Use four 1/2" PAN HEAD SCREWS (14).
- ✚ Fasten the BACK (N) to your unit using the NAILS (9).
- ✚ NOTE: Be sure to tap NAILS into the holes that line up over the SHELVES (F and O).

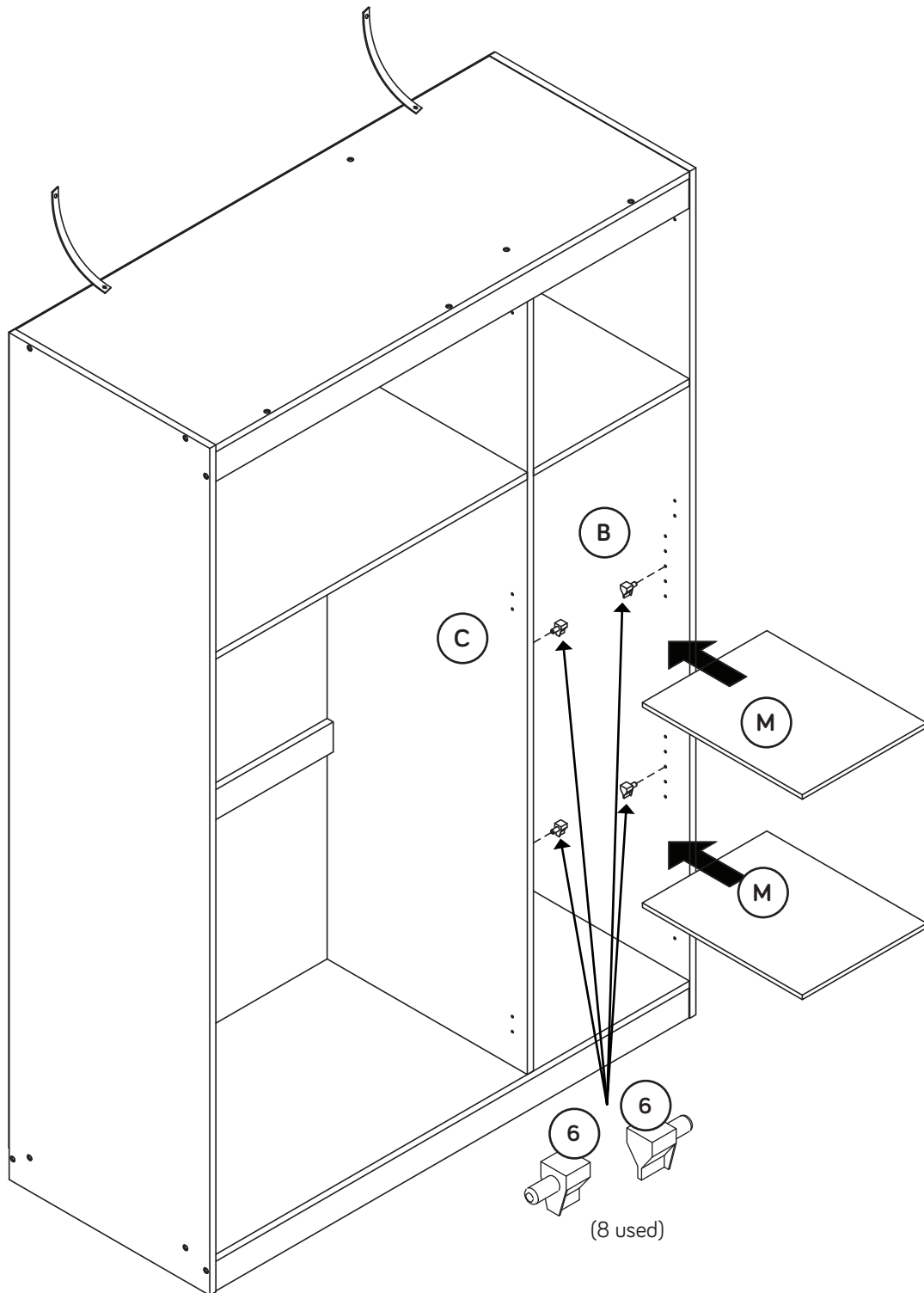


Do not stand the unit upright without the BACK fastened. The unit may collapse.



Step 14

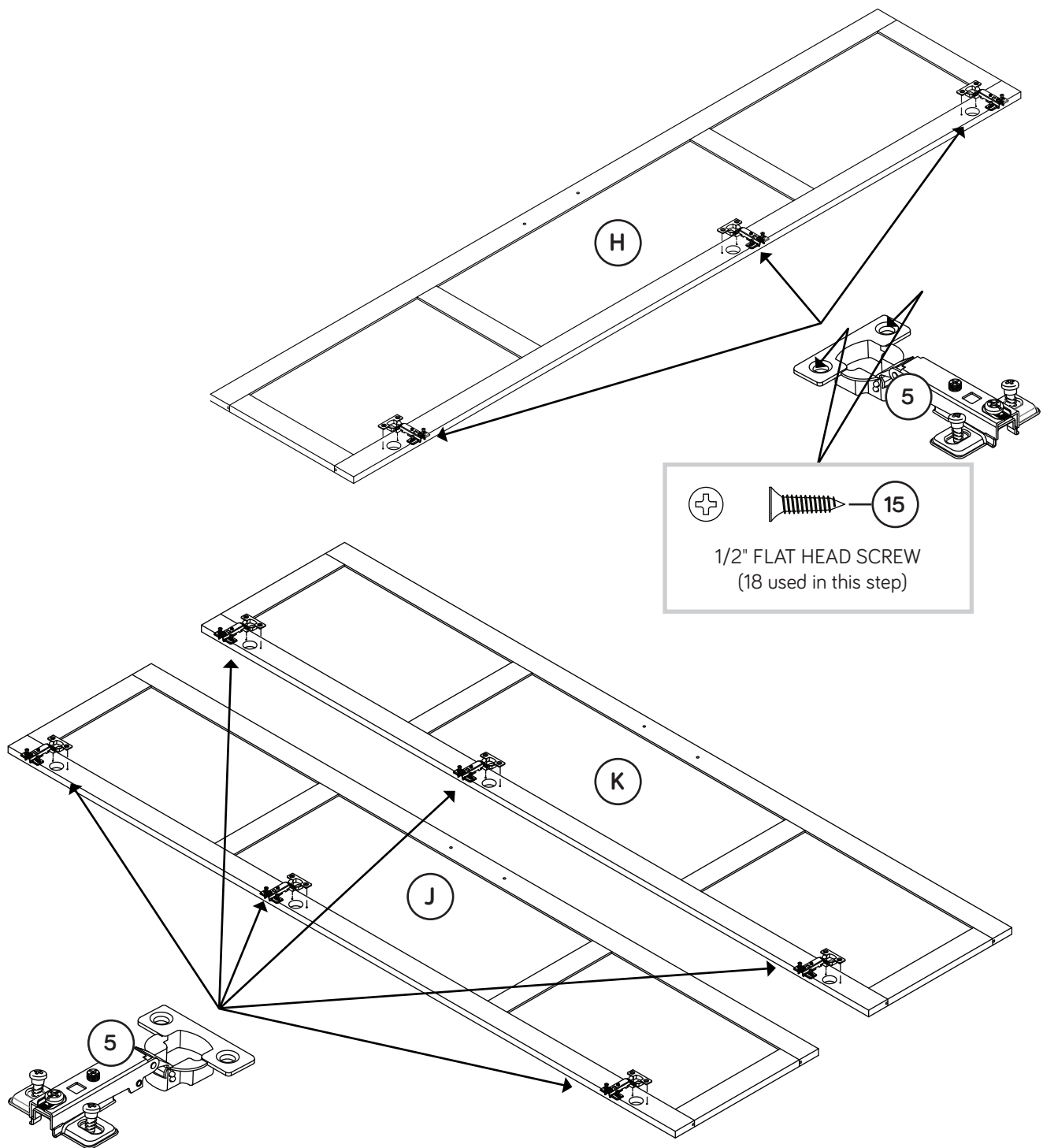
- ✚ Carefully stand your unit upright.
- ✚ Insert the SHELF RESTS (6) into the hole locations of your choice in the RIGHT END (B) and UPRIGHT (C). Set the ADJUSTABLE SHELVES (M) onto the SHELF RESTS.



Step 15



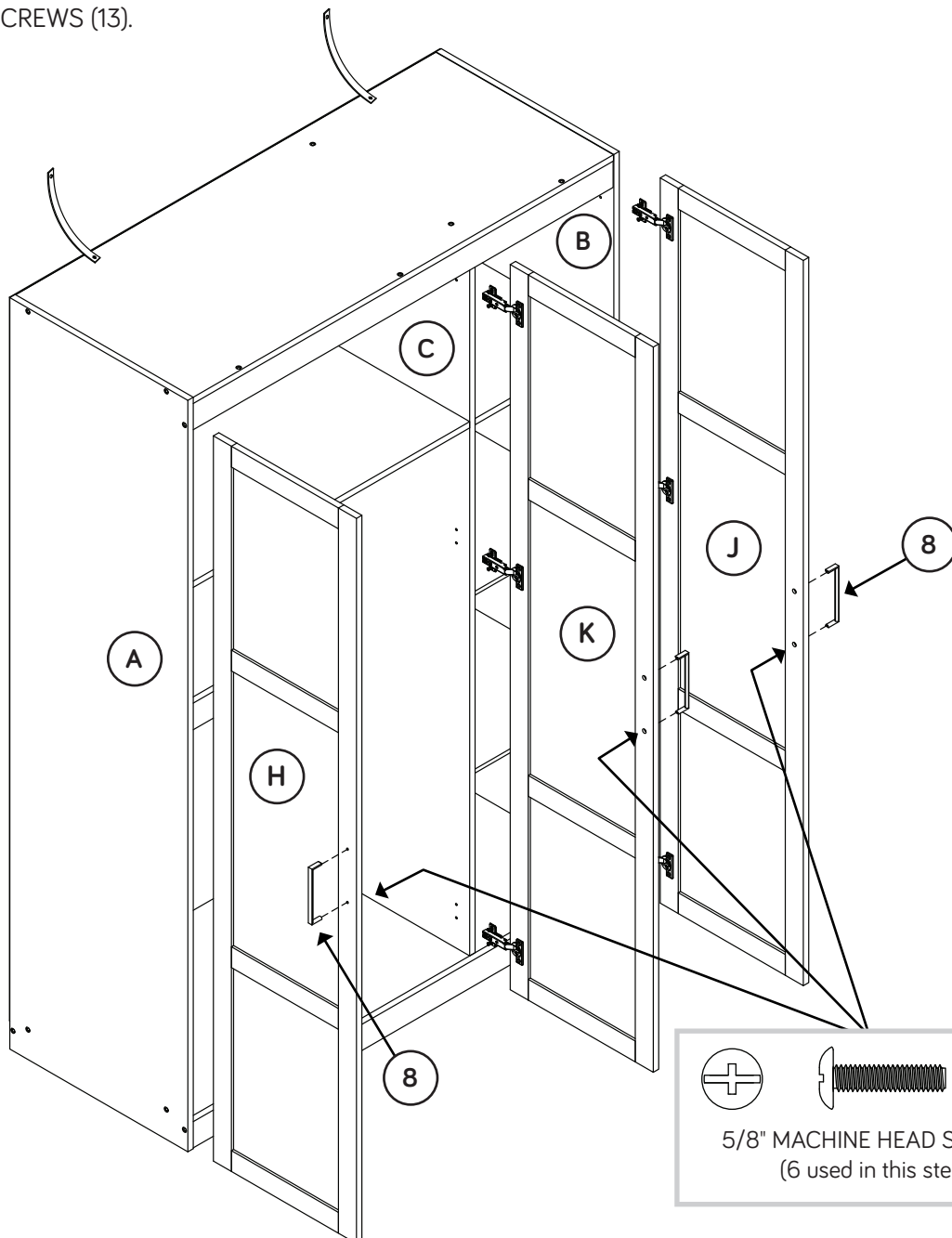
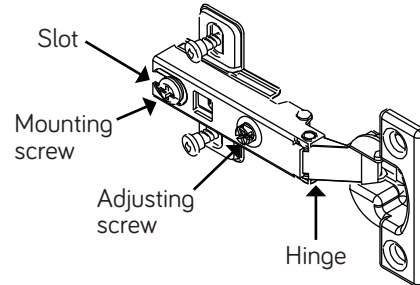
- Fasten the HINGES (5) to the DOORS (H, J, and K). Use eighteen 1/2" FLAT HEAD SCREWS (15).



Step 16



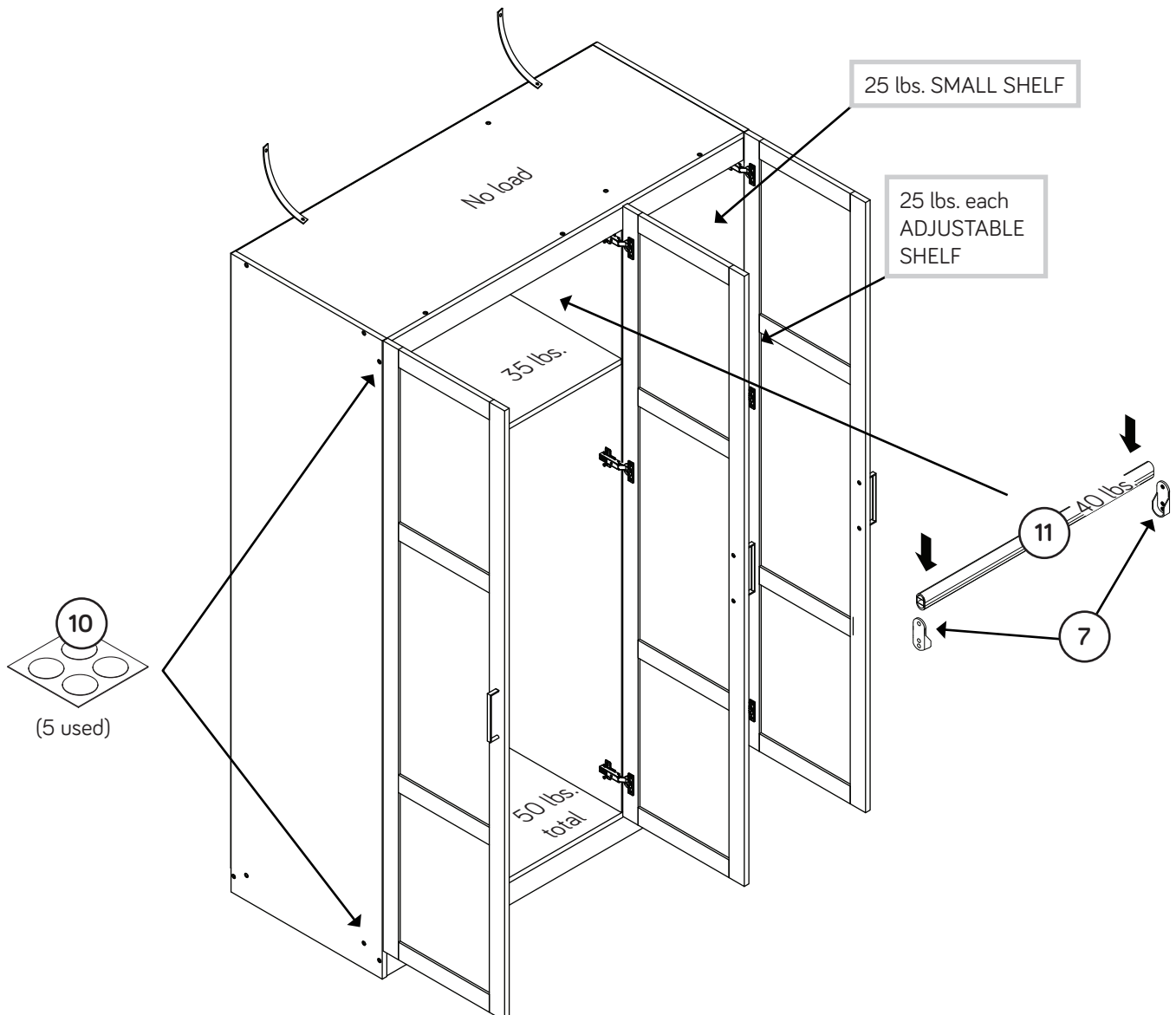
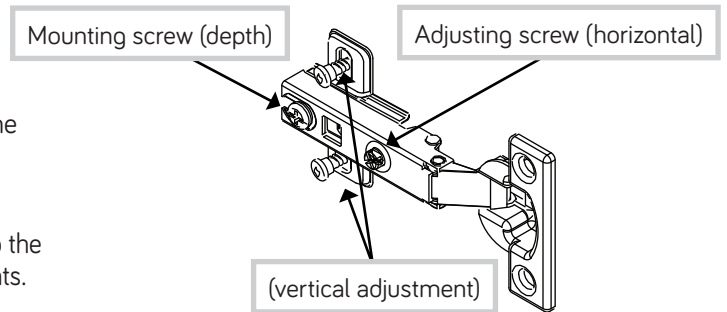
- ⚠ Before fastening the DOORS to your unit, be sure the mounting screw is against the outer end of the slot as shown in the right diagram. If it isn't, loosen the adjusting screw and mounting screw to slide it against the end of the slot. Then tighten the mounting screw.
- ⚠ Fasten the LEFT DOOR (H) to the LEFT END (A). Use the SCREWS in the HINGES.
- ⚠ Fasten the CENTER DOOR (K) to the UPRIGHT (C). Use the SCREWS in the HINGES.
- ⚠ Fasten the RIGHT DOOR (J) to the RIGHT END (B). Use the SCREWS in the HINGES.
- ⚠ Fasten the PULLS (8) to the DOORS (H, J, and K). Use six 5/8" MACHINE SCREWS (13).



Step 17

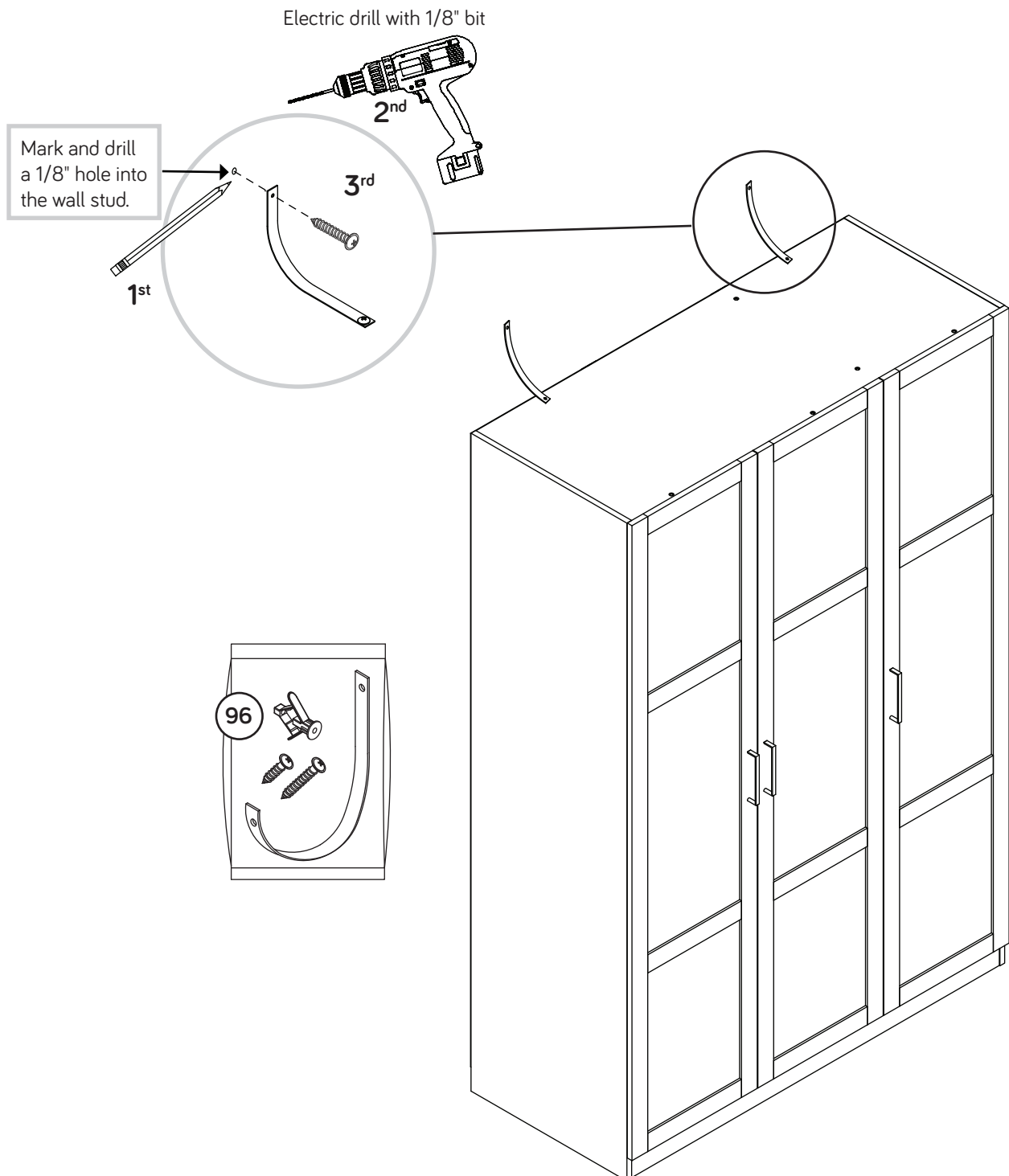


- Refer to the enlarged diagram to identify the parts on the HINGES.
- The DOORS may need some adjustments. Follow the text below to make needed adjustments.
- DOOR ADJUSTMENTS:**
 - To adjust the DOORS from side to side (horizontal), turn the adjusting screw in or out.
 - To adjust the DOORS up and down (vertical), loosen both vertical adjustment screws. Move the DOORS up or down to the desired location. Tighten the screws after making adjustments.
 - To adjust the DOORS in or out (depth), loosen the mounting screw one turn and move the DOORS in or out, as needed. Tighten the mounting screw after making adjustments.
- Place the ROD (11) onto the ROD HANGERS (7) inside the cabinet.
- Peel APPLIQUES from the APPLIQUE CARDS (10) and stick them onto each visible HIDDEN CAM and SCREW head.








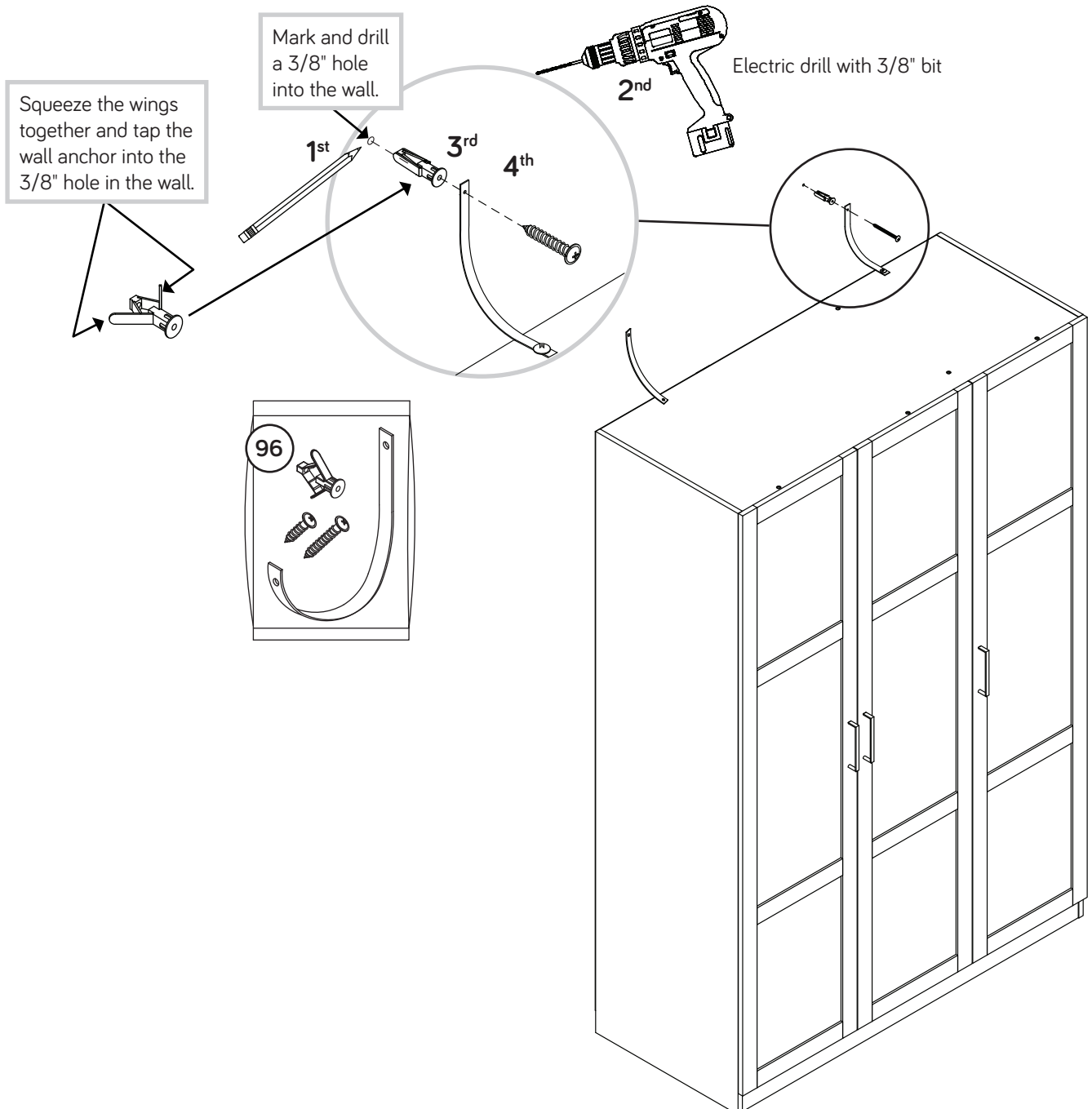
Step 18

- ✚ Place your unit in its final location.
- ✚ **NOTE:** The following instructions show your unit being fastened to a wall stud. If you are not fastening your unit to a wall stud, go to the next step now.
- ✚ **1st**- Locate the center of a stud in your wall near your unit and mark it with a pencil.
- ✚ **2nd**- Drill a 1/8" hole on the mark and into the stud in your wall.
- ✚ **3rd**- Fasten the unit to the wall. Use the LONG SCREW through the other end of the SAFETY STRAP and into the 1/8" hole.
- ✚ Repeat this step for the remaining Safety Strap or go to the next step to use the Wall Anchor.



Step 19

- ✚ 1st- With your pencil, strike a mark through the center of the hole in the SAFETY STRAP.
- ✚ 2nd- Drill a 3/8" hole on the mark.
- ✚ 3rd- While you squeeze the wings together, gently tap the WALL ANCHOR from the FURNITURE TIPPING RESTRAINT KIT (96) into the hole until it is even with the surface of the wall.
- ✚ 4th- Turn the LONG SCREW through the hole in the SAFETY STRAP and into the WALL ANCHOR.
- ✚ **NOTE:** You will need to turn the LONG SCREW multiple turns to completely tighten and secure your unit to the wall. Repeat this step fastening the remaining SAFETY STRAP if you have not already done so.
- ✚ **NOTE:** Please read the back pages of the instruction booklet for important safety information.
- ✚ This completes assembly. Clean with a damp cloth. Wipe dry.
- ★ **And to celebrate, why not share your success story at sauder.com or**     



Utilisez les instructions d'assemblage en français avec les schémas étape par étape du manuel d'instruction en anglais. Chaque étape en français correspond à la même étape en anglais. Comparer la "Liste de pièces" ci-dessous avec la "PART IDENTIFICATION" du manuel en anglais pour vous familiariser avec les pièces avant l'assemblage.

REMARQUE : CE MANUEL D'INSTRUCTIONS CONTIENT D'IMPORTANTES INFORMATIONS RELATIVES À LA SÉCURITÉ. À LIRE ET CONSERVER POUR TOUTE RÉFÉRENCE FUTURE.

**NOUS CONTACTER EN PREMIER
AVANT D'EFFECTUER TOUT RETOUR AU MAGASIN.**

Nous faisons de notre mieux pour nous assurer que votre meuble arrive dans d'excellentes conditions. Nos représentants du service Clientèle sont aimables et prêts à vous aider au cas où une pièce aurait été endommagée ou manquerait (ou si vous aviez besoin d'aide pour l'assemblage). Composez ce numéro d'appel gratuit:

1-800-445-1527

**Du lundi au vendredi, de 9 heures du matin à
5:30 heures du soir (horaire Côte Est)
(sauf jours fériés)**

Si une pièce a besoin d'être remplacée, la pièce de remplacement sera envoyée dans les 48 heures. (Sauf week-ends et jours fériés)

Noter la date d'achat de cet élément et conserver le livret pour future référence. Pour contacter Sauder en ce qui concerne cet élément, faire référence au numéro de lot et numéro de modèle en appelant notre numéro sans frais.

Lot n° : _____

Date de l'achat : _____

LISTE DE PIÈCES			LISTE DE PIÈCES		
REFERENCE	DESCRIPTION	QUANTITÉ	REFERENCE	DESCRIPTION	QUANTITÉ
A	EXTRÉMITÉ GAUCHE.....	1	1	CHEVILLE EN BOIS.....	35
B	EXTRÉMITÉ DROITE.....	1	2	EXCENTRIQUE ESCAMOTABLE.....	10
C	MONTANT.....	1	3	VIS D'EXCENTRIQUE.....	10
D	DESSUS.....	1	4	CONSOLE À ÉQUERRE.....	4
E	DESSOUS.....	1	5	CHARNIÈRE.....	9
F	GRANDE TABLETTE.....	1	6	SUPPORT DE TABLETTE.....	8
G	BASE.....	2	7	SUPPORT DE TRINGLE.....	2
H	PORTE GAUCHE.....	1	8	POIGNÉE.....	3
J	PORTE DROITE.....	1	9	CLOU.....	51
K	PORTE CENTRALE.....	1	10	FICHE D'APPLIQUÉS.....	5
L	ENTRETOISE.....	1	11	TRINGLE.....	1
M	TABLETTE RÉGLABLE.....	2	96	KIT DE RETENUE ANTI-BASCULEMENT POUR MOBILIER.....	2
N	ARRIÈRE.....	1	12	VIS TÊTE PLATE 51 mm.....	21
O	PETITE TABLETTE.....	1	13	VIS À MÉTAUX 16 mm.....	6
P	MOULURE DE DESSUS.....	1	14	VIS TÊTE GOUTTE DE SUIF 13 mm.....	12
			15	VIS TÊTE PLATE 13 mm.....	22

Guide d'utilisation de la visserie

UTILISATION DE LA EXCENTRIQUE ESCAMOTABLE ET DE LA VIS D'EXCENTRIQUE OU DE LA CHEVILLE D'EXCENTRIQUE

REMARQUE : Plusieurs VIS D'EXCENTRIQUE ou une CHEVILLE D'EXCENTRIQUE peut être utilisé.

1 Faire tourner la VIS D'EXCENTRIQUE ou taper doucement la CHEVILLE D'EXCENTRIQUE jusqu'à ce que l'épaulement repose sur la surface de la pièce.

2 Enfoncer un EXCENTRIQUE ESCAMOTABLE dans la partie. La flèche dans l'EXCENTRIQUE ESCAMOTABLE doit être dirigée vers le trou dans le chant de la planche.

3 Insérer la VIS D'EXCENTRIQUE ou la CHEVILLE D'EXCENTRIQUE dans l'EXCENTRIQUE ESCAMOTABLE. Serrer l'EXCENTRIQUE ESCAMOTABLE.

ÉTAPE 1

Assembler l'élément sur un sol à moquette ou sur le carton vide pour éviter d'endommager l'élément ou le sol.

Fixer le SUPPORT DE TRINGLE (7) au MONTANT (C). Utiliser deux VIS TÊTE PLATE 13 mm (15) à travers les trous externes du SUPPORT DE TRINGLE.

Faire tourner trois VIS D'EXCENTRIQUE (3) dans le MONTANT (C). Retourner le MONTANT et serrer deux VIS D'EXCENTRIQUE dans le MONTANT exactement comme l'indique le schéma.

ÉTAPE 2

Fixer quatre CONSOLES À ÉQUERRE (4) aux BASES (G). Utiliser quatre VIS TÊTE GOUTTE DE SUIF 13 mm (14) comme il l'est indiqué sur la droite.

REMARQUE : S'assurer que les chants des CONSOLES À ÉQUERRE sont à fleur des chants des SOCLEs.

Insérer six CHEVILLES EN BOIS (1) dans le DESSOUS (E).

Fixer les CONSOLES À ÉQUERRE sur les BASES (G) au DESSOUS (E). Utiliser quatre VIS TÊTE GOUTTE DE SUIF 13 mm (14).

REMARQUE : S'assurer de bien insérer les CHEVILLES EN BOIS situées sur le DESSOUS dans les BASES.

ÉTAPE 3

Attention : Ne pas relever l'élément dans sa position verticale avant d'avoir fixé l'ARRIÈRE. L'élément risque de s'effondrer.

Insérer deux CHEVILLES EN BOIS (1) dans le bord du MONTANT (C).

Fixer le MONTANT (C) au DESSOUS (E). Utiliser deux VIS TÊTE PLATE 51 mm (12).

REMARQUE : S'assurer d'insérer les CHEVILLES EN BOIS dans le MONTANT dans le DESSOUS.

REMARQUE : Il est préférable de donner quelques tours de tournevis à chaque VIS avant de les serrer toutes à bloc.

ÉTAPE 4

Enfoncer quatre EXCENTRIQUES ESCAMOTABLES (2) dans la PETITE TABLETTE (O).

Insérer deux CHEVILLES EN BOIS (1) dans le MONTANT (C).

Fixer la PETITE TABLETTE (O) au MONTANT (C). Serrer deux EXCENTRIQUES ESCAMOTABLES.

REMARQUE : S'assurer de bien insérer les CHEVILLES EN BOIS situées sur le MONTANT dans la PETITE TABLETTE.

ÉTAPE 5

Ouvrir le KIT DE RETENUE ANTI-BASCULEMENT POUR MOBILIER (96) et fixer les SANGLES DE SÉCURITÉ au DESSUS (D). Utiliser les VIS COURTES fournies.

Insérer deux CHEVILLES EN BOIS (1) dans le MONTANT (C).

Fixer le DESSUS (D) au MONTANT (C). Utiliser deux VIS TÊTE PLATE 51 mm (12).

REMARQUE : Il est préférable de donner quelques tours de tournevis à chaque VIS avant de les serrer toutes à bloc.

REMARQUE : S'assurer d'insérer les CHEVILLES EN BOIS dans le MONTANT dans le DESSUS.

ÉTAPE 6

Insérer une CHEVILLE EN BOIS (1) dans le MONTANT (C).

Appuyer la MOULURE SUPÉRIEURE (P) sur la CHEVILLE EN BOIS dans le MONTANT (C).

REMARQUE : La MOULURE DE DESSUS doit s'insérer dans le cran du MONTANT.

ÉTAPE 7

Fixer la MOULURE DE DESSUS (P) au DESSUS (D). Utiliser trois VIS TÊTE PLATE 51 mm (12).

REMARQUE : Il est préférable de donner quelques tours de tournevis à chaque VIS avant de les serrer toutes à bloc.

ÉTAPE 8

Fixer l'autre SUPPORT DE TRINGLE (7) à l'EXTRÉMITÉ GAUCHE (A). Utiliser deux VIS TÊTE PLATE 13 mm (15) à travers les trous externes du SUPPORT DE TRINGLE.

Faire tourner cinq VIS D'EXCENTRIQUE (3) dans les EXTRÉMITÉS (A et B) exactement comme il l'est indiqué.

ÉTAPE 9

Insérer neuf CHEVILLES EN BOIS (1) dans l'EXTRÉMITÉ DROITE (B).

Fixer l'EXTRÉMITÉ DROITE (B) au DESSUS (D) et au DESSOUS (E), aux BASES (G) et à la MOULURE DE DESSUS (P). Utiliser sept VIS TÊTE PLATE 51 mm (12).

REMARQUE : Il est préférable de donner quelques tours de tournevis à chaque VIS avant de les serrer toutes à bloc.

REMARQUE : S'assurer de bien insérer les CHEVILLES EN BOIS de l'EXTRÉMITÉ DROITE dans le DESSUS, le DESSOUS, les BASES, la PETITE TABLETTE et la MOULURE DE DESSUS.

Fixer la PETITE TABLETTE (O) à l'EXTRÉMITÉ GAUCHE (B). Serrer deux EXCENTRIQUES ESCAMOTABLES.

ÉTAPE 10

Enfoncer six EXCENTRIQUES ESCAMOTABLES (2) dans la GRANDE TABLETTE (F) et l'ENTRETOISE (L).

ÉTAPE 11

Retourner soigneusement l'unité sur l'EXTRÉMITÉ DROITE (B).

Insérer trois CHEVILLES EN BOIS (1) dans le MONTANT (C).

Fixer la GRANDE TABLETTE (F) au MONTANT (C). Serrer deux EXCENTRIQUES ESCAMOTABLES.

REMARQUE : S'assurer de bien insérer les CHEVILLES EN BOIS situées sur le MONTANT dans la GRANDE TABLETTE.

Fixer l'ENTRETOISE (L) au MONTANT (C). Serrer l'EXCENTRIQUE ESCAMOTABLE.

REMARQUE : S'assurer de bien insérer la CHEVILLE EN BOIS située sur le MONTANT dans l'ENTRETOISE.

ÉTAPE 12

Insérer dix CHEVILLES EN BOIS (1) dans l'EXTRÉMITÉ GAUCHE (A).

Fixer l'EXTRÉMITÉ GAUCHE (A) au DESSUS (D), au DESSOUS (E), aux BASES (G) et aux MOULURES DE DESSUS (P). Utiliser sept VIS TÊTE PLATE 51 mm (12).

REMARQUE : Il est préférable de donner quelques tours de tournevis à chaque VIS avant de les serrer toutes à bloc.

REMARQUE : S'assurer de bien insérer les CHEVILLES EN BOIS de l'EXTRÉMITÉ GAUCHE dans le DESSUS, le DESSOUS, l'ENTRETOISE, la BASE, la GRANDE TABLETTE et la MOULURE DE DESSUS.

Fixer la GRANDE TABLETTE (F) et l'ENTRETOISE (L) à l'EXTRÉMITÉ GAUCHE (A). Serrer trois EXCENTRIQUES ESCAMOTABLES.

ÉTAPE 13

Attention : Ne pas relever l'élément dans sa position verticale avant d'avoir fixé l'ARRIÈRE. L'élément risque de s'effondrer.

Avec précaution, retourner l'élément sur ses bords avant. Déplier l'ARRIÈRE (N) et le placer sur l'élément.

Veiller à avoir des marges égales le long des quatre chants de l'ARRIÈRE (N). Si besoin est, enfoncer sur les coins opposés de l'unité pour s'assurer d'être « d'équerre ».

Fixer l'ARRIÈRE (N) à l'ENTRETOISE (L). Utiliser quatre VIS TÊTE GOUTTE DE SUIF 13 mm (14).

Fixer l'ARRIÈRE (N) à l'élément à l'aide des CLOUS (9).

REMARQUE : S'assurer de bien enfoncer les CLOUS dans les trous qui sont alignés sur les TABLETTES (F et O).

ÉTAPE 14

Relever, avec précaution, l'élément dans sa position verticale.

Insérer les SUPPORTS DE TABLETTE dans les trous choisis de l'EXTRÉMITÉ DROITE (B) et du MONTANT (C). Poser les TABLETTES RÉGLABLES (M) sur les SUPPORTS DE TABLETTE.

ÉTAPE 15

Fixer les CHARNIÈRES (5) aux PORTES (H, J et K). Utiliser dix-huit VIS TÊTE PLATE 13 mm (15).

ÉTAPE 16

Avant de fixer les PORTES à l'unité, s'assurer que la vis de montage se trouve contre l'extrémité externe de la fente comme l'indique le schéma de droite. Si ce n'est pas le cas, desserrer la vis de réglage et la vis de montage et pour la faire glisser contre l'extrémité de la fente. Serrer ensuite la vis de montage.

Fixer la PORTE GAUCHE (H) à l'EXTRÉMITÉ GAUCHE (A). Utiliser les vis fournies avec les CHARNIÈRES.

Fixer la PORTE CENTRALE (K) au MONTANT (C). Utiliser les vis fournies avec les CHARNIÈRES.

Fixer la PORTE DROITE (J) à l'EXTRÉMITÉ DROITE (B). Utiliser les vis fournies avec les CHARNIÈRES.

Fixer les POIGNÉES (8) aux PORTES (H, J et K). Utiliser six VIS À MÉTAUX 16 mm (13).

ÉTAPE 17

Consulter le schéma agrandi pour identifier les pièces des CHARNIÈRES.

Il faut peut-être ajuster les PORTES. Suivre les indications ci-dessous pour ajuster.

RÉGLAGES DES PORTES :

Pour ajuster les PORTES latéralement (horizontalement), tourner la vis de réglage vers l'intérieur ou vers l'extérieur.

Pour ajuster les PORTES de haut en bas (verticalement), desserrer les deux vis de réglage. Déplacer les PORTES verticalement à l'emplacement désiré. Serrer les vis après avoir ajusté.

Pour ajuster les PORTES vers l'intérieur ou vers l'extérieur (profondeur), desserrer la vis de montage un tour et déplacer les PORTES vers l'intérieur ou vers l'extérieur. Serrer la vis de montage après avoir ajusté.

Placer la TRINGLE (11) sur les SUPPORTS DE TRINGLE (7) à l'intérieur de l'armoire.

Décoller les APPLIQUÉS des FICHES D'APPLIQUÉS (10) et coller les sur chaque EXCENTRIQUE ESCAMOTABLE et tête de VIS visible.

ÉTAPE 18

Placer l'élément dans son emplacement final.

REMARQUE : Les instructions suivantes montrent votre meuble fixé à un montant mural. Si vous ne fixez pas le meuble à un montant mural, passer à l'étape suivante maintenant.

1-Repérer le centre d'un montant dans le mur près de votre unité et le marquer avec un crayon.

2-Percer un trou de 3 mm sur la marque et dans le montant dans le mur.

3-Fixer l'unité au mur. Utiliser la VIS LONGUE à travers l'autre extrémité de la SANGLE DE SÉCURITÉ et dans le trou de 3 mm.

Répéter cette étape pour l'autre sangle de sécurité ou passer à l'étape suivante pour utiliser le dispositif d'ancrage mural.

ÉTAPE 19

1-Avec un crayon, mettre une marque à travers le centre du trou dans la SANGLE DE SÉCURITÉ.

2-Percer un trou de 9,5 mm sur la marque.

3-Tout en pincer les ailes ensemble, enfoncer légèrement le DISPOSITIF D'ANCRAGE MURAL du KIT DE RETENUE ANTI-BASCULEMENT POUR MOBILIER (96) dans le trou jusqu'à ce qu'il soit à fleur avec la surface du mur.

4-Utiliser la VIS LONGUE à travers le trou dans la SANGLE DE SÉCURITÉ et dans le DISPOSITIF D'ANCRAGE MURAL.

REMARQUE : Il faudra tourner la VIS LONGUE de plusieurs tours pour serrer complètement et fixer votre appareil au mur. Répéter cette étape pour fixer l'autre SANGLE DE SÉCURITÉ si ce n'a pas été déjà fait.

REMARQUE : Prière de lire les informations importantes sur la sécurité figurant sur les pages arrière du manuel d'instructions.

Ceci complète l'assemblage. Nettoyer avec un tissu humide. Essuyer.

Use estas instrucciones de ensamblaje en español junto con las figuras paso-a-paso provistas en el folleto inglés. Cada paso en español corresponde al mismo paso en inglés. Compare la "Lista de Part" abajo con la "Part Identification" en el folleto en inglés para familiarizarse con Las partes de ensamblaje.

NOTA: ESTE FOLLETO DE INSTRUCCIONES CONTIENE INFORMACIÓN **IMPORTANTE** SOBRE LA SEGURIDAD. POR FAVOR LEA Y GUÁRDELO PARA REFERENCIA EN EL FUTURO.

CONTÁCTENOS PRIMERO

ANTES DE HACER DEVOLUCIONES A LA TIENDA.

Tratamos de asegurar que su mueble llega en condición excelente. Nuestros representantes de Servicio al Cliente son amables y listos para ayudarle con servicio rápido y eficiente si una parte está defectuosa o ausente (o si necesita ayuda con el ensamblaje). Llame este número sin cargo:

1-800-445-1527

Lunes a viernes, 9:00 a.m. - 5:30 p.m.

Hora oficial del Este

(excepto días festivos)

Si requiere un repuesto de una parte, será enviado dentro de 48 horas (excepto los fines de semana y días festivos)

<p>Anote la fecha de comprar esta unidad y guarde el folleto para su referencia futura. Si necesita ponerse en contacto con Sauder en cuanto a esta unidad, refiérase al número de lote y al número de modelo cuando llame a nuestro número gratis.</p> <p>No. lote: _____</p> <p>Fecha de compra: _____</p>	LISTA DE PARTES			LISTA DE PARTES		
	ITEM	DESCRIPCIÓN	CANTIDAD	ITEM	DESCRIPCIÓN	CANTIDAD
	A	EXTREMO IZQUIERDO.....	1	1	PASADOR DE MADERA.....	35
	B	EXTREMO DERECHO.....	1	2	EXCÉNTRICO ESCONDIDO.....	10
	C	PARAL.....	1	3	BIELA DE EXCÉNTRICO.....	10
	D	PANEL SUPERIOR.....	1	4	SOPORTE ANGULAR.....	4
	E	FONDO.....	1	5	BISAGRA.....	9
	F	ESTANTE GRANDE.....	1	6	SOPORTE DE ESTANTE.....	8
	G	BASE.....	2	7	SOPORTE DE VARILLA.....	2
	H	PUERTA IZQUIERDA.....	1	8	TIRADOR.....	3
	J	PUERTA DERECHA.....	1	9	CLAVO.....	51
	K	PUERTA DEL CENTRO.....	1	10	TARJETA CON APLICACIONES.....	5
	L	RIOSTRA.....	1	11	VARILLA.....	1
	M	ESTANTE AJUSTABLE.....	2	96	KIT DE CONTROL ANTI-INCLINACIÓN PARA MOBILIARIO.....	2
	N	DORSO.....	1	12	TORNILLO DE CABEZA PERDIDA de 51 mm.....	21
	O	ESTANTE PEQUEÑO.....	1	13	TORNILLO PARA METAL de 16 mm.....	6
	P	MOLDURA DE PANEL SUPERIOR.....	1	14	TORNILLO DE CABEZA REDONDA de 13 mm.....	12
				15	TORNILLO DE CABEZA PERDIDA de 13 mm.....	22

Guía de uso de herrajes

CÓMO UTILIZAR EL EXCÉNTRICO ESCONDIDO Y LA BIELA DE EXCÉNTRICO O PASADOR DE EXCÉNTRICO

NOTA: Varias BIELAS DE EXCÉNTRICO o un PASADOR DE EXCÉNTRICO pueden ser utilizados.

1 Gire una BIELA DE EXCÉNTRICO o ligeramente golpee el PASADOR DE EXCÉNTRICO hasta que el resalto repose contra de la parte.

2 Empuje un EXCÉNTRICO ESCONDIDO dentro de la parte. La flecha en el EXCÉNTRICO ESCONDIDO debe apuntar hacia el agujero en el borde de la tabla.

3 Inserte la BIELA DE EXCÉNTRICO o el PASADOR DE EXCÉNTRICO en el EXCÉNTRICO ESCONDIDO. Apriete el EXCÉNTRICO ESCONDIDO.

PASO 1

Ensamble la unidad sobre un piso alfombrado o sobre el cartón vacío para evitar rayar la unidad o el piso.

Fije el SOPORTE DE VARILLA (7) al PARAL (C). Utilice dos TORNILLOS DE CABEZA PERDIDA de 13 mm (15) a través los agujeros exteriores en el SOPORTE DE VARILLA.

Gire tres BIELAS DE EXCÉNTRICO (3) en el PARAL (C). Vuelva el PARAL y atornille dos BIELAS DE EXCÉNTRICO en el PARAL exactamente como se muestra.

PASO 2

Fije cuatro SOPORTES ANGULARES (4) a las BASES (G). Utilice cuatro TORNILLOS DE CABEZA REDONDA de 13 mm (14), tal como se muestra a la derecha.

NOTA: Asegúrese de que los bordes de los SOPORTES ANGULARES estén nivelados con los bordes de las BASES.

Inserte seis PASADORES DE MADERA (1) en el FONDO (E).

Fije los SOPORTES ANGULARES sobre las BASES (G) al FONDO (E). Utilice cuatro TORNILLOS DE CABEZA REDONDA de 13 mm (14).

NOTA: Asegúrese de que los PASADORES DE MADERA en el FONDO se inserten en las BASES.

PASO 3

Precaución: No coloque la unidad en posición vertical hasta que se fije el DORSO. La unidad podría caerse.

Inserte dos PASADORES DE MADERA (1) en el borde del PARAL (C).

Fije el PARAL (C) al FONDO (E). Utilice dos TORNILLOS DE CABEZA PERDIDA de 51 mm (12).

NOTA: Asegúrese de que los PASADORES DE MADERA en el PARAL se inserten en el FONDO.

NOTA: Debe apretar cada TORNILLO unas vueltas antes de apretar cualquier tornillo firmemente.

PASO 4

Empuje cuatro EXCÉNTRICOS ESCONDIDOS (2) en el ESTANTE PEQUEÑO (O).

Inserte dos PASADORES DE MADERA (1) en el PARAL (C).

Fije el ESTANTE PEQUEÑO (O) al PARAL (C). Apriete dos EXCÉNTRICOS ESCONDIDOS.

NOTA: Asegúrese de que los PASADORES DE MADERA en el PARAL se inserten en el ESTANTE PEQUEÑO.

PASO 5

Abrir el KIT DE CONTROL ANTI-INCLINACIÓN PARA MOBILIARIO (96) y fijar las CORREAS DE SEGURIDAD al PANEL SUPERIOR (D). Utilice los TORNILLOS CORTOS provistos.

Inserte dos PASADORES DE MADERA (1) en el PARAL (C).

Fije el PANEL SUPERIOR (D) al PARAL (C). Utilice dos TORNILLOS DE CABEZA PERDIDA de 51 mm (12).

NOTA: Debe apretar cada TORNILLO unas vueltas antes de apretar cualquier tornillo firmemente.

NOTA: Asegúrese de que los PASADORES DE MADERA en el PARAL se inserten en el PANEL SUPERIOR.

PASO 6

Inserte un PASADOR DE MADERA (1) en el PARAL (C).

Empuje la MOLDURA DE PANEL SUPERIOR (P) sobre el PASADOR DE MADERA en el PARAL (C).

NOTA: La MOLDURA DE PANEL SUPERIOR debe encajar en la muesca del PARAL.

PASO 7

Fije la MOLDURA DE PANEL SUPERIOR (P) al PANEL SUPERIOR (D). Utilice tres TORNILLOS DE CABEZA PERDIDA de 51 mm (12).

NOTA: Debe apretar cada TORNILLO unas vueltas antes de apretar cualquier tornillo firmemente.

PASO 8

Fije el otro SOPORTE DE VARILLA (7) al EXTREMO IZQUIERDO (A). Utilice dos TORNILLOS DE CABEZA PERDIDA de 13 mm (15) a través los agujeros exteriores en el SOPORTE DE VARILLA.

Gire cinco BIELAS DE EXCÉNTRICO (3) en los EXTREMOS (A y B) exactamente como se muestra en el diagrama.

PASO 9

Inserte nueve PASADORES DE MADERA (1) en el EXTREMO DERECHO (B).

Fije el EXTREMO DERECHO (B) al PANEL SUPERIOR (D) y al FONDO (E), a las BASES (G) y a la MOLDURA DE PANEL SUPERIOR (P). Utilice siete TORNILLOS DE CABEZA PERDIDA de 51 mm (12).

NOTA: Debe apretar cada TORNILLO unas vueltas antes de apretar cualquier tornillo firmemente.

NOTA: Asegúrese de que los PASADORES DE MADERA en el EXTREMO DERECHO se introduzca en el PANEL SUPERIOR, el FONDO, las BASES, el ESTANTE PEQUEÑO y la MOLDURA DE PANEL SUPERIOR.

Fije el ESTANTE PEQUEÑO (O) al EXTREMO DERECHO (B). Apriete dos EXCÉNTRICOS ESCONDIDOS.

PASO 10

Empuje seis EXCÉNTRICOS ESCONDIDOS (2) en el ESTANTE GRANDE (F) y la RIOSTRA (L).

PASO 11

Cuidadosamente voltee la unidad para que repose sobre el EXTREMO DERECHO (B).

Inserte tres PASADORES DE MADERA (1) en el PARAL (C).

Fije el ESTANTE GRANDE (F) al PARAL (C). Apriete dos EXCÉNTRICOS ESCONDIDOS.

NOTA: Asegúrese de que los PASADORES DE MADERA en el PARAL se inserten en el ESTANTE GRANDE.

Fije la RIOSTRA (L) al PARAL (C). Apriete el EXCÉNTRICO ESCONDIDO.

NOTA: Asegúrese de que el PASADOR DE MADERA del PARAL se inserte en la RIOSTRA.

PASO 12

Inserte diez PASADORES DE MADERA (1) en el EXTREMO IZQUIERDO (A).

Fije el EXTREMO IZQUIERDO (A) al PANEL SUPERIOR (D), al FONDO (E), a las BASES (G) y a las MOLDURAS DE PANEL SUPERIOR (P). Utilice siete TORNILLOS DE CABEZA PERDIDA de 51 mm (12).

NOTA: Debe apretar cada TORNILLO unas vueltas antes de apretar cualquier tornillo firmemente.

NOTA: Asegúrese de que los PASADORES DE MADERA en el EXTREMO IZQUIERDO se introduzca en el PANEL SUPERIOR, el FONDO, la RIOSTRA, la BASE, el ESTANTE GRANDE y la MOLDURA DE PANEL SUPERIOR.

Fije el ESTANTE GRANDE (F) y la RIOSTRA (L) al EXTREMO IZQUIERDO (A) Apriete tres EXCÉNTRICOS ESCONDIDOS.

PASO 13

Precaución: No coloque la unidad en posición vertical hasta que se fije el DORSO. La unidad podría caerse.

Cuidadosamente voltee la unidad para que repose sobre los bordes delanteros. Desdoble el DORSO (N) y colóquelo sobre la unidad.

Los márgenes a lo largo de los cuatro bordes del DORSO (N) deben estar uniformes. Empuje sobre las esquinas opuestas de la unidad si es requerido para hacerla "cuadrada."

Fije el DORSO (N) a la RIOSTRA (L). Utilice cuatro TORNILLOS DE CABEZA REDONDA de 13 mm (14).

Fije el DORSO (N) a la unidad utilizando los CLAVOS (9).

NOTA: Asegúrese de clavar ligeramente los CLAVOS dentro de los agujeros que se alinean sobre los ESTANTES (F y O).

PASO 14

Cuidadosamente ponga la unidad en posición vertical.

Inserte los SOPORTES DE ESTANTE en los agujeros al nivel preferido del EXTREMO DERECHO (B) y del PARAL (C).

Coloque los ESTANTES AJUSTABLES (M) sobre los SOPORTES DE ESTANTE.

PASO 15

Fije las BISAGRAS (5) a las PUERTAS (H, J y K). Utilice dieciocho TORNILLOS DE CABEZA PERDIDA de 13 mm (15).

PASO 16

Antes de ajustar las PUERTAS en su unidad, asegúrese de que el tornillo de montaje se encuentre contra el extremo externo de la ranura, tal como se muestra en el diagrama derecho. Si no lo está, afloje el tornillo de ajuste y el tornillo de montaje para deslizarlo contra el extremo de la ranura. Luego, apriete el tornillo de montaje.

Fije la PUERTA IZQUIERDA (H) al EXTREMO IZQUIERDO (A). Utilice los TORNILLOS de las BISAGRAS.

Fije la PUERTA CENTRAL (K) al PARAL (C). Utilice los TORNILLOS de las BISAGRAS.

Fije la PUERTA DERECHA (J) al EXTREMO DERECHO (B). Utilice los TORNILLOS de las BISAGRAS.

Fije los TIRADORES (8) a las PUERTAS (H, J y K). Utilice seis TORNILLOS PARA METAL de 16 mm (13).

PASO 17

Consulte el diagrama ampliado para identificar las piezas de las BISAGRAS.

Las PUERTAS pueden requerir de ajustes. Siga el texto abajo para hacer los ajustes necesarios.

AJUSTE DE LA PUERTA:

Para ajustar las PUERTAS de un lado al otro (horizontalmente), y gire el tornillo de ajuste hacia el interior o hacia el exterior.

Para ajustar las PUERTAS hacia arriba o hacia abajo (vertical), afloje los dos tornillos de ajuste. Mueva las PUERTAS hacia arriba o hacia abajo a la ubicación deseada. Apriete los tornillos después de hacer los ajustes.

Para ajustar las PUERTAS hacia atrás o hacia adelante (profundidad), afloje el tornillo de montaje una vuelta y mueva las PUERTAS hacia el interior o hacia el exterior según sea necesario. Apriete el tornillo de montaje después de hacer los ajustes.

Coloque la VARILLA (11) sobre los SOPORTES DE VARILLA (7) dentro del gabinete.

Separe las APLICACIONES de las TARJETAS CON APLICACIONES (10) y aplique las sobre cada EXCÉNTRICO ESCONDIDO y cabeza de TORNILLO visible.

PASO 18

Coloque su unidad en su posición final.

NOTA: Las siguientes instrucciones muestran que su unidad está siendo fijada a un montante de la pared. Si no está fijando su unidad a un montante de la pared, vaya al paso siguiente ahora.

1-Ubique el centro del soporte de madera en la pared cerca de su unidad y marque con un lápiz.

2-Perfore un agujero de 3 mm en la marca y entre el soporte de madera de su pared.

3-Fije la unidad a la pared. Utilice el TORNILLO LARGO a través el otro extremo de la CORREA DE SEGURIDAD y en el agujero de 3 mm.

Repita este paso para la otra correa de seguridad o vaya al siguiente paso para usar el anclaje de pared.

PASO 19

1-Con su lápiz, ponga una marca a través del centro del agujero en la CORREA DE SEGURIDAD.

2-Taladre un agujero de 9,5 mm en la marca.

3-Mientras empuje las alas juntas, ligeramente golpee el ANCLAJE DE PARED desde el KIT DE CONTROL ANTI-INCLINACIÓN PARA MOBILIARIO (96) en el agujero hasta que quede nivelado con la superficie de la pared.

4-Utilice el TORNILLO LARGO a través el agujero de la CORREA DE SEGURIDAD y en el ANCLAJE DE PARED.

NOTA: Necesitará girar el TORNILLO LARGO varias vueltas para apretar completamente y asegurar su unidad a la pared. Repita este paso para fijar la otra CORREA DE SEGURIDAD si aún no lo has hecho.

NOTA: Por favor, lea las páginas de atrás del folleto de instrucciones en cuanto a importante información de seguridad.

Esto completa el ensamblaje. Limpiar con un trapo húmedo. Seque con un paño.

WARNING

Please use your furniture correctly and safely. Improper use can cause safety hazards, or damage to your furniture or household items. Carefully read the following safety information.

Death or serious injury may occur when children climb on furniture. A remote control, toys or other items placed on the furniture may encourage a child to climb on the furniture which could cause it to tip-over and result in serious injury or death.

NEVER allow children to climb on furniture.

NEVER place toys, food, remote, etc. on top of furniture.

ALWAYS use either the safety hardware as instructed or other wall anchoring device.

Placing audio and/or video equipment onto furniture not specifically designed to support audio and/or video equipment may result in death or serious injury due to furniture collapse or tip over.

NEVER place a TV on furniture that is not intended to support a TV.

This product is not designed to support a television unless a TV warning label is included and the instructions specifically state the size and weight of the television.

Overloading drawers and shelves may result in furniture that can break or sag, or tip-over which may result in injury.

NEVER exceed the weight limits shown in the instructions.

Place the heavier items on lower shelves as far back from the front as possible.

Load the bottom surfaces first to avoid top-heavy furniture.

Moving furniture that is not designed to be moved or equipped with casters may result in injury or damage to furnishings or personal property.

ALWAYS unload shelves and drawers, starting with the top surfaces, before moving.

NEVER push or pull furniture on carpet. Have a friend help lift properly to move and/or reposition it.

AVERTISSEMENT

Prière d'utiliser le mobilier à bon escient et avec prudence. Une mauvaise utilisation peut être à l'origine de risques d'accident ou peut endommager le mobilier et les articles ménagers.
Lire attentivement l'information suivante sur la sécurité.

La mort voire de graves blessures peuvent se produire lorsque des enfants grimpent sur les meubles. Une télécommande, des jouets ou d'autres articles placés sur un meuble peuvent encourager un enfant à grimper sur le meuble qui pourrait le renverser et résulter en graves blessures voire la mort.

NE JAMAIS laisser les enfants grimper sur les meubles.

NE JAMAIS placer de jouets, d'aliments, de télécommande, etc. sur les meubles.

TOUJOURS utiliser soit la visserie de sécurité comme il l'est indiqué soit un autre dispositif d'ancrage mural.

Placer du matériel audio et/ou vidéo sur un meuble non spécifiquement conçu pour supporter du matériel audio et/ou vidéo peut entraîner la mort voire de graves blessures en raison de l'effondrement du meuble ou de son renversement sur un enfant.

NE JAMAIS placer de téléviseur sur un meuble non conçu pour supporter un téléviseur.

Ce produit n'est pas conçu pour supporter un téléviseur à moins qu'une étiquette d'avertissement de téléviseur ne soit incluse et que les instructions indiquent spécifiquement la taille et le poids du téléviseur.

Surcharger les tiroirs et tablettes peut provoquer la casse, l'affaissement ou encore le renversement du meuble entraînant ainsi des blessures.

NE JAMAIS excéder les limites de poids indiquées sur les instructions.

Placer les articles plus lourds sur les tablettes inférieures aussi loin que possible de l'avant.

Charger les surfaces inférieures en premier pour éviter un meuble trop lourd en haut.

Déplacer un meuble qui n'est pas conçu pour être déplacé ou qui est équipé de roulettes peut entraîner des blessures voire des dommages de meuble ou de matériel personnel.

TOUJOURS décharger les tablettes et les tiroirs, en commençant par les surface supérieures, avant de déplacer le meuble.

NE JAMAIS pousser ou tirer un meuble sur de la moquette. Demander à une autre personne de le soulever correctement pour le déplacer et/ou le repositionner.

ADVERTENCIA

Por favor use el mobiliario correcta y seguramente. El mal uso puede causar riesgos de seguridad o daño a las unidades o artículos domésticos. Lea cuidadosamente la siguiente información de seguridad.

Pueden suceder lesiones graves o la muerte cuando los niños se suben en los muebles. Un control remoto, juguetes u otros artículos colocados en los muebles pueden alentar a un niño a subirse en el mueble, lo cual podría causar que se derribe y resultaría en lesiones graves o la muerte.

NUNCA permita que los niños se suban en los muebles.

NUNCA coloque juguetes, comida, control remoto, etc. encima de los muebles.

SIEMPRE utilice el soporte físico de seguridad según las instrucciones u otro dispositivo de anclaje en la pared.

La colocación de equipos de audio y/o video en muebles que no estén específicamente diseñados para soportar equipos de audio y/o video puede resultar en muerte o lesiones graves debido al colapso de los muebles o al derribarse.

NUNCA coloque un televisor en muebles que no estén diseñados para soportar un televisor.

Este producto no está diseñado para soportar un televisor a menos que se incluya una etiqueta de advertencia de televisor y las instrucciones específicamente indiquen el tamaño y peso del televisor.

El sobrecargar los cajones y estantes puede resultar en muebles que se puedan romper o colapsar o derribar, lo que puede resultar en lesiones.

NUNCA exceda los límites de peso indicados en las instrucciones.

Coloque los artículos más pesados en los estantes inferiores cuanto lejos de la parte delantera sea posible.

Cargue las superficies inferiores primero para evitar muebles con la parte superior pesada.

El mover muebles que no estén diseñados para ser movidos o equipados con ruedas puede resultar en lesiones o daños al mueble o a los bienes personales.

SIEMPRE descargue los estantes y cajones, empezando con las superficies superiores, antes de moverlo.

NUNCA empuje ni tire de los muebles sobre una alfombra. Obtenga que un amigo le ayude a levantarlo correctamente para moverlo y/o reposicionarlo.

5-YEAR LIMITED WARRANTY

1. Sauder Woodworking Co. (Sauder®) provides limited warranty coverage to the original purchaser of this product for a period of five years from the date of purchase against defects in materials or workmanship of Sauder furniture components. As used in this Warranty, "defect" means imperfections in components which substantially impair the utility of the product. This Warranty gives you specific legal rights, and you may also have other rights which vary from state to state.

2. There is no warranty coverage for defects or conditions that result from the failure to follow product assembly instructions, information or warnings, misuse or abuse, intentional damage, fire, flood, alteration or modification of the product, or use of the product in a manner inconsistent with its intended use, nor any condition resulting from incorrect or inadequate maintenance, cleaning, or care. There is also no warranty coverage for rented products or any products purchased "used" or "as is", at a distress or going-out-of business sale, or from a liquidator.

3. As the exclusive remedy under this Warranty, Sauder will (at its sole option) repair, replace or refund the value of any defective furniture component. Sauder may require independent confirmation of the claimed defect and proof of purchase. Replacement parts will be warranted for only the remaining period of the original Warranty. SAUDER SHALL HAVE NO LIABILITY FOR ANY INCIDENTAL OR CONSEQUENTIAL DAMAGES OF ANY KIND and all such damages are EXCLUDED FROM THIS WARRANTY, such as loss of use, disassembly, transportation, labor or damage to property on or near the product. Some states do not allow the exclusion or limitation of incidental or consequential damages, so the above limitation or exclusion may not apply to you.

GARANTIE LIMITÉE DE 5 ANS

1. Sauder Woodworking Co. (Sauder®) offre une couverture de garantie limitée à l'acheteur initial du présent produit pendant une période de cinq ans à compter de la date d'achat contre tout défaut de matériaux ou de fabrication des composantes de mobilier Sauder. Le mot « défaut », tel qu'il est utilisé sous les termes de la présente garantie, comprend les imperfections des pièces qui empêchent substantiellement l'utilisation du produit. La présente garantie vous donne des droits légaux spécifiques et il est possible que vous ayez des droits supplémentaires variant d'État en État ou de province en province.

2. La présente garantie ne saurait couvrir les défauts ou conditions qui surviendraient à la suite du non respect des instructions, informations ou mises en garde de montage, d'une mauvaise utilisation ou d'un abus, d'un dommage intentionnel, d'un incendie, d'une inondation, d'une altération ou modification du produit, d'une utilisation du produit allant à l'encontre de son usage prévu, ni aucune condition résultant d'une maintenance, d'un nettoyage ou d'un entretien inappropriés ou inadéquats. De plus, il n'existe aucune garantie pour les produits loués ou tous les produits achetés « d'occasion » ou « en l'état », dans le cadre d'une vente aux enchères ou de solde pour cessation de commerce, ou auprès d'un liquidateur.

3. En tant que recours exclusif en vertu de la présente garantie, Sauder réparera, remplacera ou remboursera (sur sa seule décision) la valeur de toute composante de mobilier défectueuse. Sauder peut exiger une confirmation indépendante du défaut revendiqué ainsi qu'une preuve d'achat. Les pièces de rechange seront garanties uniquement pendant la période restante de la garantie originale. SAUDER NE SERA EN AUCUN CAS RESPONSABLE DE TOUT DOMMAGE ACCESSOIRE OU CONSÉCUTIF DE TOUTE SORTIE et lesdits dommages sont EXCLUS DE LA PRÉSENTE GARANTIE, à savoir perte d'utilisation, démontage, transport, main d'œuvre ou dommages matériels sur ou à proximité du produit. Certains États ou provinces ne permettant pas l'exclusion ou la limite aux responsabilités pour dommages accidentels ou consécutifs, la limite ou l'exclusion ci-dessus peut ne pas être applicable.

GARANTÍA LIMITADA DE 5 AÑOS

1. Sauder Woodworking Co. (Sauder®) provee cobertura de garantía limitada al comprador original de este producto por un periodo de cinco años, a partir de la fecha de compra, contra defectos en los materiales o de mano de obra en los componentes de muebles Sauder. Como es utilizado en esta Garantía, "defecto" significa imperfecciones en los componentes que de manera fundamental afecta la utilidad del producto. Esta Garantía le permite a usted ciertos derechos legales, y usted también podría poseer otros derechos adicionales, los cuales varían de estado a estado.

2. No hay cobertura de garantía para defectos o estados que resulten del incumplimiento en seguir las instrucciones, la información o las advertencias sobre el ensamblaje del producto; del uso incorrecto o maltrato, del daño intencional, incendio, inundación, cambio o modificación del producto; o de la utilización del producto de manera contradictoria con el uso para el cual fue fabricado, ni por ningún estado que resulte del mantenimiento, limpieza o cuidado incorrecto o inadecuado. Tampoco no hay cobertura de garantía para los productos rentados o para cualesquiera productos comprados "de uso" o "como está", en una venta de bienes embargados o en una venta por salirse del negocio, o comprados a un liquidador.

3. Como un recurso exclusivo bajo esta Garantía, Sauder (sólo a su opción) reparará, reemplazará o reembolsará el valor de cualquier componente defectuoso de mueble. Sauder puede requerir una confirmación independiente de un defecto reclamado y una prueba de compra. Las piezas de repuesto serán garantizadas solamente por el periodo de tiempo que queda de la Garantía original. SAUDER NO TENDRÁ RESPONSABILIDAD por NINGÚN DAÑO INCIDENTAL O CONSECUENTE DE NINGÚN TIPO y todos dichos daños SE EXCLUYEN DE ESTA GARANTÍA, tales como pérdida de uso, desensamblaje, transportación, trabajo o daño a la propiedad en o cerca del producto. Algunos estados no permiten la exclusión o limitación de daños incidentales o consecuentes, en tales instancias la limitación o exclusión antes mencionada podría no ser aplicable a usted.

4. This Warranty applies only to warranted defects that first arise and are reported to Sauder within the warranty coverage period. The Warranty cannot be transferred to subsequent owners or users of the product, and it shall be immediately void in the event the product is resold, transferred, leased or rented to any third party or person other than the original purchaser.

5. THERE ARE NO OTHER WARRANTIES APPLICABLE TO THIS PRODUCT. Under the laws of certain states, there may be no implied warranties from Sauder and all implied warranties, INCLUDING ANY IMPLIED WARRANTY OF MERCHANTABILITY OR FITNESS FOR A PARTICULAR PURPOSE are disclaimed where allowed by law. TO THE EXTENT ANY IMPLIED WARRANTIES ARE APPLICABLE, ANY IMPLIED WARRANTIES, INCLUDING ANY IMPLIED WARRANTY OF MERCHANTABILITY OR FITNESS FOR A PARTICULAR PURPOSE, ARE LIMITED IN DURATION TO THE DURATION OF THIS EXPRESS WARRANTY or the minimum period allowed by law, whichever is shorter. Some states do not allow limitations on how long an implied Warranty lasts, so the above limitation may not apply to you.

6. For Warranty inquiries or claims, please visit our website www.sauder.com. You can also contact Sauder at 1.800.445.1527. Sauder may require Warranty claims to be submitted in writing to: Sauder Woodworking Co., 502 Middle Street, Archbold, OH 43502 USA. Please include your sales receipt or other proof of purchase and a specific description of the product defect.

4. La présente garantie ne s'applique qu'aux défauts garantis qui se produisent pour la première fois et qui sont signalés à Sauder dans les limites de couverture de la garantie. La garantie ne peut pas être transférée à des propriétaires ou utilisateurs subséquents du produit, et sera immédiatement invalidée dans le cas où le produit est revendu, transféré, loué sous bail ou loué à une tierce partie ou personne autre que l'acheteur original.

5. IL N'EXISTE AUCUNE AUTRE GARANTIE EN VIGUEUR POUR LE PRÉSENT PRODUIT. En vertu des lois de certains États ou provinces, il ne peut y avoir de garanties implicites de la part de Sauder et toutes les garanties implicites, Y COMPRIS TOUTE GARANTIE IMPLICITE DE COMMERCIALITÉ OU D'ADAPTATION À UN USAGE PARTICULIER sont déclinées partout où la loi l'autorise. DANS LA MESURE OÙ TOUTE GARANTIE IMPLICITE EST APPLICABLE, TOUTE GARANTIE IMPLICITE, Y COMPRIS TOUTE GARANTIE DE COMMERCIALITÉ OU D'ADAPTATION À UN USAGE PARTICULIER, EST LIMITÉE À LA DURÉE DE LA PRÉSENTE GARANTIE EXPRESSE ou à la période minimum autorisée par la loi, la période la plus courte étant retenue. Certains États ne permettant pas que des limites soient imposées quant à la durée d'une garantie implicite, la limite ci-dessus peut donc ne pas être applicable.

6. Pour toute question concernant la garantie ou toute demande de réclamation, consulter le site Web www.sauder.com. Il est également possible de contacter Sauder en composant le 1.800.445.1527. Sauder peut exiger de soumettre les demandes de réclamation sous garantie par écrit à : Sauder Woodworking Co., 502 Middle Street, Archbold, OH 43502 USA. Veuillez joindre votre ticket de caisse ou toute autre preuve d'achat ainsi qu'une description spécifique du défaut de produit.

4. Esta Garantía sólo es aplicable a defectos garantizados que primeramente surjan y se informen a Sauder dentro del periodo de cobertura de garantía. La Garantía no puede ser transferida a propietarios o usuarios subsiguientes del producto, y ésta será inmediatamente invalidada en el caso que el producto sea revendido, transferido, arrendado o rentado a cualquier tercero u otra persona que no sea el comprador original.

5. NO HAY OTRA GARANTÍA APLICABLE A ESTE PRODUCTO. Bajo las leyes de ciertos estados, pueden no haber garantías implícitas de Sauder y se hace renuncia de responsabilidad de todas las garantías implícitas donde lo permita la ley, INCLUYENDO CUALQUIER GARANTÍA IMPLÍCITA DE MERCANTIBILIDAD O DE APTITUD PARA UN PROPÓSITO EN PARTICULAR. EN LA MEDIDA CUALQUIER GARANTÍA IMPLÍCITA ES APLICABLE, CUALESQUIERA GARANTÍAS IMPLÍCITAS, INCLUYENDO AQUELLA DE MERCANTIBILIDAD O DE APTITUD PARA UN PROPÓSITO EN PARTICULAR, SE LIMITAN EN DURACIÓN HASTA LA DURACIÓN DE ESTA GARANTÍA IMPLÍCITA o hasta el periodo mínimo permitido por la ley, la que sea más corta. Algunos estados no permiten limitaciones en cuanto a la duración de una garantía implícita, por eso la limitación arriba citada pueda no ser aplicable a usted.

6. Para solicitud de información o reclamación de Garantía, por favor, visite nuestro sitio Web www.sauder.com. Usted también puede contactar a Sauder llamando al 1.800.445.1527. Sauder puede solicitar que las reclamaciones sean presentadas por escrito a: Sauder Woodworking Co., 502 Middle Street, Archbold, OH 43502 USA. Por favor incluya su recibo de venta u otra prueba de compra y una descripción detallada del defecto del producto.

CONTACT US FIRST BEFORE MAKING ANY RETURNS TO THE RETAILER.

Dear Valued Customer:

Thanks so much for choosing Sauder® furniture. I hope the purchase and assembly process was a positive experience and you feel good about the furniture you just built.

My grandfather, Erie Sauder, founded the company in 1934 and later invented and patented the first commercially successful ready-to-assemble tables. We strive to hold true to his core values of innovation, integrity, servanthood and stewardship.

Sauder products are made with environmentally responsible materials and world-class manufacturing processes. Our 2,000+ dedicated employees in Archbold, Ohio, along with our global manufacturing partners, are committed to providing you furniture with great value, style and quality.

From our family to you. Enjoy!



Kevin J. Sauder
President/CEO



Register your new product online

For immediate service, our website is available 24 hours per day, 7 days per week, to order replacement parts, access assembly tips, register your product and view Sauder products.
www.sauder.com/service

So, how did it go?

Set a world record for speed?
Feeling good about yourself?
Nice. Get social with it on any of these quality share sites.



If you need assistance or want to learn more, please contact our award-winning, Ohio-based customer service team at **1-800-445-1527** Monday-Friday - 9 a.m. to 5:30 p.m. EST (except holidays) or at sauder.com/service.



And don't forget to rate and review your piece at Sauder.com in the product detail page.



General Conformity Certificate

1. This certificate applies to the Sauder Global Sourcing Product identified by this Instruction Book.
2. This certificate applies to compliance of this product with the CPSC Ban on Lead-Containing Paint (16 CFR 1303).
3. This product is manufactured for:
Sauder Woodworking Company
502 Middle St.
Archbold, OH 43502
419-446-2711
4. Date of Manufacture: _____