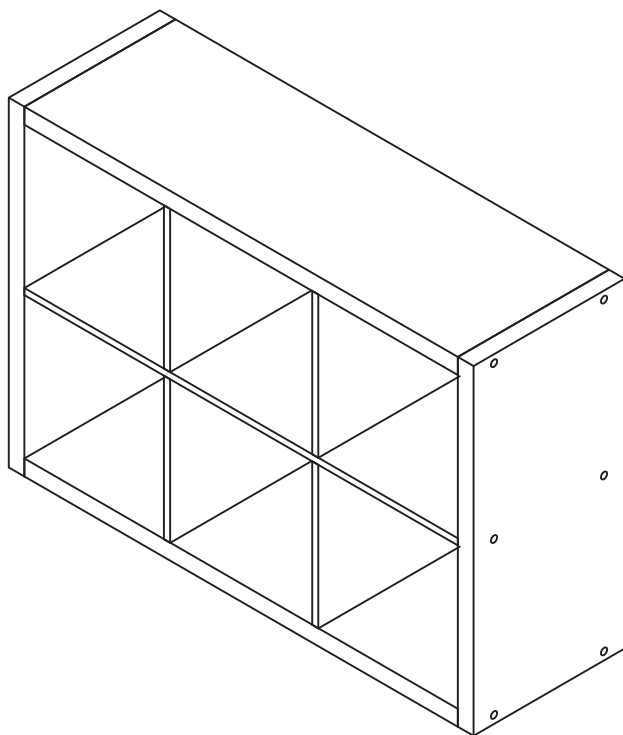


CANVAS^{TM/MC}

ÉTAGÈRE DE RANGEMENT À 6 COMPARTIMENTS INVERMERE

NUMÉRO DE MODÈLE : 168-0076-2



INSTRUCTIONS D'ASSEMBLAGE



DES DIFFICULTÉS?

NUMÉRO SANS FRAIS :
1 888 670-6684

CANVAS^{TM/MC}

Nous croyons au pouvoir de la décoration et à la façon dont elle façonne votre maison.

C'est pourquoi nous nous inspirons des gens du pays et de leur mode de vie pour concevoir l'assortiment de CANVAS.

Qu'il soit question de meubles tendance, de décorations des Fêtes ou d'articles de Vie au jardin, CANVAS vous permet de rafraîchir facilement votre espace afin qu'il reflète votre style unique et votre façon de vivre.

Nous vous invitons à nous faire part de vos commentaires, alors veuillez visiter notre site Web pour nous faire part de votre expérience.

Nous aimerions voir comment vous donnez vie à la marque CANVAS. Veuillez partager vos photos grâce au mot-clic #MonStyleCANVAS.

TABLE DES MATIÈRES

Liste des pièces/vue éclatée.....	4
Directives détaillées	8
Garantie	14
Entretien de votre article.....	14



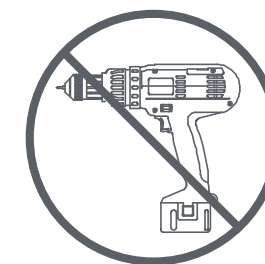
AVERTISSEMENT! POUR RÉDUIRE LE RISQUE DE BLESSURES GRAVES, LISEZ LES CONSIGNES DE SÉCURITÉ SUIVANTES AVANT D'ASSEMBLER ET D'UTILISER L'ÉTAGÈRE DE RANGEMENT.

- Cet article est conçu exclusivement pour un usage résidentiel à l'intérieur.
- Cet article doit être placé sur un sol plat.
- Prévoyez la main-d'œuvre nécessaire pour assembler ou déplacer l'article.
- Ne poussez pas les meubles, surtout sur un plancher recouvert de tapis. Demandez à quelqu'un de vous aider à soulever et à déplacer des articles lourds.
- Vérifiez toutes les vis périodiquement pour voir si elles sont bien serrées. Resserrez-les au besoin.
- Ne dépassez pas la capacité maximale de 11 lb (5 kg) par tablette.

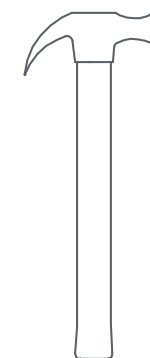
OUTILS REQUIS



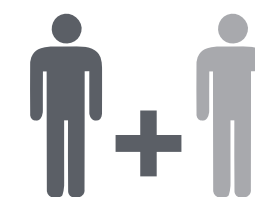
Tournevis cruciforme n° 2
Pointe illustrée en taille réelle



Serrez les vis à la main pour éviter tout dommage. **N'UTILISEZ PAS D'OUTILS ÉLECTRIQUES POUR ASSEMBLER CET ARTICLE.**



Marteau

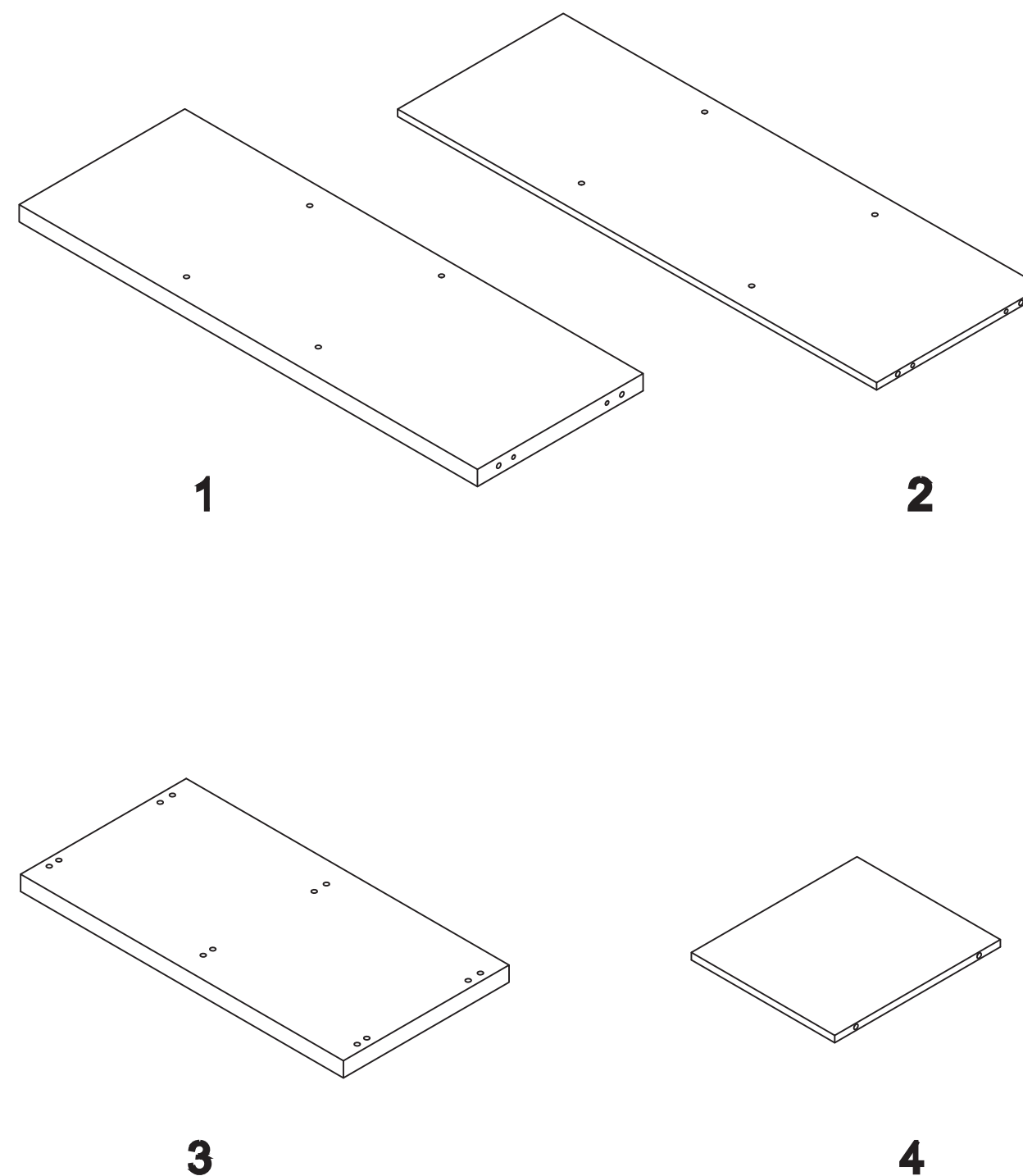


2 personnes

LISTE DES PIÈCES

PIÈCE	DESCRIPTION	QUANTITÉ
1	Panneaux inférieur et supérieur	2
2	Séparateur horizontal	1
3	Panneaux latéraux	2
4	Panneaux verticaux	4

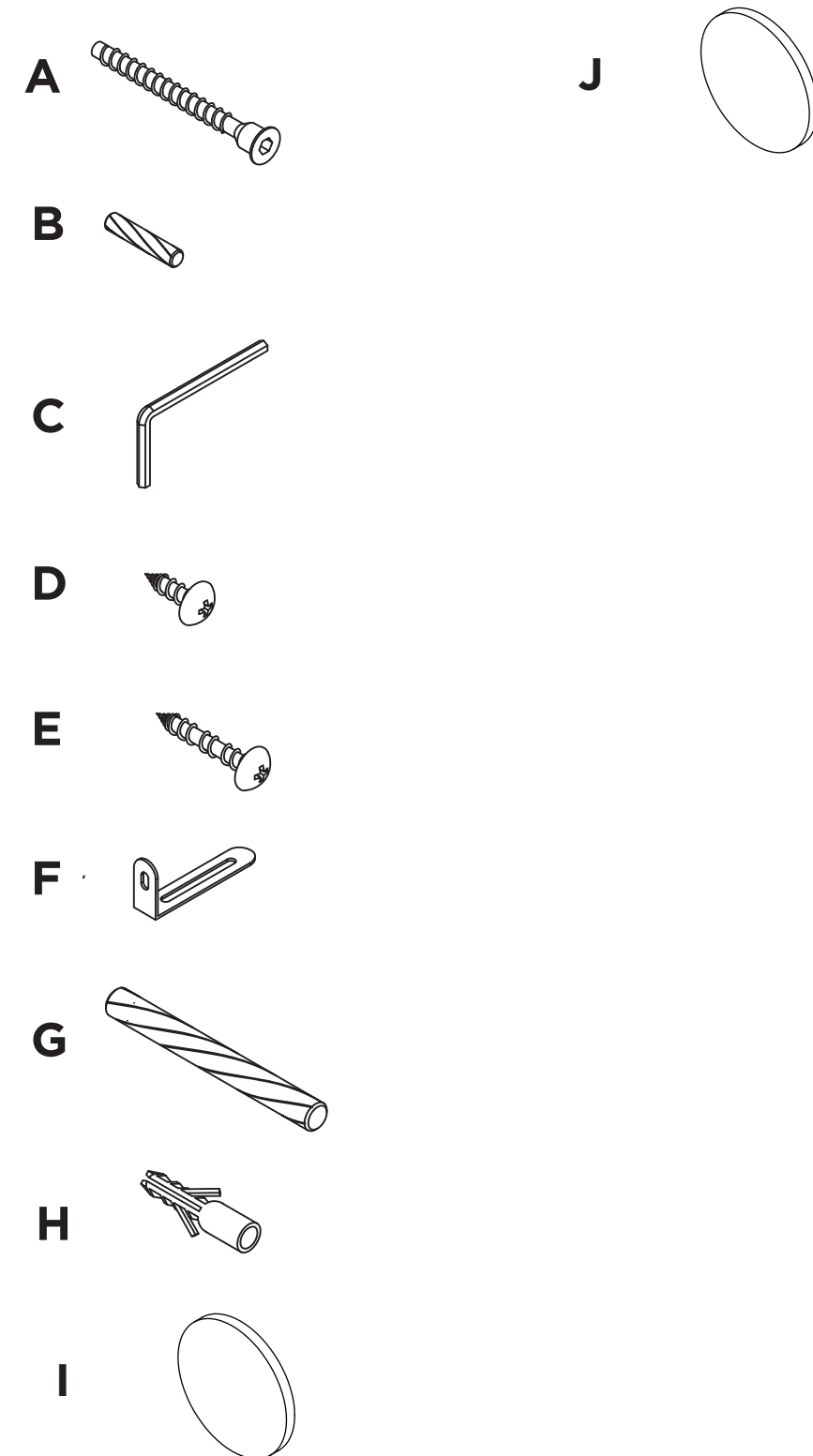
VUE ÉCLATÉE



LISTE DES PIÈCES

PIÈCE	DESCRIPTION	QUANTITÉ
A	Boulons noirs	12
B	Goujons en bois courts	20
C	Clé hexagonale	1
D	Vis à tête cylindrique courtes	2
E	Vis à tête cylindrique longues	2
F	Fixations antibasculement	2
G	Goujons en bois longs	4
H	Vis à expansion	2
I	Cache-vis autoadhésifs en papier	12
J	Coussinets adhésifs EVA	4

VUE ÉCLATÉE



DIRECTIVES DÉTAILLÉES

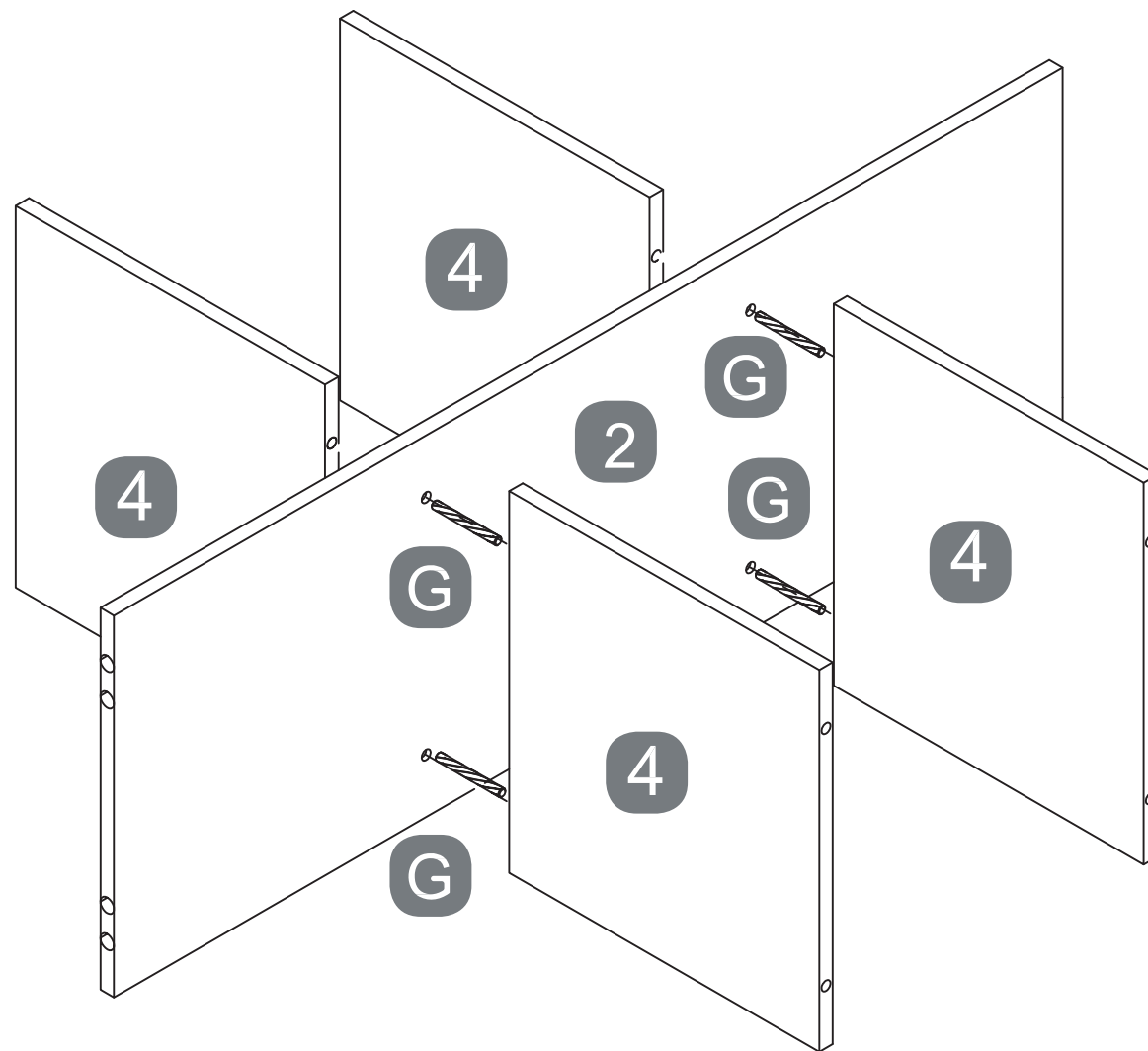
ÉTAPE 1

NÉCESSITE LES PIÈCES G, 2 ET 4

REMARQUE : deux personnes sont requises pour assembler ce meuble.

Fixez les quatre PANNEAUX VERTICAUX (4) au SÉPARATEUR HORIZONTAL (2) à l'aide de quatre GOUJONS EN BOIS LONGS (G).

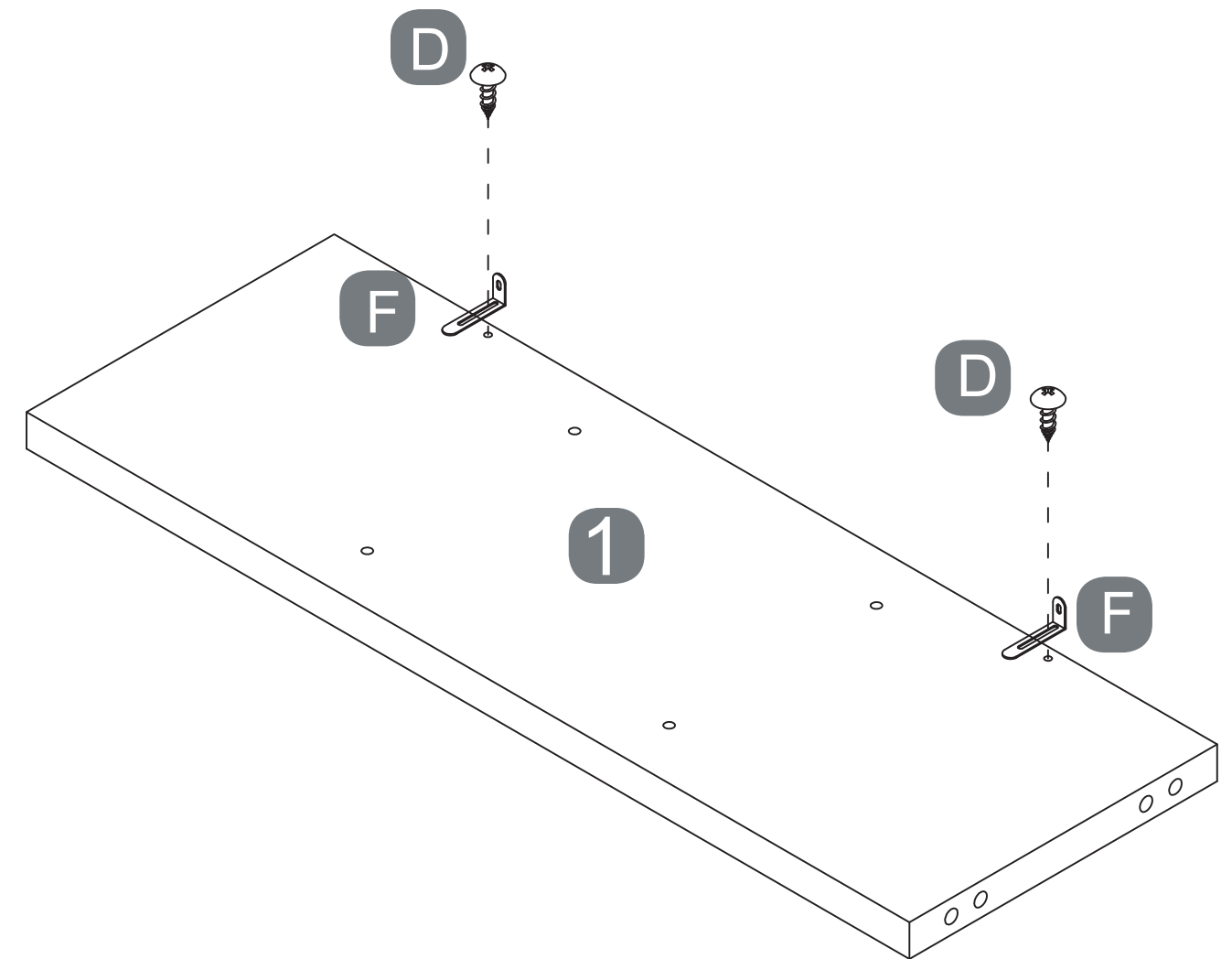
REMARQUE : assurez-vous que les GOUJONS EN BOIS LONGS sont dans les bons trous.



ÉTAPE 2

NÉCESSITE LES PIÈCES D, F ET 1

Fixez deux FIXATIONS ANTIBASCULEMENT (F) au PANNEAU SUPÉRIEUR (1) à l'aide de deux VIS À TÊTE CYLINDRIQUE COURTES (D). Serrez à la main les deux VIS À TÊTE CYLINDRIQUE COURTES (D).

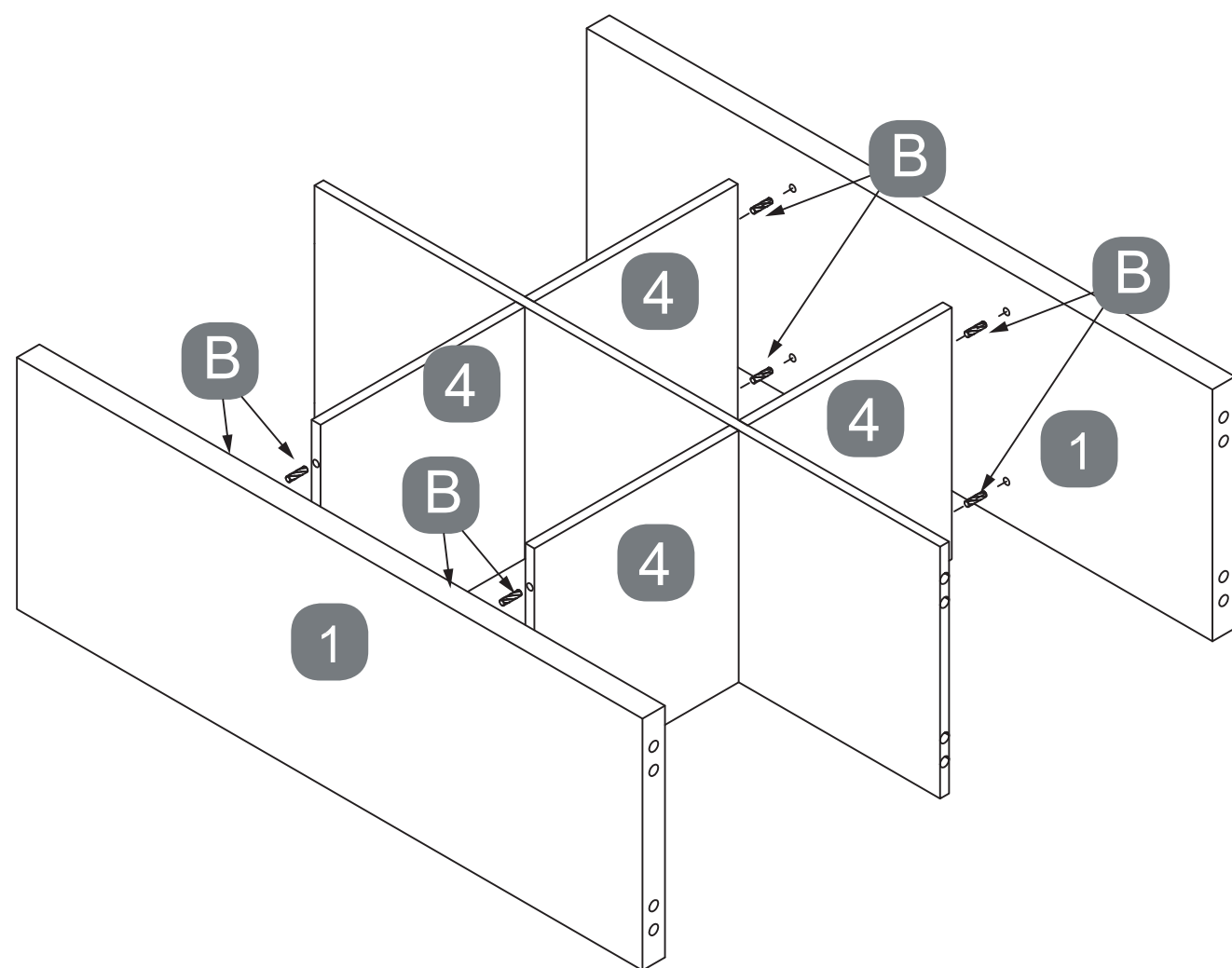


ÉTAPE 3

NÉCESSITE LES PIÈCES B, 1 ET 4

Fixez quatre PANNEAUX VERTICAUX (4) aux PANNEAUX SUPÉRIEUR ET INFÉRIEUR (1) à l'aide de huit GOUJONS EN BOIS COURTS (B).

REMARQUE : assurez-vous que les GOUJONS EN BOIS COURTS sont dans les bons trous.



ÉTAPE 4

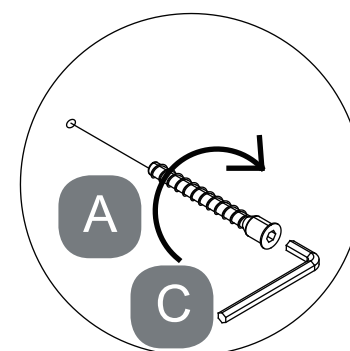
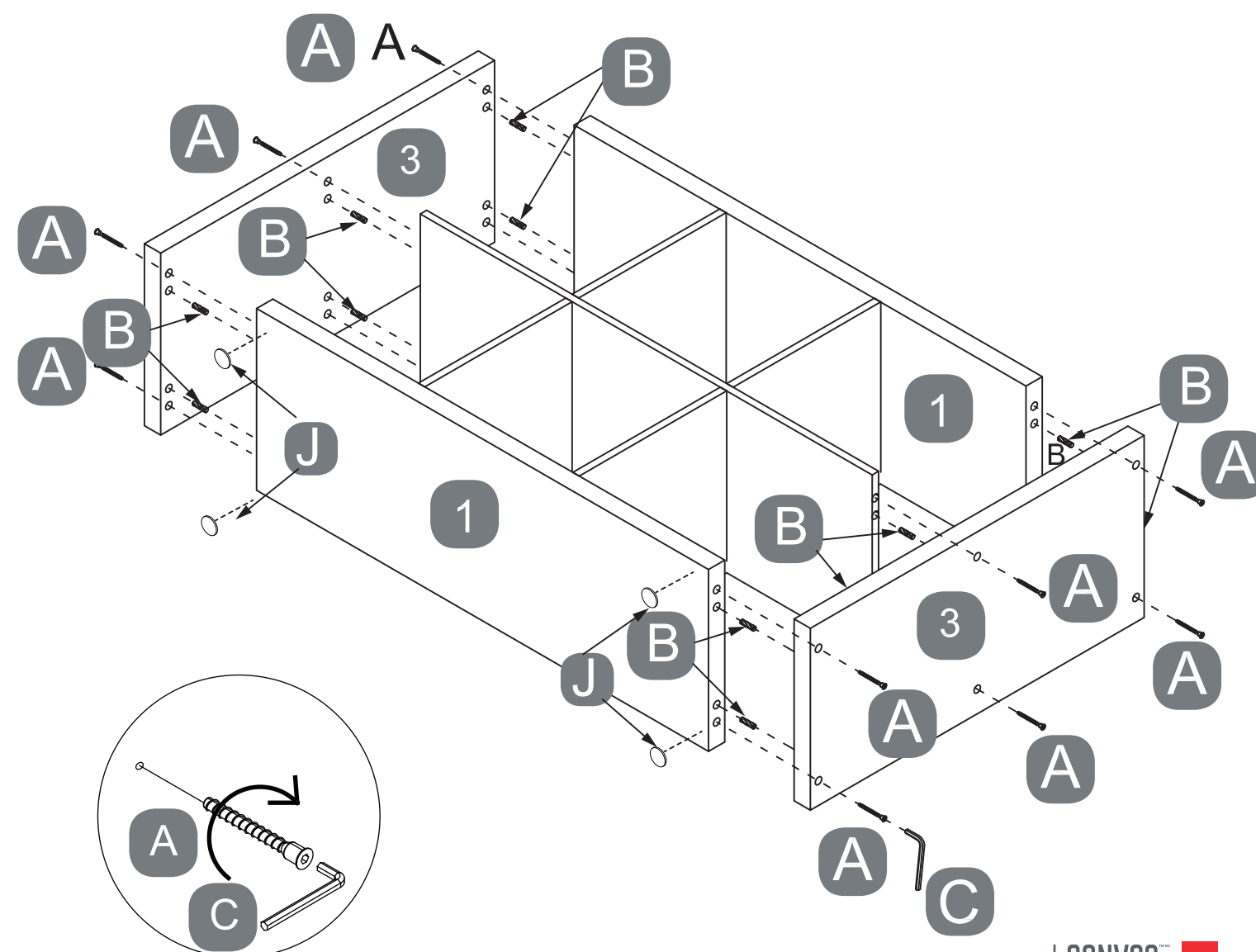
NÉCESSITE LES PIÈCES A, B, C, J, 1, 2, 3

Insérez les douze GOUJONS EN BOIS COURTS (B) dans les deux PANNEAUX LATÉRAUX (3).

Fixez les deux PANNEAUX LATÉRAUX (3) aux PANNEAUX INFÉRIEUR ET SUPÉRIEUR (1) à l'aide des douze BOULONS NOIRS (A).

Retirez le papier protecteur des COUSSINETS ADHÉSIFS EVA (J), placez le côté adhésif sur le PANNEAU INFÉRIEUR (1).

REMARQUE : assurez-vous que les douze GOUJONS EN BOIS COURTS sont dans les bons trous.



ÉTAPE 5

NÉCESSITE LES PIÈCES E, F, H ET I

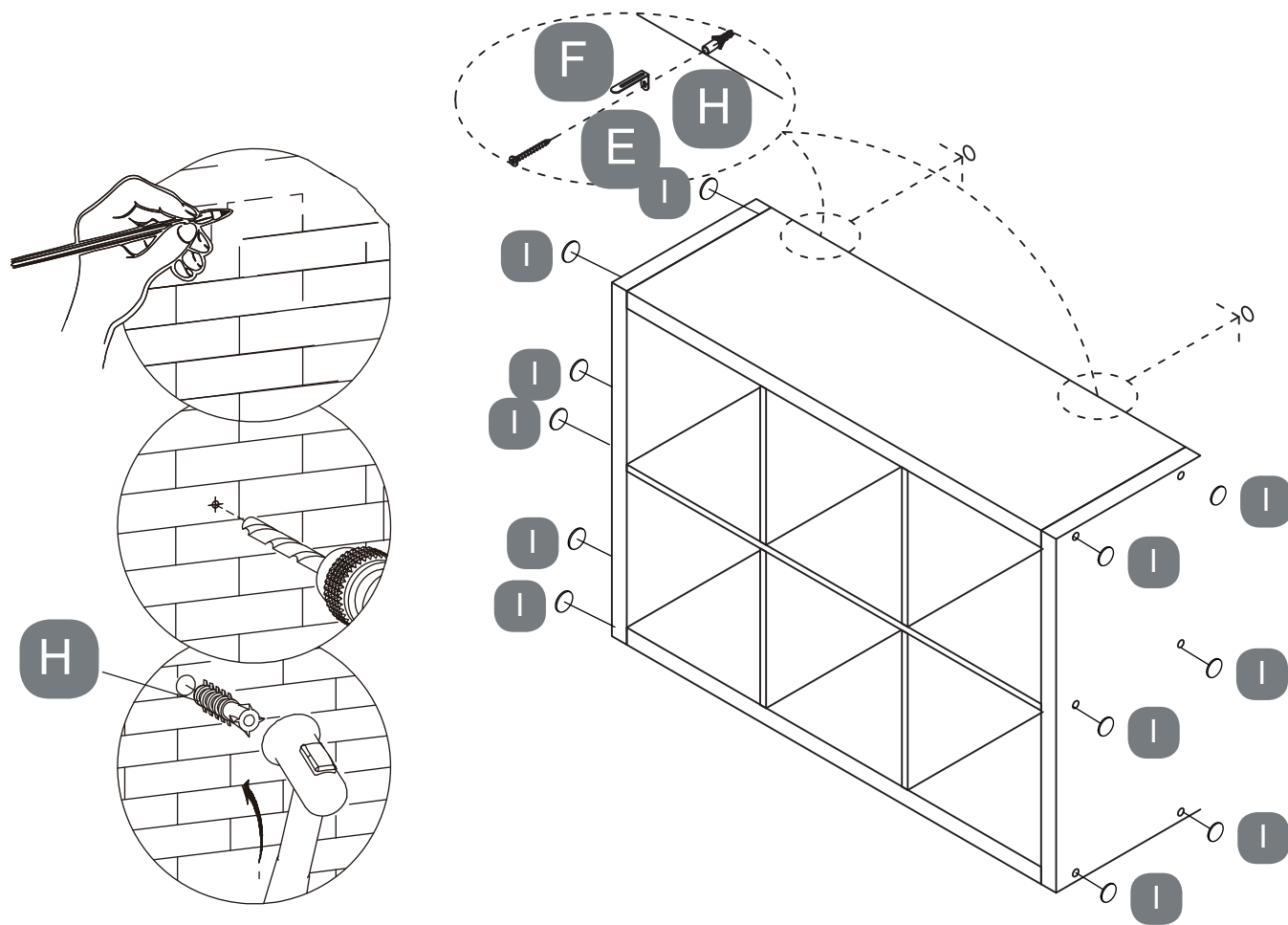
Placez soigneusement le meuble à la verticale à son emplacement final. Fixez le meuble au mur en insérant les deux VIS À EXPANSION (H). Enfoncez-les à l'aide d'un marteau.

Fixez la FIXATION ANTIBASCULEMENT (F) au mur à l'aide de deux VIS À TÊTE CYLINDRIQUE LONGUES (E).

Serrez les VIS À TÊTE CYLINDRIQUE LONGUES à la main.

Placez les CACHE-VIS AUTOADHÉSIFS EN PAPIER (I) sur les trous de vis.

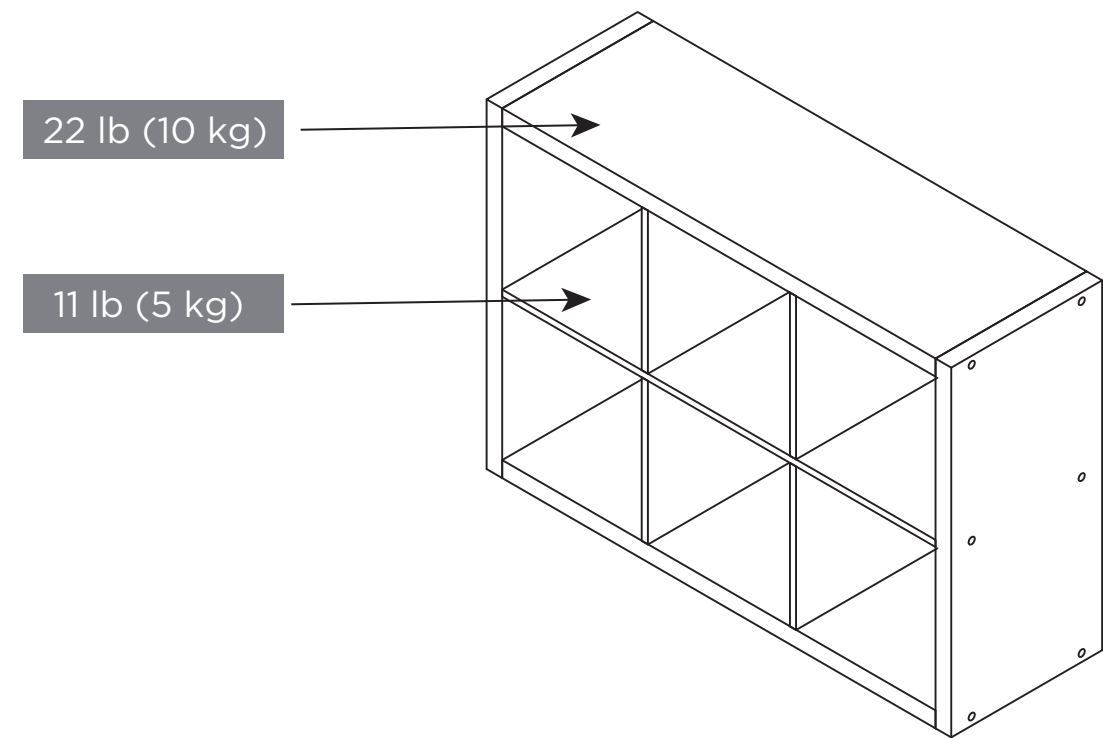
Cela termine l'assemblage.



CAPACITÉ MAXIMALE

Ce meuble a été conçu pour supporter les charges maximales illustrées. Le dépassement de ces limites de poids pourrait provoquer le relâchement, l'instabilité, l'affaissement de l'article ou des blessures graves.

Veillez vous assurer que tous les objets sont retirés avant de déplacer l'unité assemblée.



GARANTIE



GARANTIE LIMITÉE DE 1 AN

Cet article CANVAS^{MC} est couvert par une garantie d'un (1) an contre les défauts de matériaux et de fabrication. Distribution Trifeuil consent à remplacer l'article défectueux sans frais lorsqu'il est retourné, accompagné de la preuve d'achat, par l'acquéreur initial au cours de la période de garantie convenue. Cet article n'est pas garanti contre l'usure ou un bris causé par un usage abusif ou inapproprié.

NUMÉRO DE MODÈLE : 168-0076-2

Fabriqué en Chine

Importé par : Trileaf Distribution Trifeuil Toronto, Canada M4S 2B8

ENTRETIEN DE VOTRE ARTICLE

1

Ne pas dépasser la capacité maximale de 11 lb (5 kg) par tablette.

2

Des enfants sont morts en raison de basculement de meubles. Pour réduire le risque :

- Ne pas se tenir debout, s'asseoir ou monter sur ce meuble.
- Ne pas utiliser comme un tabouret.
- Pour l'intérieur seulement.
- Toujours placer le meuble sur une surface de niveau.

3

Nettoyer avec un chiffon humide.

4

Éviter les rayons directs du soleil.

CANVAS^{TM/MC}

Une exclusivité Canadian Tire

