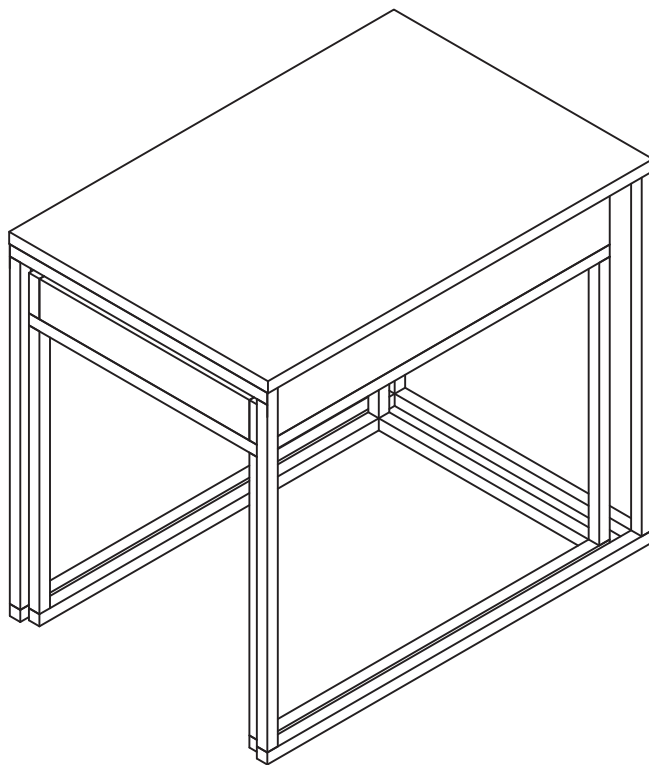


# CANVAS<sup>TM/MC</sup>

## TABLES GIGOGNES CARBON

---

NUMÉRO DE MODÈLE : 168-0068-2



### INSTRUCTIONS D'ASSEMBLAGE



**DES DIFFICULTÉS?**

NUMÉRO SANS FRAIS :  
1 888 670-6684

# CANVAS<sup>TM/MC</sup>

Nous croyons au pouvoir de la décoration et à la façon dont elle façonne votre maison.

C'est pourquoi nous nous **inspirons des gens du pays et de leur mode de vie** pour concevoir l'assortiment de **CANVAS**.

Qu'il soit question de meubles tendance, de décorations des Fêtes ou d'articles de Vie au jardin, **CANVAS** vous permet de rafraîchir facilement votre espace afin qu'il reflète **votre style unique et votre façon de vivre**.

Nous vous invitons à nous faire part de vos commentaires, alors veuillez visiter notre site Web pour nous faire part de votre expérience.

Nous aimerions voir comment vous donnez vie à la marque **CANVAS**. Veuillez partager vos photos grâce au mot-clic **#MonStyleCANVAS**.

## TABLE DES MATIÈRES

Liste des pièces/vue éclatée.....	4
Directives détaillées .....	8
Garantie .....	14
Entretien de votre article.....	14



**AVERTISSEMENT! POUR RÉDUIRE LE RISQUE DE BLESSURES GRAVES, LISEZ LES CONSIGNES DE SÉCURITÉ SUIVANTES AVANT D'ASSEMBLER ET D'UTILISER LES TABLES GIGOGNES.**

- Cet article est conçu exclusivement pour un usage résidentiel à l'intérieur.
- Cet article doit être placé sur un sol plat.
- Prévoyez la main-d'œuvre nécessaire pour assembler ou déplacer l'article.
- Ne poussez pas les meubles, surtout sur un plancher recouvert de tapis. Demandez à quelqu'un de vous aider à soulever et à déplacer des articles lourds.
- Vérifiez toutes les vis périodiquement pour voir si elles sont bien serrées. Resserrez-les au besoin.
- Ne dépassez pas la capacité maximale de 22 lb (10 kg) sur la petite table.
- Ne dépassez pas la capacité maximale de 33 lb (15 kg) sur la grande table.

## OUTILS REQUIS



Tournevis cruciforme n° 2  
Pointe illustrée en taille réelle

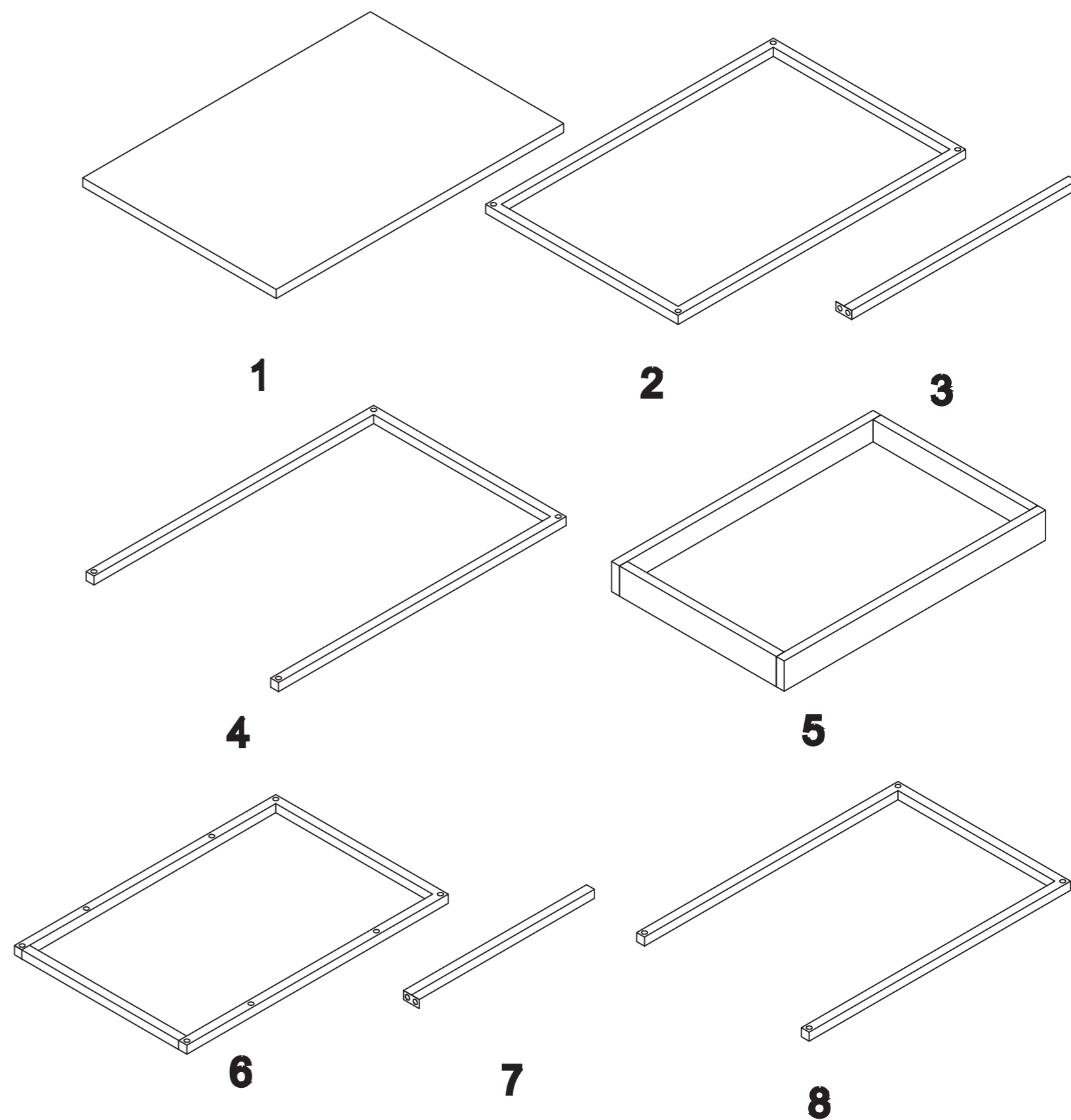


1 personne

## LISTE DES PIÈCES

PIÈCE	DESCRIPTION	QUANTITÉ
1	Dessus en métal	1
2	Cadre supérieur en métal	1
3	Longues pattes en métal	4
4	Base en métal	1
5	Dessus en bois	1
6	Cadre supérieur en métal	1
7	Pattes courtes en métal	4
8	Base en métal	1

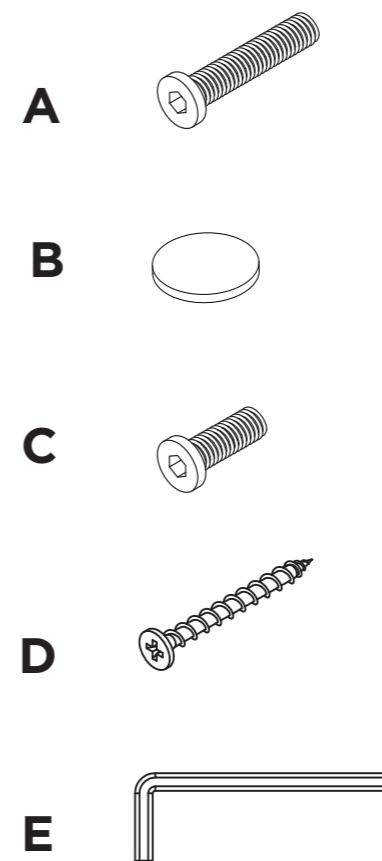
## VUE ÉCLATÉE



## LISTE DES PIÈCES

PIÈCE	DESCRIPTION	QUANTITÉ
A	Vis longues M6x30	16
B	Coussinets adhésifs EVA	8
C	Vis courtes M6x12	8
D	Vis taraudeuses $\varnothing$ 4x30	4
E	Clé hexagonale	1

## VUE ÉCLATÉE



## DIRECTIVES DÉTAILLÉES

### ÉTAPE 1 : ASSEMBLAGE DE LA PETITE TABLE

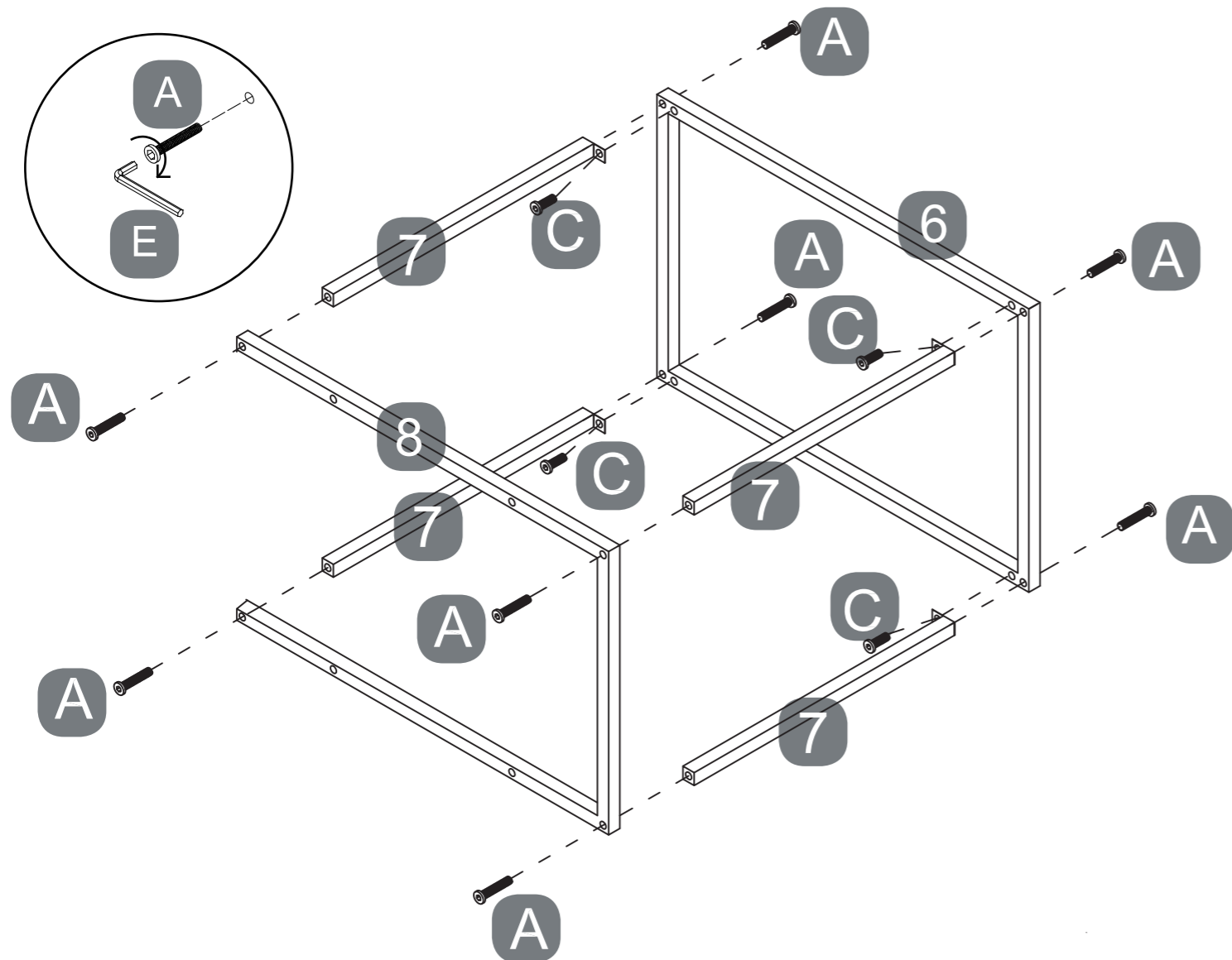
NÉCESSITE LES PIÈCES A, C, E, 6, 7, 8

REMARQUE : deux personnes sont requises pour assembler ce meuble.

Fixez les quatre PATTES COURTES EN MÉTAL (7) au CADRE SUPÉRIEUR EN MÉTAL (6) à l'aide de quatre VIS LONGUES (A). Serrez à la main les quatre VIS LONGUES.

Fixez l'autre extrémité des quatre PATTES COURTES EN MÉTAL (7) à la BASE EN MÉTAL (8) à l'aide de quatre VIS LONGUES (A) et VIS COURTES (C). Serrez à la main LES VIS LONGUES ET COURTES.

Remarque : assurez-vous que les VIS sont dans les bons trous.

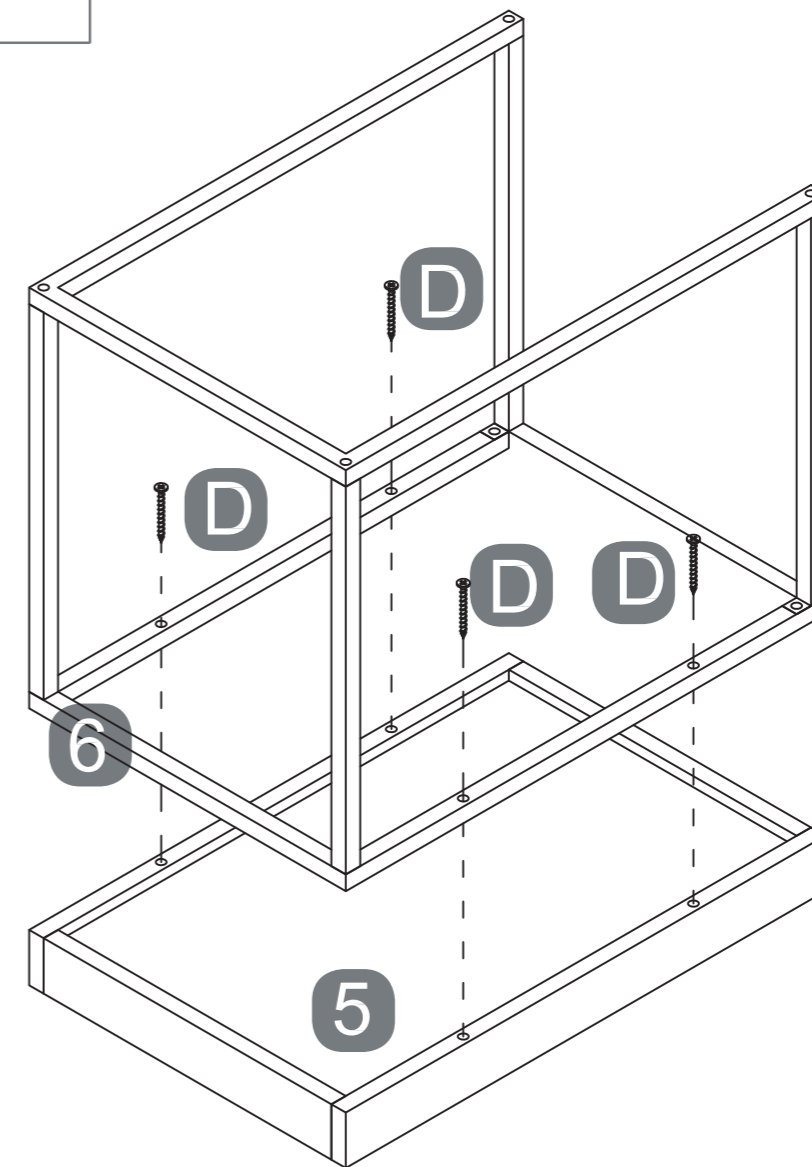


### ÉTAPE 2

NÉCESSITE LES PIÈCES D, 5 ET 6

Fixez le PETIT CADRE assemblé au DESSUS EN BOIS (5) à l'aide de quatre VIS TARAUDEUSES (D).

Remarque : assurez-vous que les VIS sont dans les bons trous. Assurez-vous que les VIS sont bien vissés.



## DIRECTIVES DÉTAILLÉES

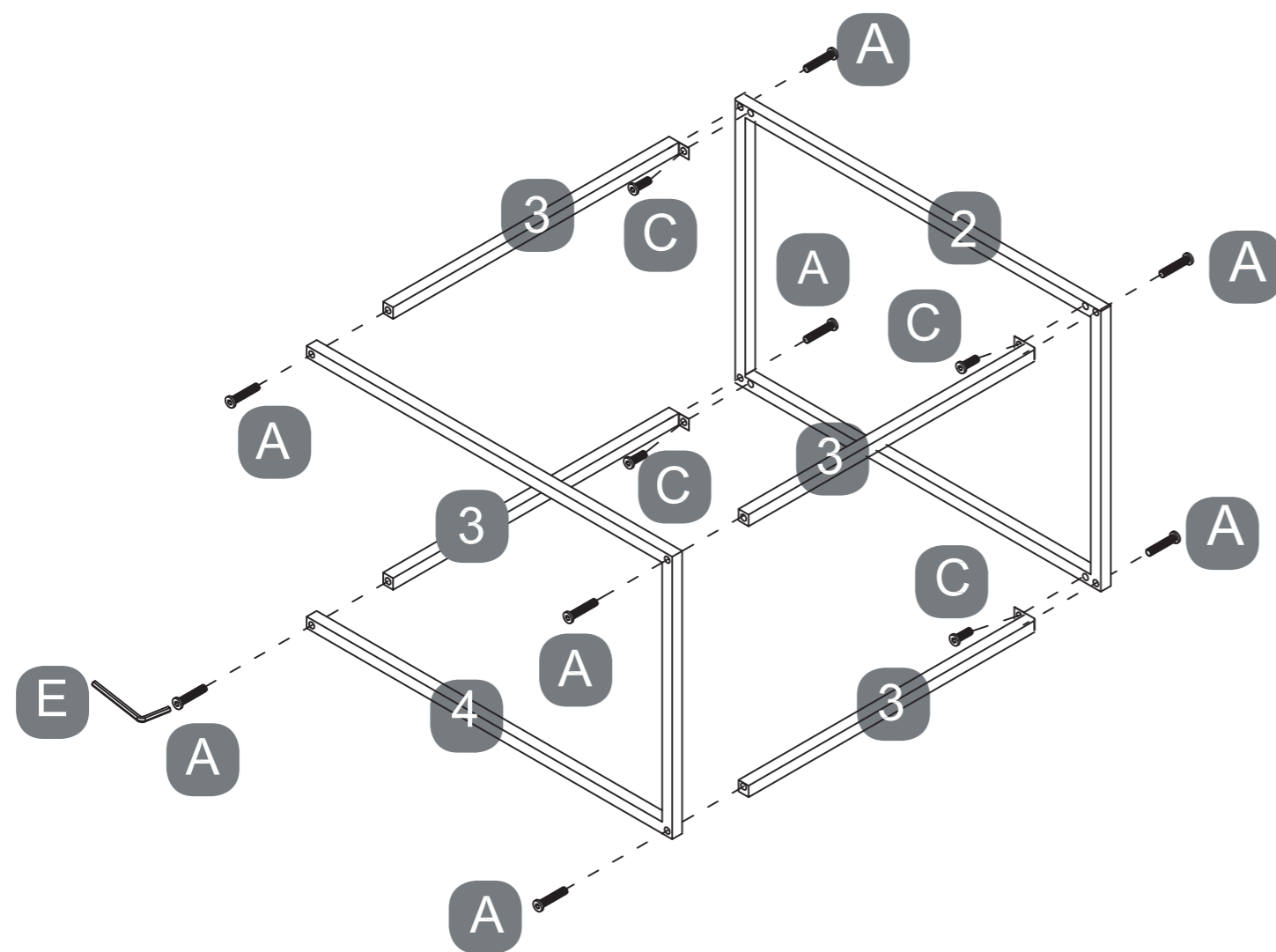
### ÉTAPE 3 : ASSEMBLAGE DE LA GRANDE TABLE

NÉCESSITE LES PIÈCES A, C, E, 2, 3, 4

Fixez les quatre LONGUES PATTES EN MÉTAL (3) à la BASE EN MÉTAL (4) à l'aide de quatre VIS LONGUES (A). Serrez à la main les quatre VIS LONGUES.

Fixez l'autre extrémité des quatre LONGUES PATTES EN MÉTAL (3) au CADRE SUPÉRIEUR EN MÉTAL (2) à l'aide de quatre VIS LONGUES (A) et VIS COURTES (C).

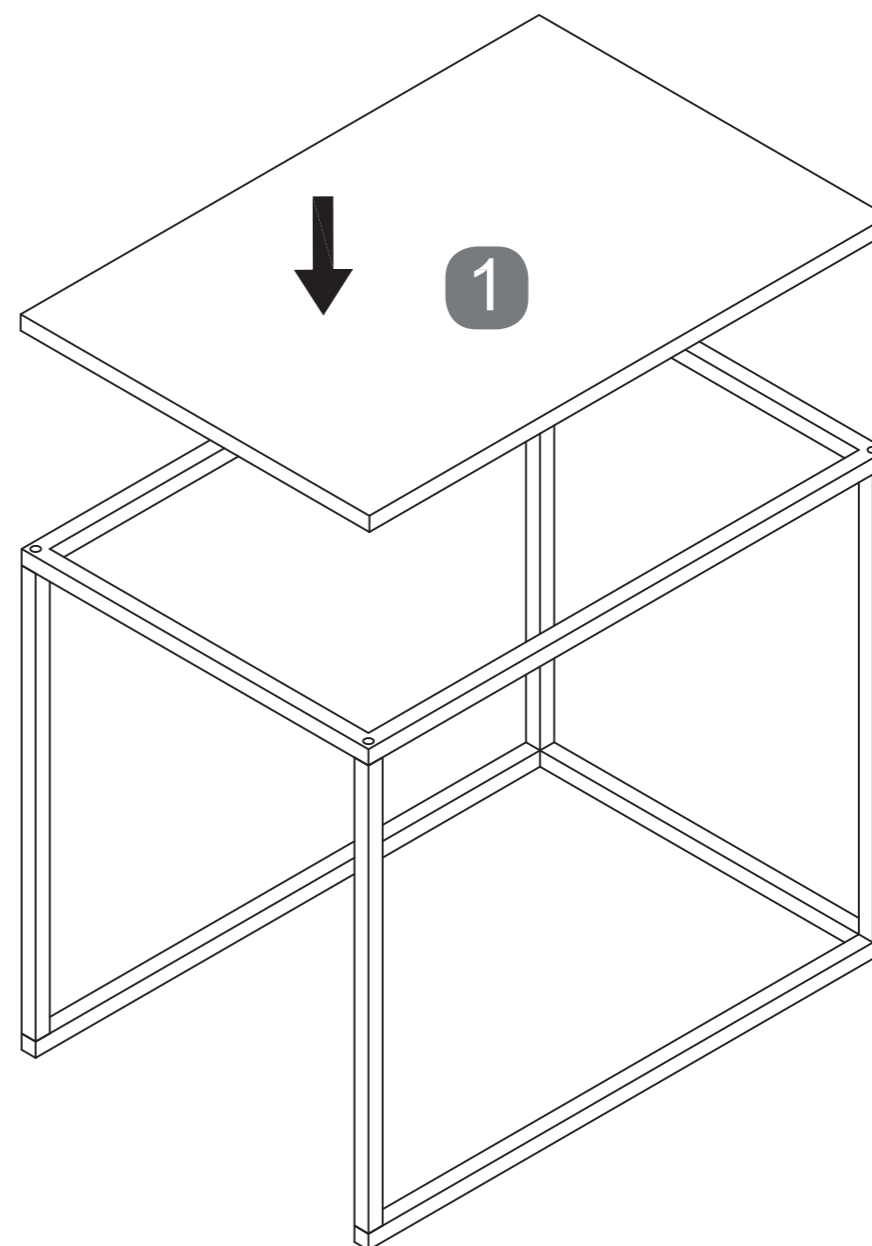
REMARQUE : assurez-vous que les VIS sont dans les bons trous.  
Assurez-vous que les VIS sont toutes bien vissées.



### ÉTAPE 4

NÉCESSITE LA PIÈCE 1

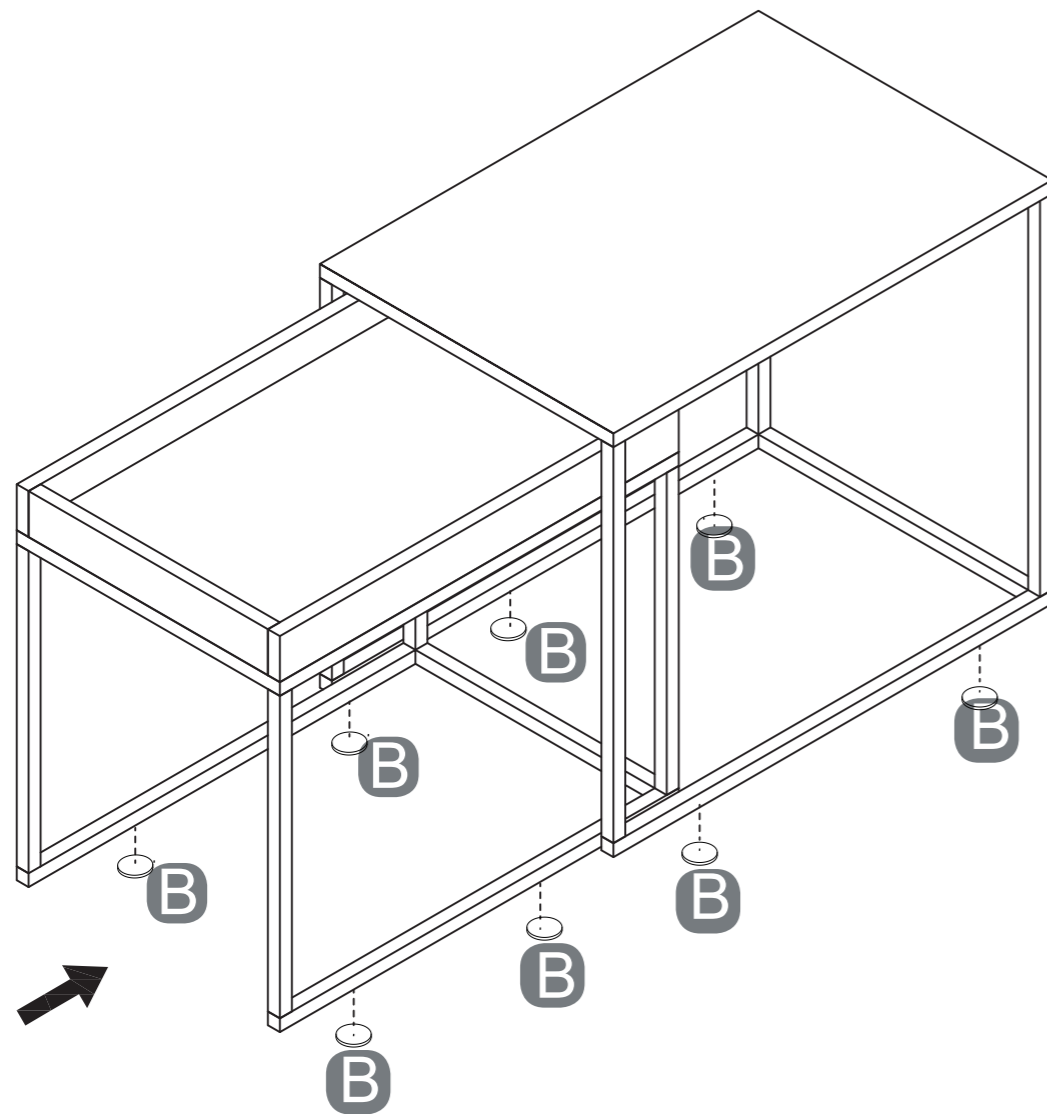
Placez le DESSUS EN MÉTAL (1) sur le GRAND CADRE.



### ÉTAPE 5

Placez la PETITE TABLE assemblée sous la GRANDE TABLE.

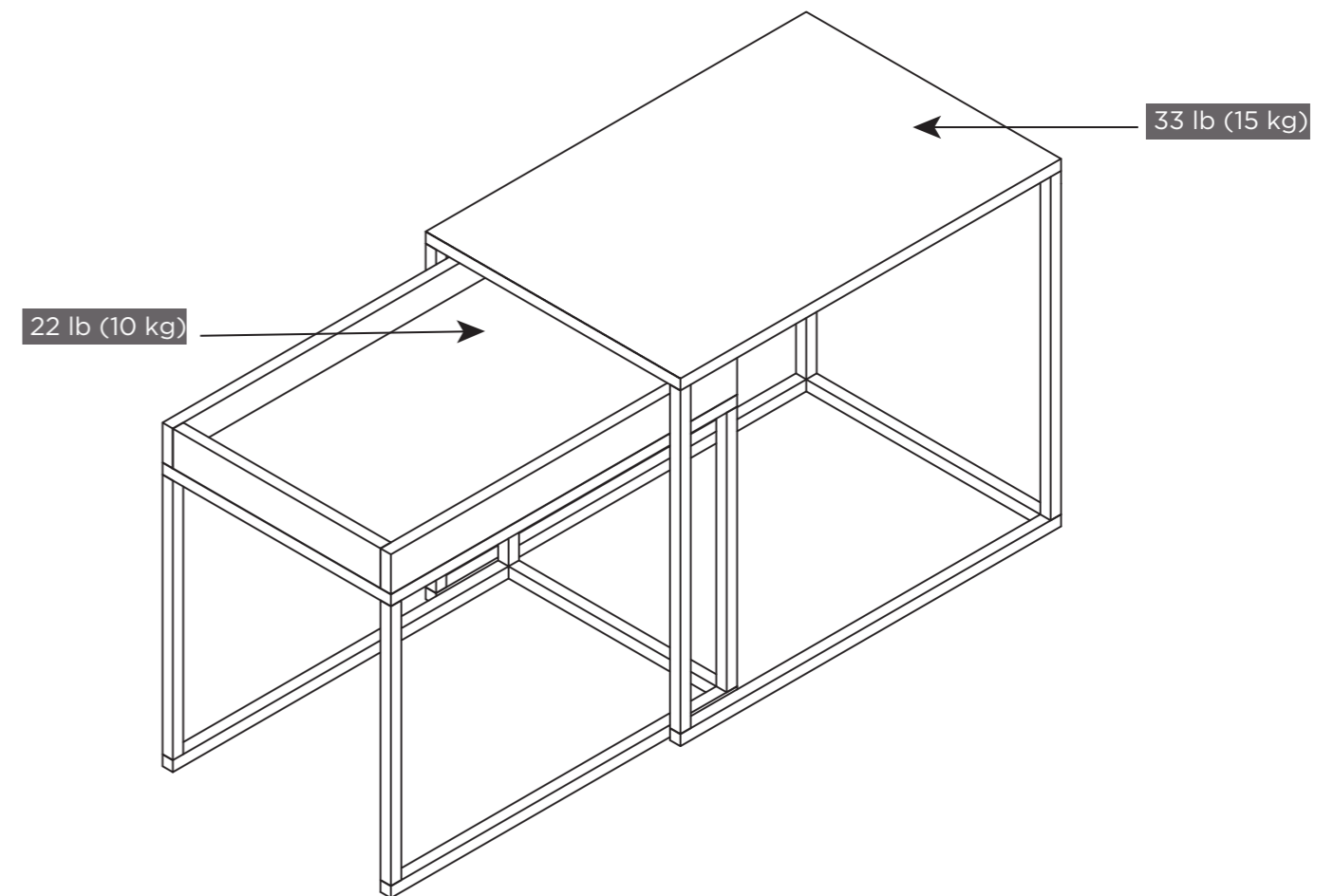
Enlevez le papier protecteur sur les COUSSINETS ADHÉSIFS EVA (8), placez le côté adhésif sur l'extrémité des PATTES EN MÉTAL LONGUES et COURTES.



Cela termine l'assemblage.

**CAPACITÉ MAXIMALE:** Ce meuble a été conçu pour supporter les charges maximales illustrées. Le dépassement de ces limites de poids pourrait provoquer le relâchement, l'instabilité, l'affaissement de l'article ou des blessures graves.

Veillez vous assurer que tous les objets sont retirés avant de déplacer l'unité assemblée.



## GARANTIE



### GARANTIE LIMITÉE DE 1 AN

Cet article CANVAS<sup>MC</sup> est couvert par une garantie d'un (1) an contre les défauts de matériaux et de fabrication. Distribution Trifeuil consent à remplacer l'article défectueux sans frais lorsqu'il est retourné, accompagné de la preuve d'achat, par l'acquéreur initial au cours de la période de garantie convenue. Cet article n'est pas garanti contre l'usure ou un bris causé par un usage abusif ou inapproprié.

NUMÉRO DE MODÈLE : 168-0068-2

Fabriqué en Chine

Importé par : Trileaf Distribution Trifeuil Toronto, Canada M4S 2B8

## ENTRETIEN DE VOTRE ARTICLE

- 1 CAPACITÉ MAXIMALE:
  - Ne pas dépasser la capacité maximale de 33 lb (15 kg) sur la grande table.
  - Ne pas dépasser la capacité maximale de 22 lb (10 kg) sur la petite table.

- 2 Nettoyer avec un chiffon humide.

- 3 Éviter les rayons directs du soleil.

# CANVAS<sup>TM/MC</sup>

Une exclusivité Canadian Tire

