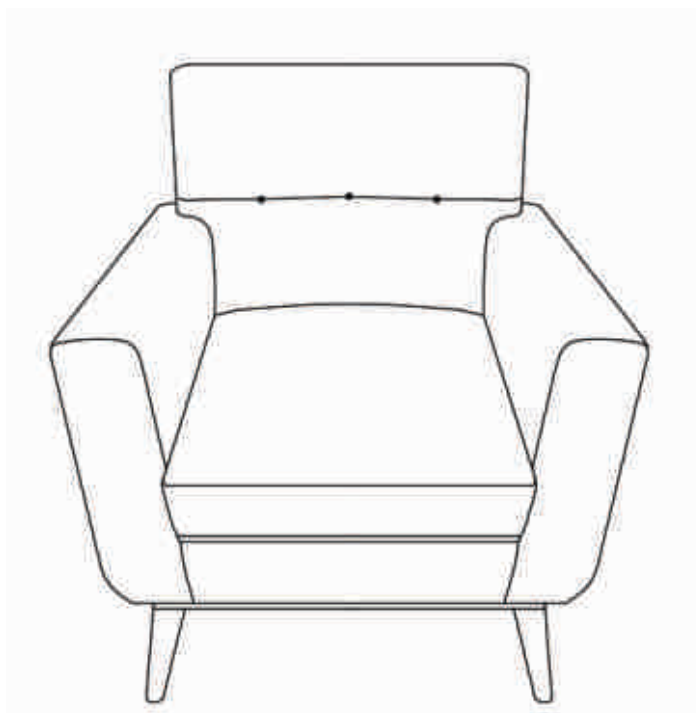


# CANVAS<sup>TM/MC</sup>

## FAUTEUIL D'APPOINT BAILLIE

---

NUMÉRO DE MODÈLE : 168-0067-4



INSTRUCTIONS D'ASSEMBLAGE



**DES DIFFICULTÉS?**

NUMÉRO SANS FRAIS :

**1 888 670-6684**

# CANVAS<sup>TM/MC</sup>

**Nous croyons** au pouvoir de la décoration et à la façon dont elle façonne votre maison.

C'est pourquoi nous nous **inspirons des gens du pays et de leur mode de vie** pour concevoir l'assortiment de **CANVAS**.

Qu'il soit question de meubles tendance, de décorations des Fêtes ou d'articles de Vie au jardin, **CANVAS** vous permet de rafraîchir facilement **votre espace afin qu'il reflète votre style unique et votre façon de vivre**.

**Nous vous invitons** à nous faire part de vos commentaires, alors veuillez visiter notre site Web pour nous faire part de votre expérience.

Nous aimerions voir comment vous donnez vie à la marque **CANVAS**. Veuillez partager vos photos grâce au mot-clic **#MonStyleCANVAS**.

## TABLE DES MATIÈRES

Liste des pièces/vue éclatée	4
Directives détaillées	6
Garantie	9
Entretien de votre article	9



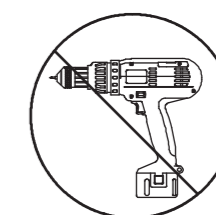
AVERTISSEMENT! POUR RÉDUIRE LE RISQUE DE BLESSURES GRAVES, LISEZ LES CONSIGNES DE SÉCURITÉ SUIVANTES AVANT D'ASSEMBLER ET D'UTILISER LE FAUTEUIL D'APPOINT.

- Cet article est exclusivement conçu pour un usage résidentiel à l'intérieur.
- Cet article doit être placé sur un sol plat.
- Prévoyez la main-d'œuvre nécessaire pour assembler ou déplacer l'article.
- Ne poussez pas les meubles, surtout sur un plancher recouvert de tapis. Demandez à quelqu'un de vous aider à soulever et à déplacer des articles lourds.
- Vérifiez toutes les vis périodiquement pour voir si elles sont bien serrées. Resserrez-les au besoin.
- Ne dépassez pas la capacité maximale de 225 lb (102 kg).

## OUTILS REQUIS



1 personne

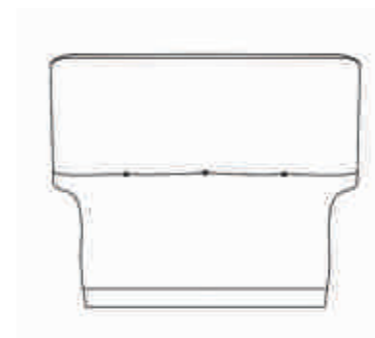


Serrez les vis à la main pour éviter tout dommage.  
N'UTILISEZ PAS D'OUTILS ÉLECTRIQUES POUR ASSEMBLER CET ARTICLE.

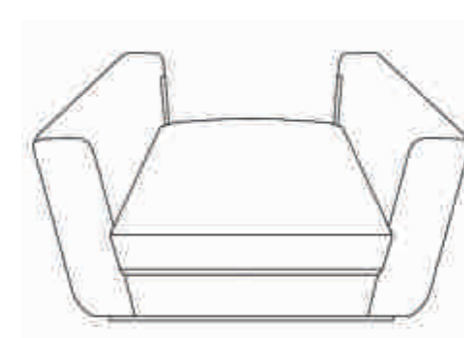
## LISTE DES PIÈCES

ÉLÉMENT	DESCRIPTION	QUANTITÉ
A	Coussin du dossier	1
B	Coussin de siège	1
C	Pieds en bois	4
D	Vis	16
E	Rondelles plates	16
F	Clé Allen	1

## VUE ÉCLATÉE DES PIÈCES



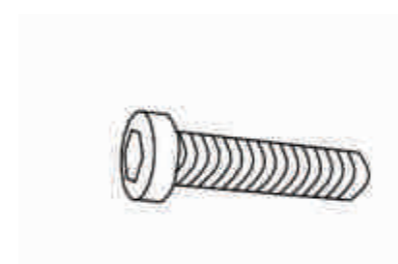
**A**



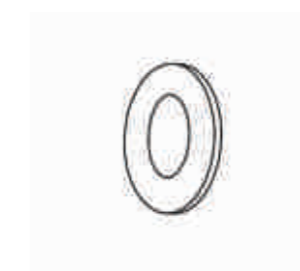
**B**



**C**



**D**



**E**



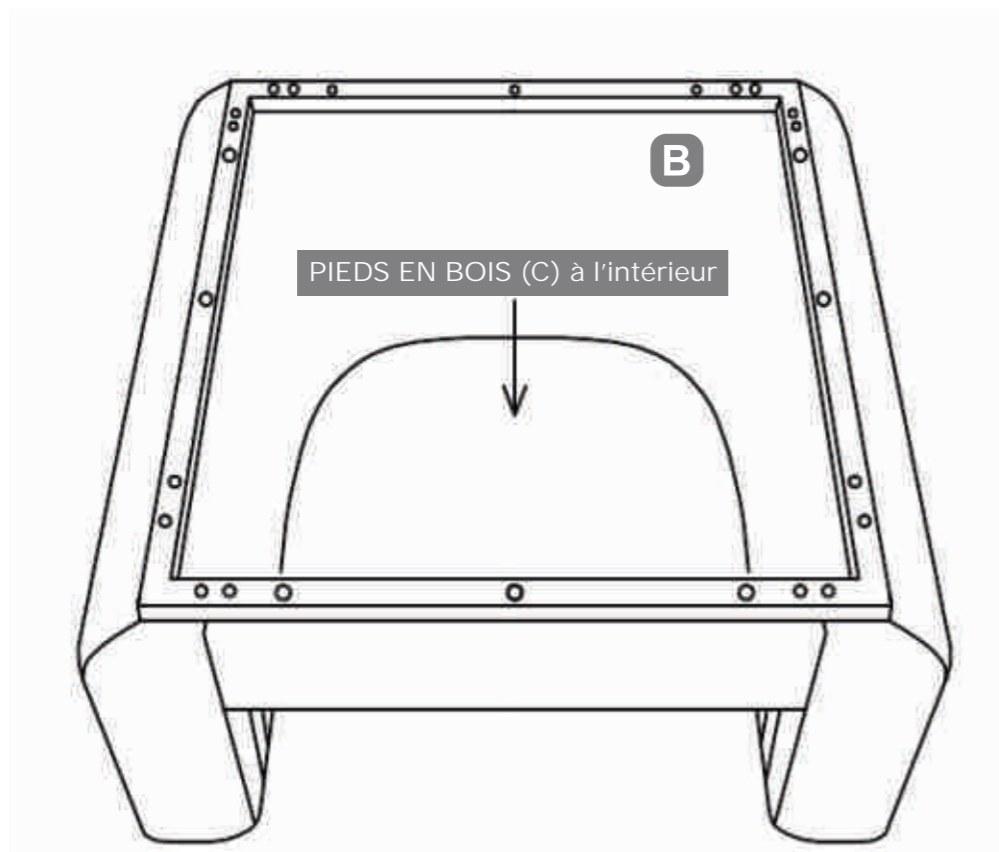
**F**

## ÉTAPE 1

NÉCESSITE LA PIÈCE B

Tournez le COUSSIN DE SIÈGE (B) pour que sa partie inférieure pointe vers le haut. Retirez les PIEDS EN BOIS (C), comme illustré ci-dessous.

PIEDS EN BOIS (C) à l'intérieur

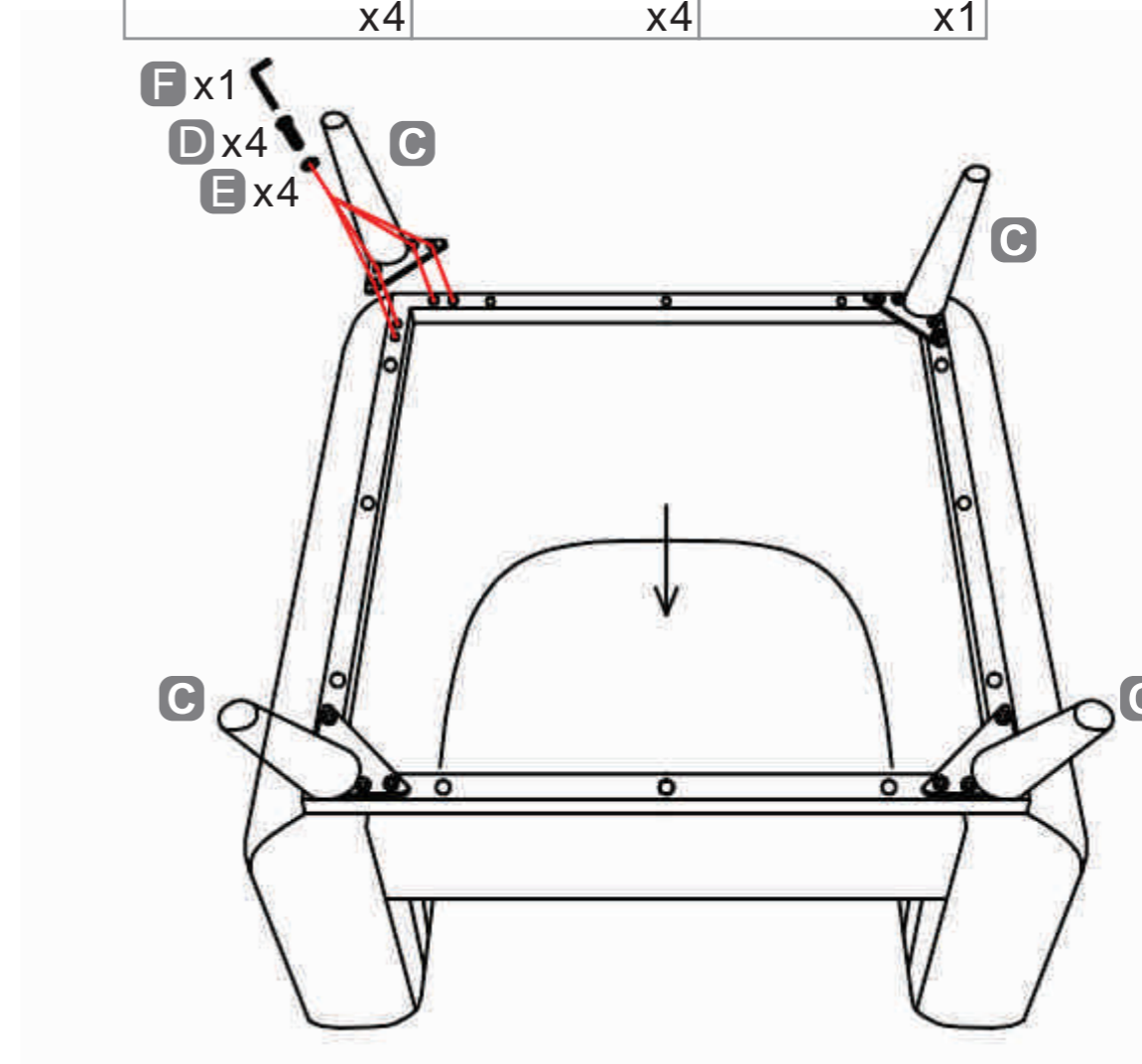


## ÉTAPE 2

NÉCESSITE LES PIÈCES C, D, E, F

Alignez les trous dans la plaque de fer sur les PIEDS EN BOIS (C) avec les trous sur le cadre du COUSSIN DE SIÈGE (B). Utilisez la CLÉ ALLEN (F) pour visser les VIS (D) et les RONDELLES PLATES (E).

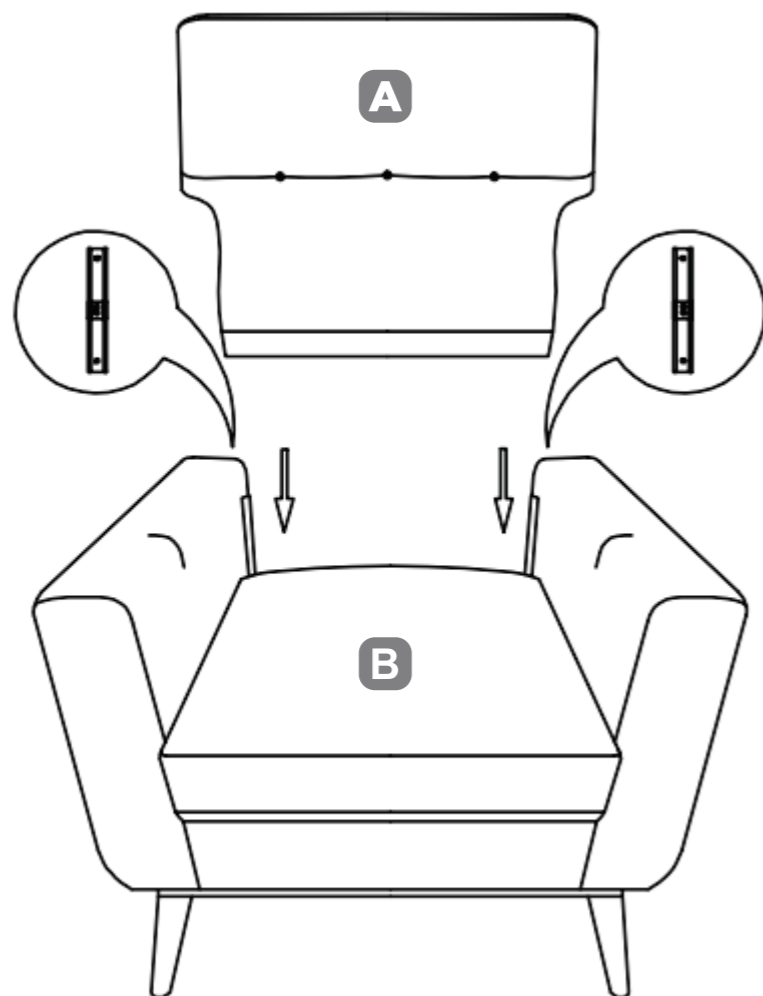
REMARQUE : Les PIEDS EN BOIS (C) devraient être alignés avec le cadre attaché. Assurez-vous que les vis sont bien vissées.



## ÉTAPE 3

## NÉCESSITE LES PIÈCES A

Alignez les supports sur le COUSSIN DE DOSSIER (A) et le COUSSIN DE SIÈGE (B), puis appuyez fermement pour les fixer. Cela termine l'assemblage.



## GARANTIE LIMITÉE DE 1 AN

Cet article CANVAS<sup>MC</sup> est couvert par une garantie d'un (1) an contre les défauts de matériaux et de fabrication. Distribution Trifeuil consent à remplacer l'article défectueux sans frais lorsqu'il est retourné, accompagné de la preuve d'achat, par l'acquéreur initial au cours de la période de garantie convenue. Cet article n'est pas garanti contre l'usure ou un bris causé par un usage abusif ou inapproprié.

NUMÉRO DE MODÈLE : 168-0067-4

Fabriqué en Chine

Importé par : Trileaf Distribution Trifeuil Toronto, Canada M4S 2B8

## ENTRETIEN DE VOTRE ARTICLE

1

Nettoyer avec un chiffon humide.

Ne pas utiliser d'agent nettoyant contenant du solvant.

Ne pas utiliser de javellisant, d'acide ou tout autre nettoyant abrasif.

2

CAPACITÉ MAXIMALE :

Ne pas dépasser la capacité maximale de 225 lb (102kg)



# CANVAS<sup>TM/MC</sup>

Une exclusivité Canadian Tire

