



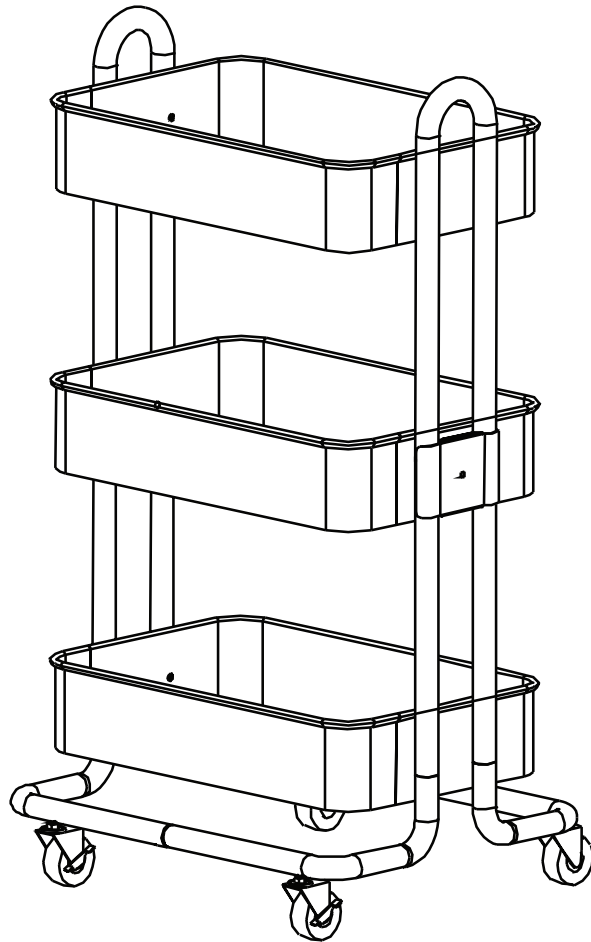
Pretty. Neat. | Joliment rangé.

Momentum 3-Tier Utility Cart

SKU Numbers 142-4390-8, 142-4391-6, 068-7138-2

Chariot tout usage à 3 niveaux Dynamique

Numéros d'UCS 142-4390-8, 142-4391-6, 068-7138-2



Assembly Instructions | Instructions de montage

IMPORTANT: Please read and understand this manual before any assembly. Before beginning assembly of product, make sure all parts are present. Compare parts with packaging contents list. If any part is missing, or if you have any questions, contact the service centre at: 1-844-586-4659 (toll free).

IMPORTANT : Veuillez lire ce guide et bien le comprendre avant de commencer l'assemblage. Assurez-vous que toutes les pièces sont présentes avant de commencer l'assemblage. Comparez les pièces avec la liste du contenu de l'emballage. Si vous avez des questions, téléphonez au Centre de service à la clientèle au: 1 844 586-4659 (sans frais).



If it looks this good
in pieces, just wait
until it's assembled.

type A^{TM/MC} is more than a pretty face.
We are pretty neat.

That's because we get excited about organization. And when your space looks like a work of art, we are blissed out. We're here to help you make organization a simply beautiful thing.

Si vous trouvez que
cet article a si fière
allure en pièces,
c'est que vous ne
l'avez pas encore
vu assemblé.

Avec **type A**^{TM/MC}, tout est joliment rangé.

Comme nous sommes emballés par l'organisation, nous nous émerveillons lorsque votre espace ressemble à une œuvre d'art. Nous sommes là pour vous aider à faire de l'organisation une chose tout simplement magnifique.

Table of Contents

Table des matières

Warning & Safety Avertissement et sécurité	4
Getting Started Commencer	
General tips Conseils généraux	5
Assembly Assemblage	
Parts & Hardware Pièces et quincaillerie	6
Step-by-Step Instructions Instructions étape par étape	7
Customer Support Service à la clientèle	
Warranty Garantie	11

Warning & Safety

WARNING - Serious injury can occur if unit tips over.

Place heavy items on lower shelves.

Maximum weight per shelf is 20 lb (9.07 kg)

Serious injuries can occur from unit tipping over. To help prevent tip-over:

- Place heaviest items on the lowest shelves
- Never allow children to climb or hang on the unit

For your Child's safety:

- Do not allow children to climb on this unit as this may cause injury or death.
- This product is not intended for children to sit on or ride on top of
- This unit contains small parts which could be a choking hazard for small children
- Keep screws, small parts and plastic parts out of children's reach during and after assembly
- Avoid placing items like toys or candy on upper shelves

Avertissements et instructions de sécurité

AVERTISSEMENT - Le basculement de cet article peut entraîner des blessures graves.

Placez les objets lourds sur les tablettes inférieures.

Poids maximal de 20 lb (9,07 kg) par tablette.

Le basculement de cet article peut entraîner des blessures graves. Pour prévenir le basculement :

- Placez les objets plus lourds sur les tablettes inférieures.
- Ne laissez jamais les enfants s'agripper à cet article ou y grimper.

Pour la sécurité des enfants :

- Ne laissez pas les enfants grimper sur cet article, car cela peut entraîner des blessures ou la mort.
- Cet article n'est pas conçu pour permettre aux enfants de s'y asseoir ou d'y monter.
- Cet article contient de petites pièces qui peuvent présenter un risque d'étouffement pour les jeunes enfants.
- Tenez les vis, les petites pièces et les pièces en plastique hors de la portée des enfants pendant et après l'assemblage.
- Évitez de placer des objets comme des jouets ou des bonbons sur les tablettes du haut.

General Tips

- Read all instructions carefully before starting. It is very important that each step is performed in the correct order. If these steps are not followed in sequence, assembly difficulties will occur.
- Make sure all parts and hardware are included and nothing is damaged.
- Work in spacious area, preferably on a carpet.
- Hand tighten screws or use tool provided so as not to over-tighten screws

Conseils généraux

- Lisez attentivement toutes les instructions attentivement avant de commencer. Il est très important que chaque étape soit effectuée dans le bon ordre. Si ces étapes ne sont pas suivies dans l'ordre, des difficultés d'assemblage se produiront.
- Assurez-vous que toutes les pièces et la quincaillerie sont présentes et que rien n'est endommagé.
- Travaillez dans un espace spacieux, de préférence sur un tapis.
- Serrez les vis à la main ou utilisez l'outil fourni pour ne pas trop serrer les vis.

Assembly Parts & Hardware

Assemblage Pièces et quincaillerie

A X2

B X1

C X2

D X2

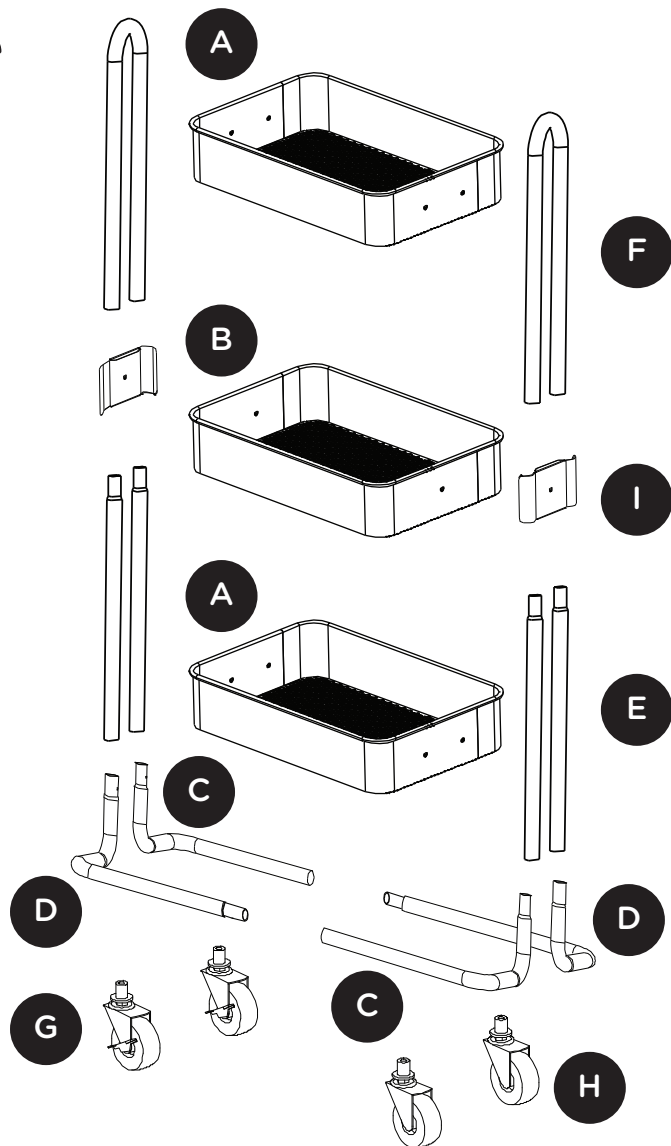
E X4

F X2

G X2

H X2

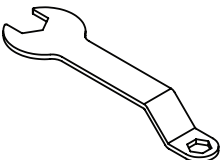



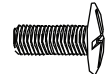

I X2



Needed for Assembly (not included):
Requis pour l'assemblage (non compris) :

Cross-head screwdriver
Tournevis cruciforme



<p>AA X1</p> 	<p>BB X6</p> 	<p>CC X2</p> 	<p>DD X2</p> 	<p>EE X8</p> 	<p>FF X2</p> 
---	---	---	---	---	---

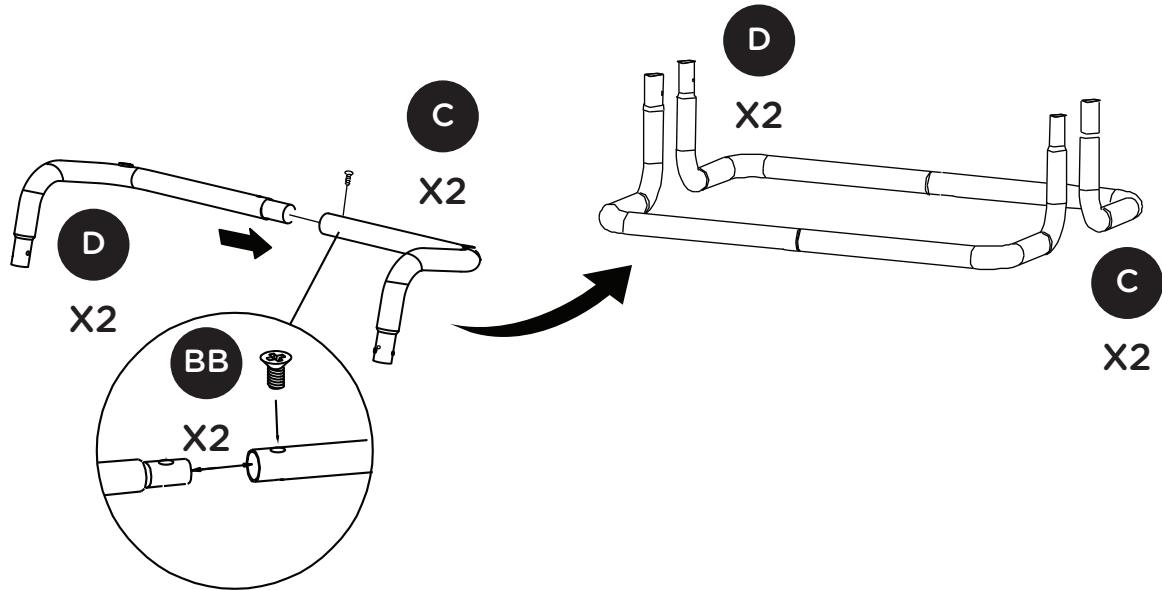
Assembly

Step-by-Step Instructions

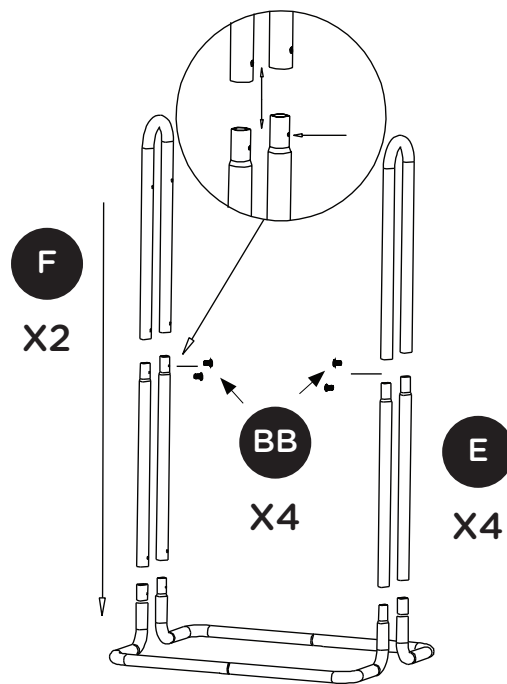
Assemblage

Directives détaillées

1



2



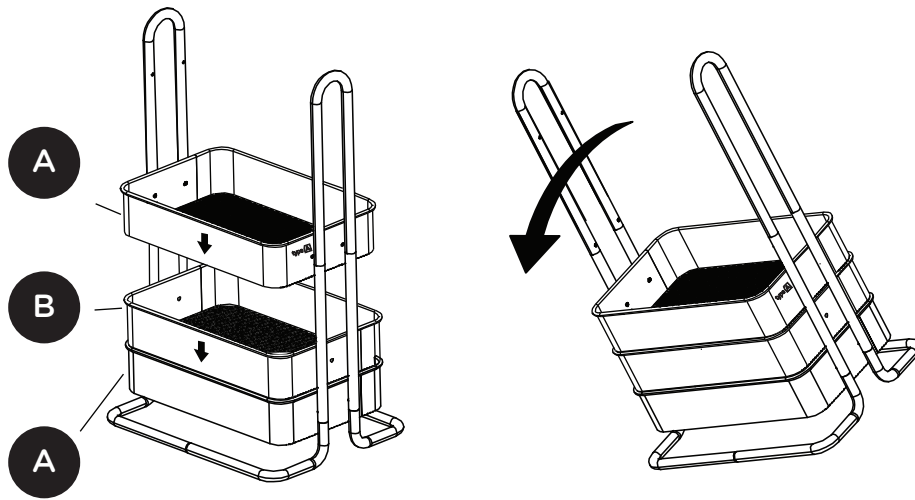
STOP - Ensure the screw holes are aligned on the inside.

ARRÊT - Assurez-vous que les trous de vis sont alignés à l'intérieur.

STOP - Connect the two assembled sides to the base, but do not secure with screws yet.

ARRÊT - Raccordez les deux côtés assemblés à la base mais ne les fixez pas encore au moyen de vis.

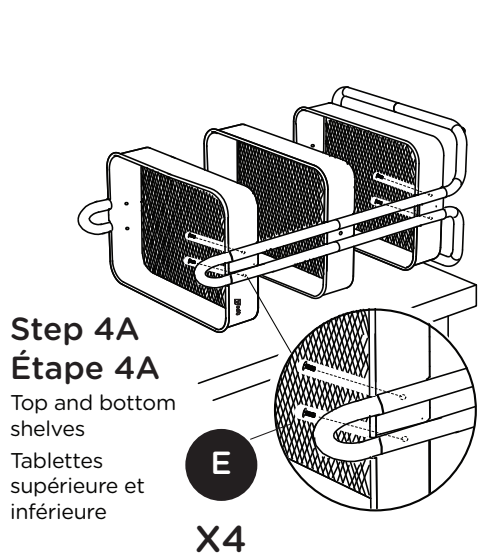
3



STOP - Place shelves in the following order from top to bottom:
Top shelf (A) has 'Type A' logo; Middle shelf (B) has one 1 screw hole on each short side; Bottom shelf (A) does not have logo.

ARRÊT - Placez les tablettes dans l'ordre suivant, de bas en haut :
la tablette supérieure (A) porte le logo « Type A »; la tablette centrale (B) comporte 1 trou de vis de chaque côté court; la tablette inférieure (A) ne porte pas de logo.

4



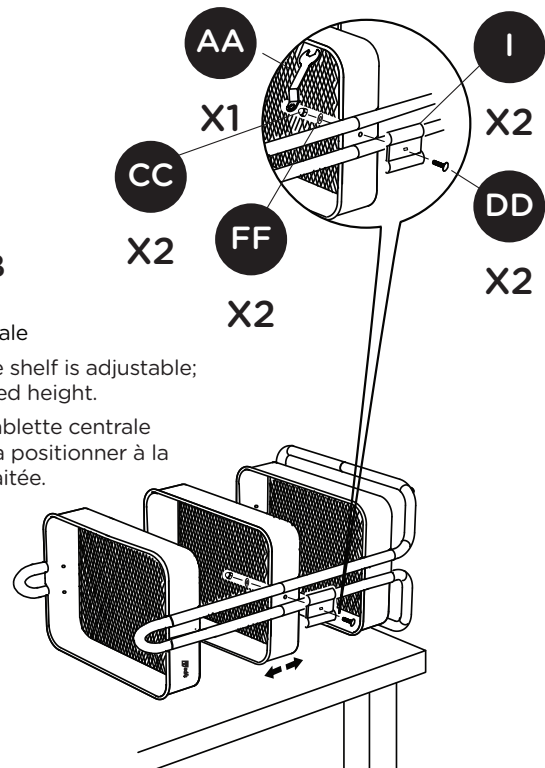
Step 4A
Étape 4A
Top and bottom shelves
Tablettes supérieure et inférieure

E
X4

Step 4B
Étape 4B
Middle shelf
Tablette centrale

STOP - Middle shelf is adjustable; place to desired height.

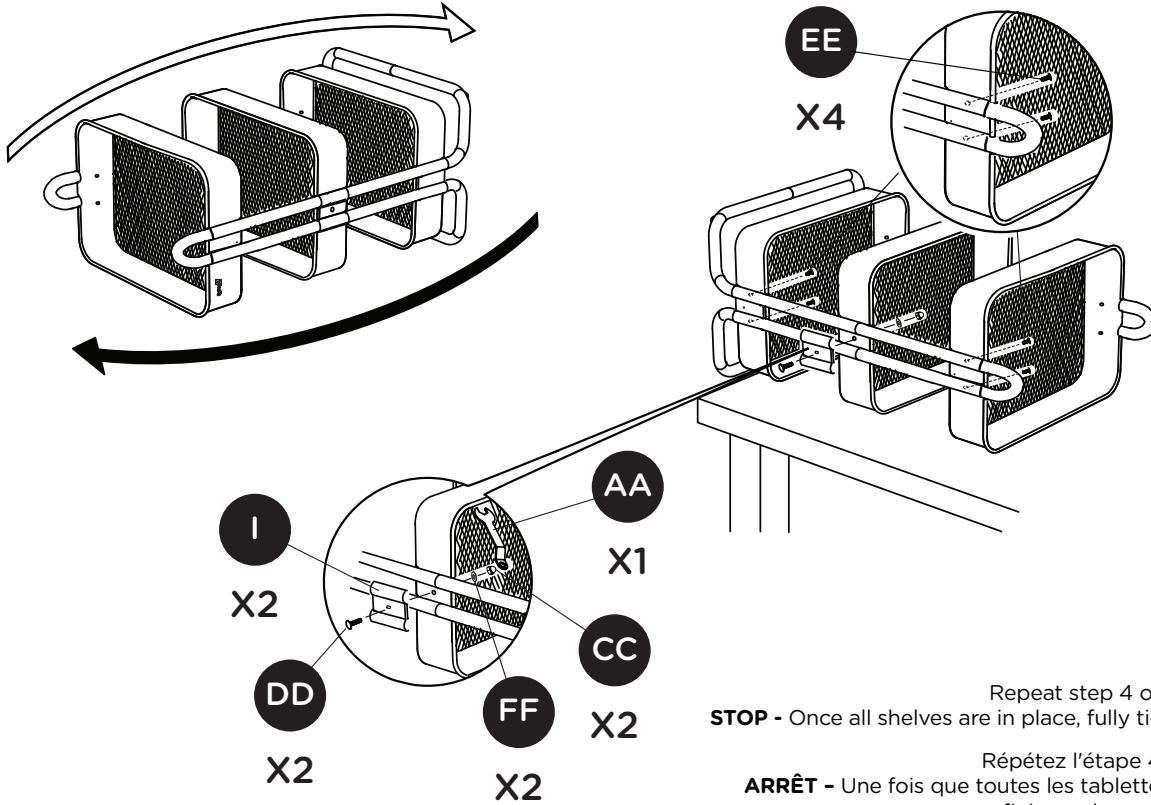
ARRÊT - La tablette centrale est réglable; la positionner à la hauteur souhaitée.



STOP - Assemble one side at a time with product on its side. Do not tighten screws completely.

ARRÊT - Mettez l'article sur le côté et assemblez un côté à la fois. Ne serrez pas les vis complètement.

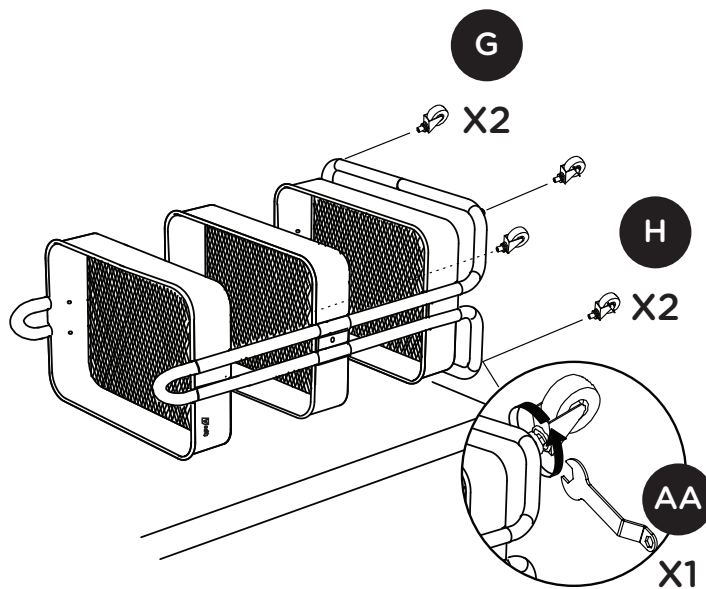
5



Repeat step 4 on the other side.
STOP - Once all shelves are in place, fully tighten all screws.

Répétez l'étape 4 de l'autre côté.
ARRÊT - Une fois que toutes les tablettes sont en place, finissez de serrer toutes les vis.

6



STOP - Ensure locking wheels are on the same side (both on one short side or both in the front).

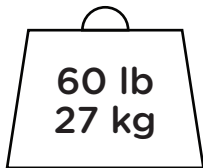
ARRÊT - Assurez-vous que les deux roulettes verrouillables sont du même côté (les deux d'un même côté court ou les deux à l'avant).

Weight Capacity Poids maximal

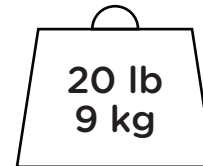
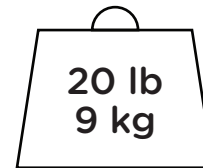
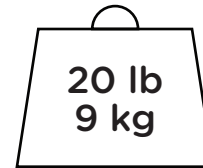
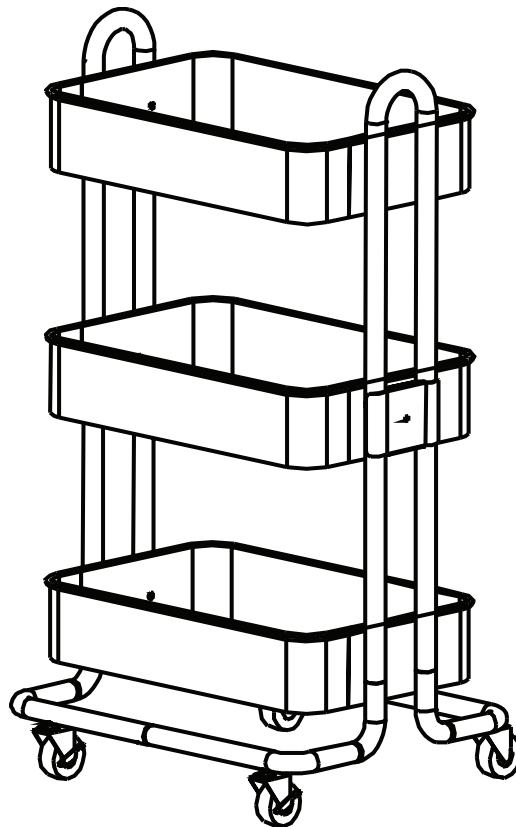
type **A** ^{TM/MC}

Pretty.
Neat.
Joliment
rangé.

Max load for the total unit
Charge maximale de l'article



Max load per shelf
Charge maximale par tablette



STOP - Place heavier items on bottom shelves.

ARRÊT - Placez les objets plus lourds sur les tablettes inférieures

Warranty Garantie

This **type A**TM product carries a one (1) year warranty against defects in workmanship and materials. Trileaf Distribution agrees to replace the defective product free of charge within the stated warranty period, when returned by the original purchaser with proof of purchase. This product is not guaranteed against wear or breakage due to misuse and/or abuse.

Cet article **type A**^{MC} est couvert par une garantie d'un (1) an contre tous les défauts de matériaux et de fabrication. Distribution Trifeuil consent à remplacer l'article défectueux sans frais lorsqu'il est retourné, accompagné de la preuve d'achat, par l'acquéreur initial au cours de la période de garantie convenue. Exclusion : usure ou bris causés par un usage abusif ou inapproprié.



We're more than a pretty face. We are pretty neat.

That's because we get excited about organization. And when closets look like a work of art, we are blissed out. We're here to help you make closet organization a simply beautiful thing.

Avec nous, tout est joliment rangé.

Comme nous sommes emballés par l'organisation, nous nous émerveillons lorsque votre penderie ressemble à une œuvre d'art. Nous sommes là pour vous aider à faire de l'organisation de vos penderies une chose tout simplement magnifique.

Made in China | Fabriqué en Chine

Imported by | Importé par

Trileaf Distribution Trifeuil Toronto, Canada M4S 2B8

SKU Numbers 142-4390-8, 142-4391-6, 068-7138-2 | toll free 1-844-586-4659
Numéros d'UCS : 142-4390-8, 142-4391-6, 068-7138-2 | Numéro sans frais : 1 844 586-4659