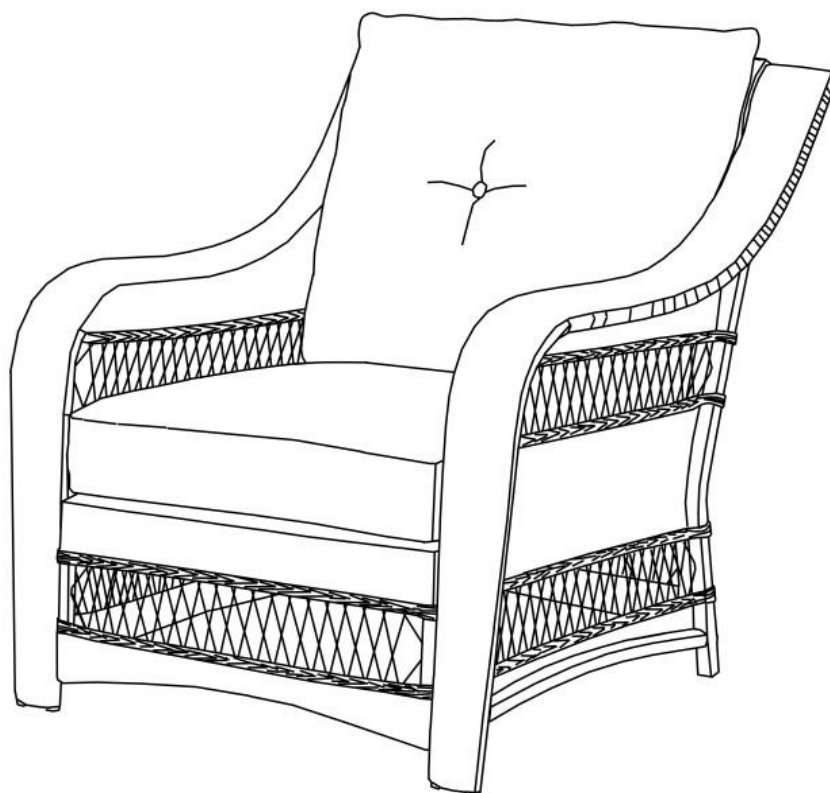


# CANVAS<sup>TM/MC</sup>

## FAUTEUIL DE LA COLLECTION EMERSON

---

PRODUIT N° 088-1712-2



### INSTRUCTIONS D'ASSEMBLAGE

Numéro sans frais : 1 888 670-6684

IMPORTANT : Veuillez lire attentivement ce guide avant de commencer à assembler ce produit. Gardez ce guide à des fins de consultation ultérieure.

Table des matières	3
Consignes importantes en matière de sécurité	3
Liste des pièces	4
Assemblage	5
Nettoyage et entretien	8
Données techniques	8
Garantie	9

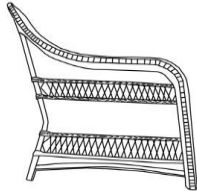


Avertissement! Pour réduire le risque de blessures graves, lisez les consignes de sécurité suivantes avant d'assembler et d'utiliser le produit.


Attention! Surveillez de très près les enfants quand ils sont autour du produit ou lorsqu'ils utilisent le produit. Ne laissez pas les enfants sans surveillance.

- ‡ Le produit doit être placé sur un sol plat et horizontal.
- ‡ L'assemblage et l'entretien de ce produit ne doivent être effectués que par des adultes.
- ‡ Obtenez de l'aide pour assembler ou déplacer le produit.
- ‡ Certaines pièces peuvent contenir des bords tranchants. Portez des gants de protection si nécessaire.
- ‡ Assurez-vous que les enfants et les animaux domestiques ne se trouvent pas à proximité pendant l'assemblage.
- ‡ Assurez-vous périodiquement que tous les écrous et boulons sont bien serrés. Au besoin, resserrez-les.
- ‡ La réparation et le remplacement des pièces doivent être effectués par un technicien qualifié.
- ‡ Retirez toujours le produit lors des fortes conditions de vent, sinon il pourrait se renverser et causer des blessures aux passants ou s'en trouver endommagé.
- ‡ Si le produit n'est pas utilisé pendant une longue période (par exemple, pendant l'hiver), il doit être rangé dans un environnement propre et sec.
- ‡ N'allumez pas des feux à l'intérieur ou à proximité du produit !
- ‡ Conservez l'emballage d'origine pour ranger le produit.

**1**  
Cadre du bras gauche - 1



**2**  
Cadre du bras droit - 1



**3**  
Panneau arrière - 1



**4**  
Panneau du siège - 1



**5**  
Coussin de dos - 1



**6**  
Coussin de siège - 1



**A**  
Vis M6 x 23 - 2



**B**  
Vis M6 x 41 - 6



**C**  
Vis M6 x 50 - 4



**D**  
Rondelle - 14



**E**  
Chapeau à vis - 12



**F**  
Écrou de vis - 2



**G**  
Cache écrou - 2



**H**  
Clé hexagonale - 1



**J**  
Clé - 1




**ATTENTION!**

- ‡La charge maximale de ce produit est 120 kg (265 lb).
- ‡Éloignez les enfants lors de l'assemblage.
- ‡Ce produit contient de petites pièces que les enfants peuvent facilement avaler.
- ‡Tenez les doigts loin des endroits où ils peuvent être pincés ou bloqués.
- ‡Ne tentez pas d'assembler le produit s'il manque des pièces.



Laissez-nous vous aider!  
**NE RETOURNEZ PAS VOTRE PRODUIT AU MAGASIN. APPELEZ -NOUS D'ABORD! 1 888 670-6684**

Si vous avez des questions concernant votre produit, des questions de garantie, ou avez des pièces endommagées ou manquantes, appelez notre ligne sans frais de service à la clientèle. Contactez -nous pour assistance; nous sommes là pour vous aider.

**IMPORTANT :** Veuillez lire attentivement et bien comprendre le présent guide avant d'assembler cet article. Avant de commencer l'assemblage, assurez-vous que toutes les pièces VRQW SUPVHQWHV &RPSDUH] OHV SLqFHV j OD OLVWH GH FROW pièces, ou si vous avez des questions, communiquez j DYHF OH VHUYLFH G'DVVVLVWQI sans frais au 1 888 670-6684.

Placez toutes les pièces incluses dans la boîte dans un endroit dégagé et sur le sol devant vous. Retirez tous les matériaux d'emballage et replacez -les dans la boîte. Ne jetez pas les emballages avant d'avoir terminé l'assemblage. Lisez attentivement chaque étape avant de commencer tout assemblage et assurez- vous de bien la comprendre. Si vous manquez une pièce, appelez notre numéro sans frais d'assistance au 1 888 670-6684.

Outils nécessaires pour l'assemblage:



Clé hexagonale



Clé

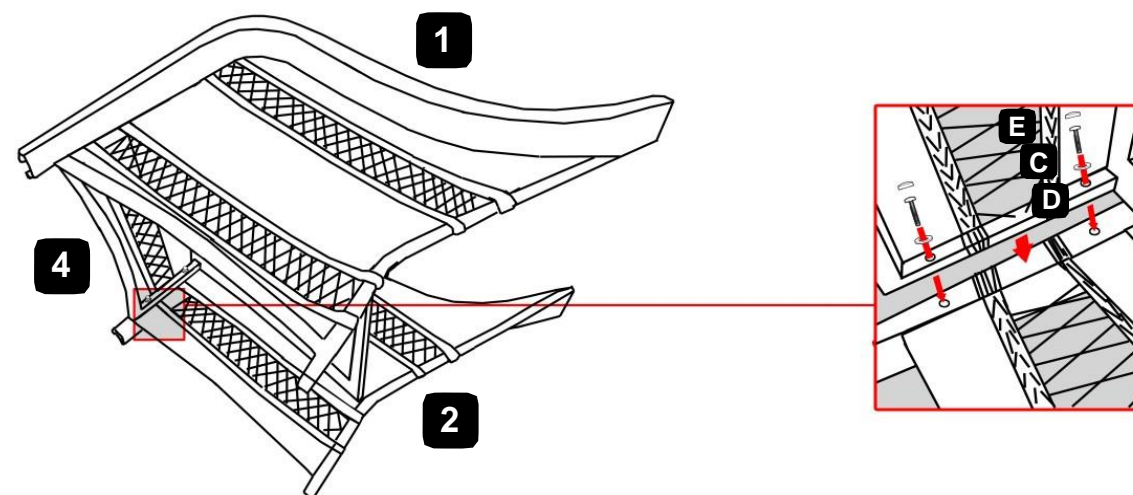


2 personnes

## Étape 1

## Nécessite 1, 2, 4, C, D, E, H

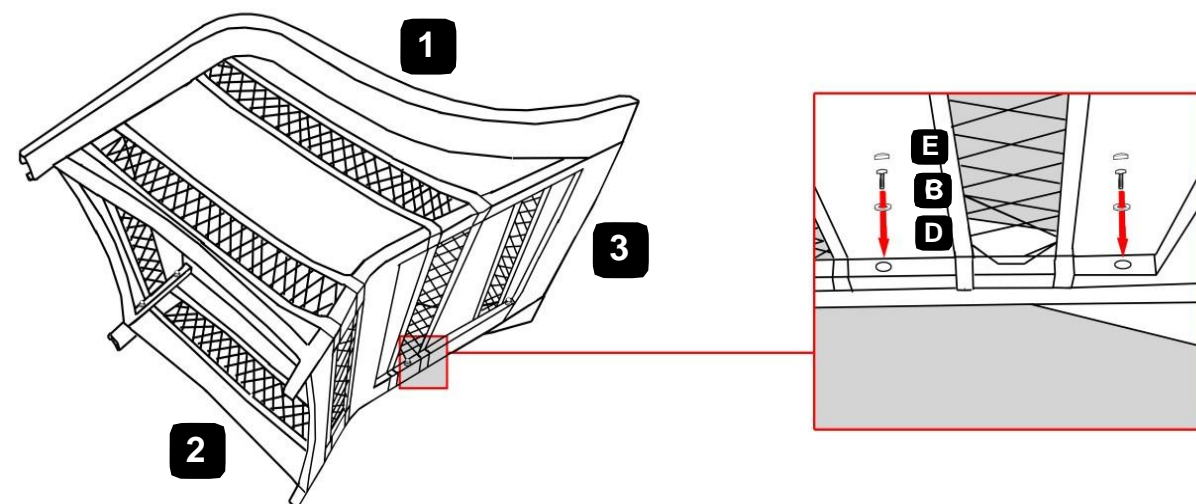
Fixez le panneau du siège 4 au cadre du bras gauche 1 et au cadre du bras droit au moyen de la vis C, la rondelle D et le chapeau à vis E. Serrez la vis à l'aide de la clé hexagonale H.



## Étape 2

## Nécessite 1, 2, 3, B, D, E, H

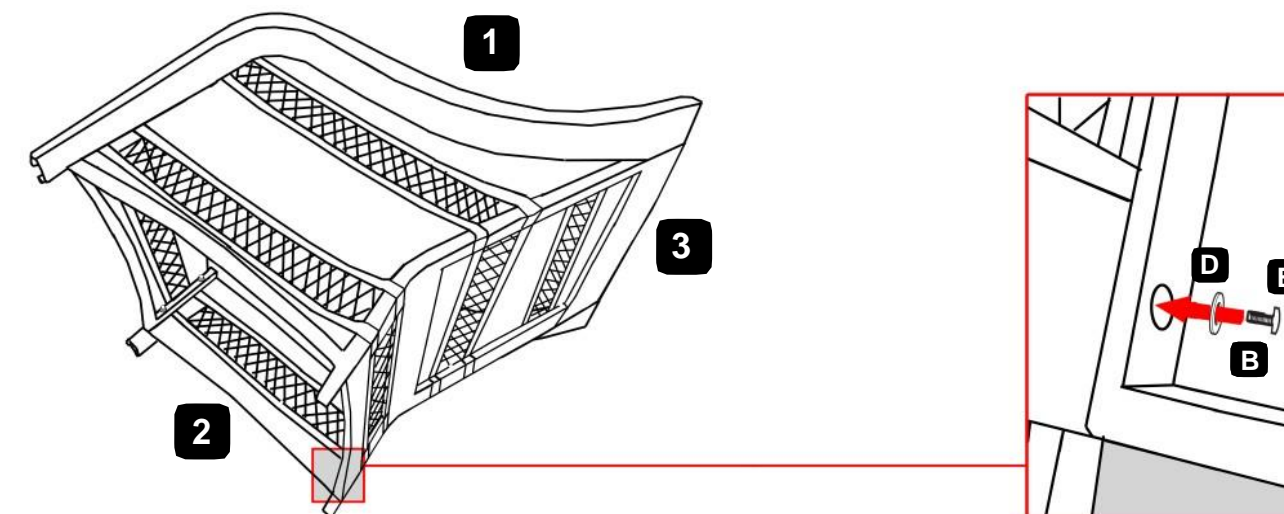
Fixez le panneau arrière 3 au cadre du bras gauche 1 et au cadre du bras droit au moyen de la vis B, la rondelle D et le chapeau à vis E. Serrez la vis à l'aide de la clé hexagonale H.



## Étape 3

## Nécessite 1, 2, 3, B, D, E, H

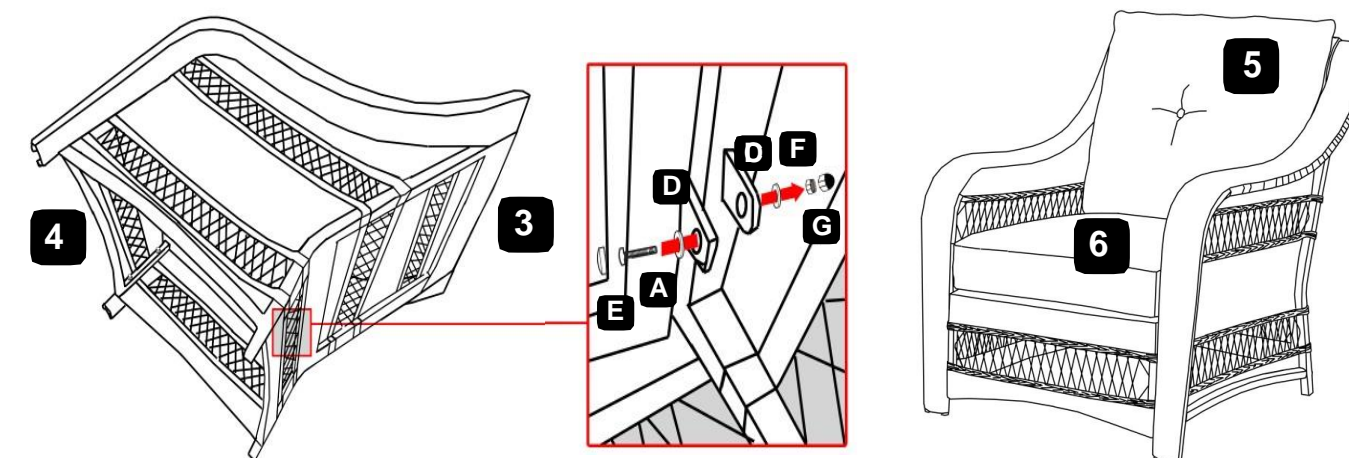
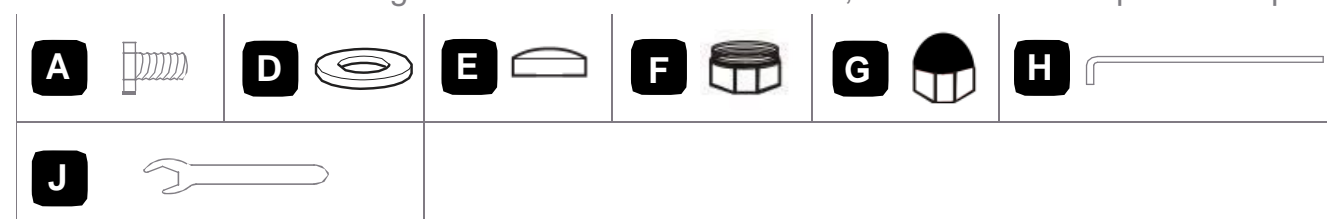
Fixez le panneau arrière 3 au cadre du bras gauche 1 et au cadre du bras droit au moyen de la vis B, la rondelle D et le chapeau à vis E. Serrez la vis à l'aide de la clé hexagonale H.



## Étape 4

## Nécessite 3, 4, 5, 6, A, D, E, F, G, H, J

Fixez le panneau du siège 4 au panneau arrière au moyen de la vis A et la rondelle D. Utilisez la clé J pour tenir l'écrou à vis F avec la rondelle D, et la clé hexagonale H pour serrer la vis. Ensuite, placez le chapeau à vis E et le cache écrou G sur la vis. Placez le coussin de dos 5 et le coussin de siège 6 sur le fauteuil. Maintenant, votre fauteuil est prêt à l'emploi.



**ATTENTION!**

Assurez-vous que toutes les vis soient bien serrées, resserrez -les si nécessaire.

Démontez le produit dans l'ordre inverse des étapes d'assemblage. Démontez toujours le produit complètement.

La couleur du tissu peut se décolorer après une exposition prolongée à la lumière. Gardez les coussins utilisés.

Au moment de laver le tissu des pièces :

- étendez le tissu et utilisez une brosse à poils doux pour le nettoyer;
- utilisez toujours un savon naturel, jamais de détergent;
- l'eau doit être froide ou tiède, jamais plus de 25 °C (77 °F);
- séchez à l'air seulement, ne le mettez pas dans la machine à laver, ni ne le tordez pas à la main.

N'utilisez pas de l'eau de Javel, de l'acide, ou d'autres nettoyants abrasifs sur le produit.

Les composants en acier d'accessoires et de meubles de jardin sont recouverts d'une peinture antirouille. Toutefois, en raison de la nature de l'acier, l'oxydation de surface (rouille) se produit si ce revêtement protecteur est rayé. Il s'agit d'un processus naturel. Afin de minimiser le risque de rouille, il est recommandé de faire attention lors de l'assemblage et de la manipulation du produit, afin d'éviter que la peinture ne soit rayée. La rouille de surface peut être enlevée facilement en utilisant une application très légère d'huile de cuisson commune. Si une oxydation de surface (rouille) se produit et qu'aucune mesure n'est prise pour y remédier, l'oxydation peut s'écouler goutte à goutte sur la surface d'assemblage, ce qui peut provoquer des taches de dommage qui peuvent être difficiles à enlever.

Cet article CANVAS<sup>MC</sup> comporte une garantie de un (1) an contre les défauts de fabrication et de garantie convenue. Exclusion : usure ou bris causés par un usage abusif ou inapproprié.

Fabriquée en Chine

Importé par

Trileaf Distribution Trifeuil Toronto, Canada M4S 2B8.

Dimensions ( L x P x H )

88 x 81 x 88 cm

34 5/8 x 31 7/8 x 34 5/8 po