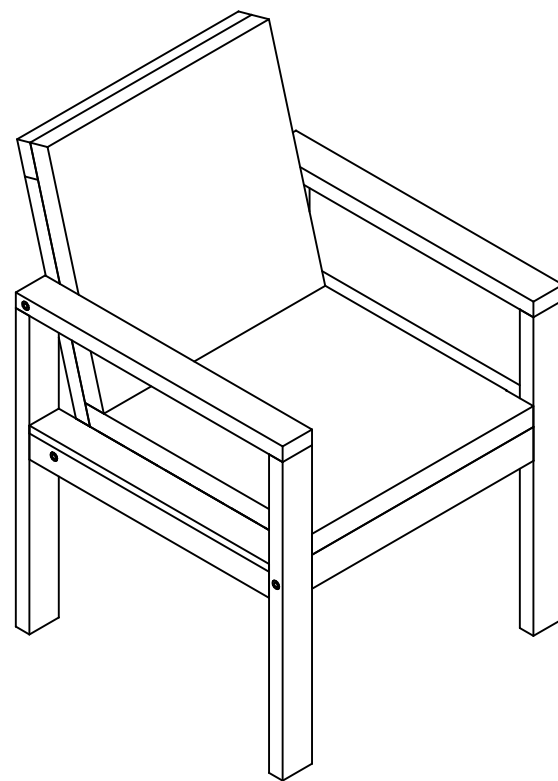


CANVAS^{TM/MC}

FAUTEUIL DE TABLE À MANGER MODENA

N° DE PRODUIT : 088-1691

N° DE MODÈLE : HUC23370



INSTRUCTIONS D'ASSEMBLAGE

Important : Veuillez lire ces instructions attentivement avant de procéder à l'assemblage de cet article.
Conservez ce guide aux fins de consultation ultérieure.

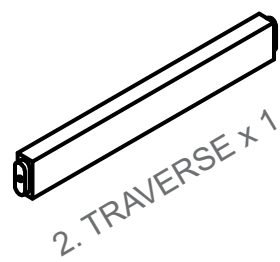
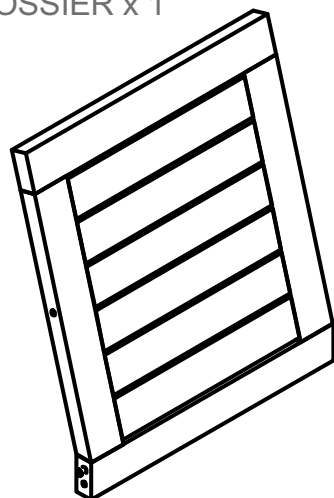
Numéro sans frais du centre de service
Téléphone : 1 800 916-9390
Fax : 1 905 264-1154

N° DE PRODUIT : 088-1691
N° DE MODÈLE : HUC23370

CANVAS^{TM/MC}

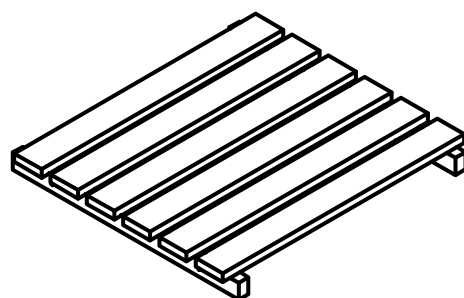
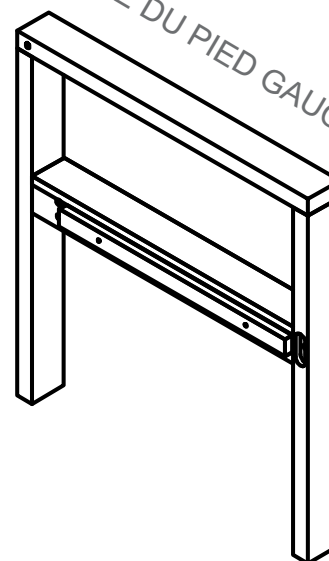
LISTE DES PIÈCES

1. DOSSIER x 1



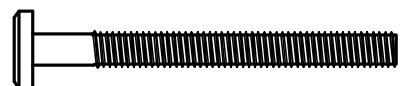
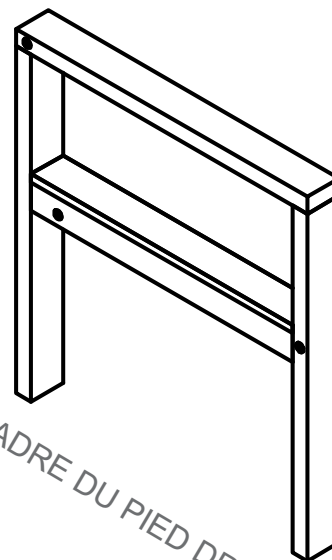
2. TRAVERSE x 1

3. CADRE DU PIED GAUCHE x 1



5. ASSISE X 1

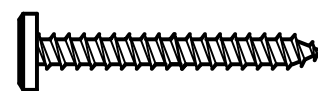
4. CADRE DU PIED DROIT x 1



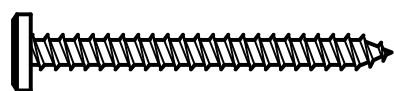
(A) Boulon M6 x 110 = 4 pces



Écrou



(C) Vis M6 x 35 = 4 pces



(B) Vis M6 x 90 = 2 pces



(D) Clé hexagonale 4 = 2 pces

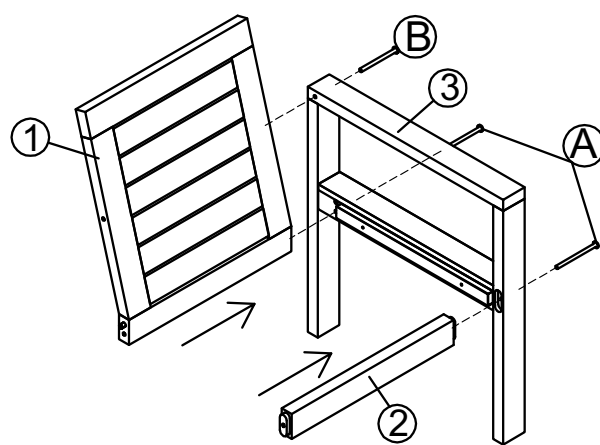
6 N° DE PRODUIT: 088-1691 | N° DE MODÈLE: HUC23370

CANVAS™/MC

ASSEMBLAGE

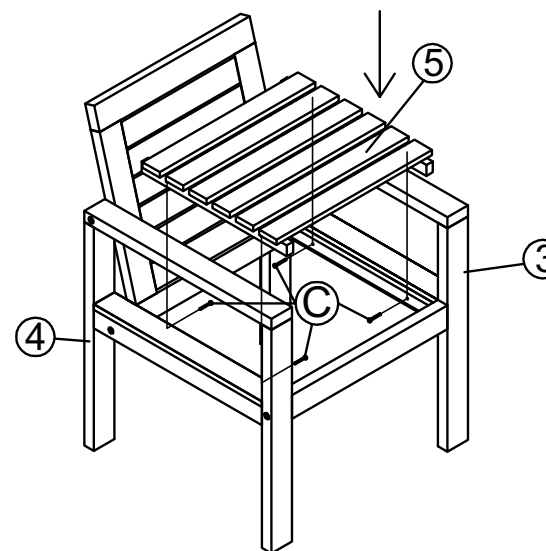
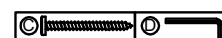
Étape 1

Pièces requises : 1, 2, 3, A, B et D
Insérez des boulons (A) et une vis (B) dans le cadre du pied gauche (3) et le dossier (1) ainsi que dans la traverse (2).
Fixez à l'aide de la clé hexagonale (D).



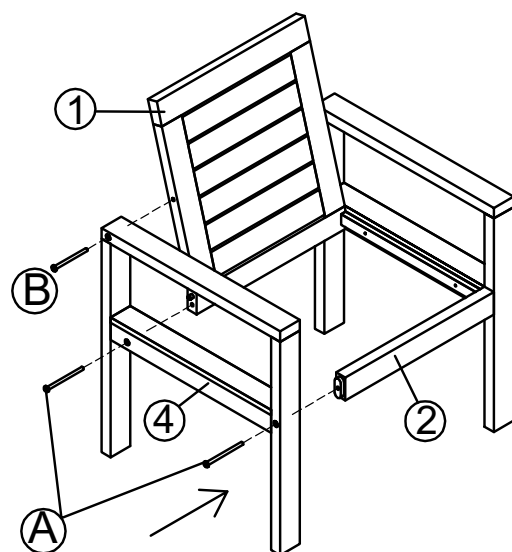
Étape 3

Pièces requises : 3, 4, 5, C et D
Positionnez l'assise (1) sur la structure assemblée comme illustré ci-dessous.
Insérez des vis (C) dans l'assise (5) des deux côtés, ainsi que dans les cadres des pieds (3) et (4).
Fixez à l'aide de la clé hexagonale (D).



Étape 2

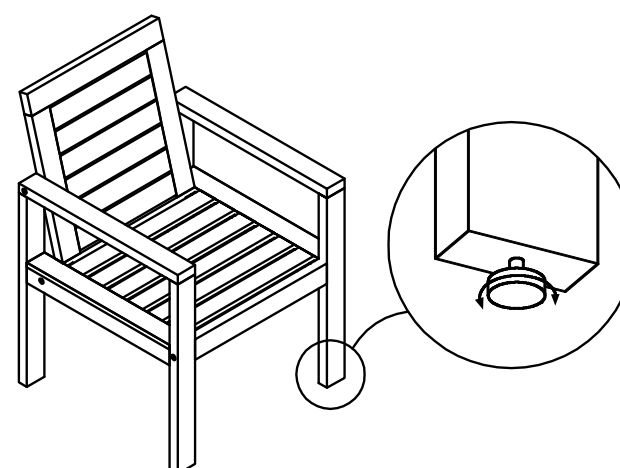
Pièces requises : 1, 2, 4, A, B et D
Insérez des boulons (A) et une vis (B) dans le cadre du pied droit (4) et le dossier (1) ainsi que dans la traverse (2).
Fixez à l'aide de la clé hexagonale (D).



Étape 4

L'assemblage est terminé.

Pour assurer la stabilité, tourner les niveleurs dans le sens horaire à la position désirée.



AVERTISSEMENT

- Tenez les enfants à l'écart lors de l'assemblage.
- Ce produit contient de petites pièces que les enfants peuvent avaler.
- Ne tentez pas d'assembler le fauteuil si des pièces manquent.

Fabriqué au Vietnam

Importé par
Trileaf Distribution Trifeuil Toronto,
Canada M4S 2B8

ASSEMBLAGE

CANVAS^{TM/MC}

GARANTIE :

Le fabricant accorde une garantie limitée d'un an sur ce produit. Afin de vous accorder entière satisfaction, nous garantissons au premier acheteur que ce meuble est exempt de défauts de fabrication. Durant la première année d'acquisition, nous réparerons ou remplacerons l'article à notre discrétion en cas de bris de structure. Nous nous réservons le droit de remplacer le produit par un autre semblable, si la fabrication du modèle en question a été discontinuée. La garantie ne couvre pas le mobilier utilisé à des fins commerciales, les calamités naturelles, le feu, le gel ou l'usage abusif de celui-ci. En outre, cette garantie ne couvre pas la décoloration des coussins et l'achat de pièces. Une preuve d'achat (reçu de caisse daté) est requise pour soumettre une réclamation en vertu de la garantie. Les clients sont responsables des frais de transport et d'emballage à destination ou en partance de notre centre de service.

Numéro sans frais : 1 800 916-9390

Télécopieur : 1 905 264-1154

GARANTIE

GARANTIE