

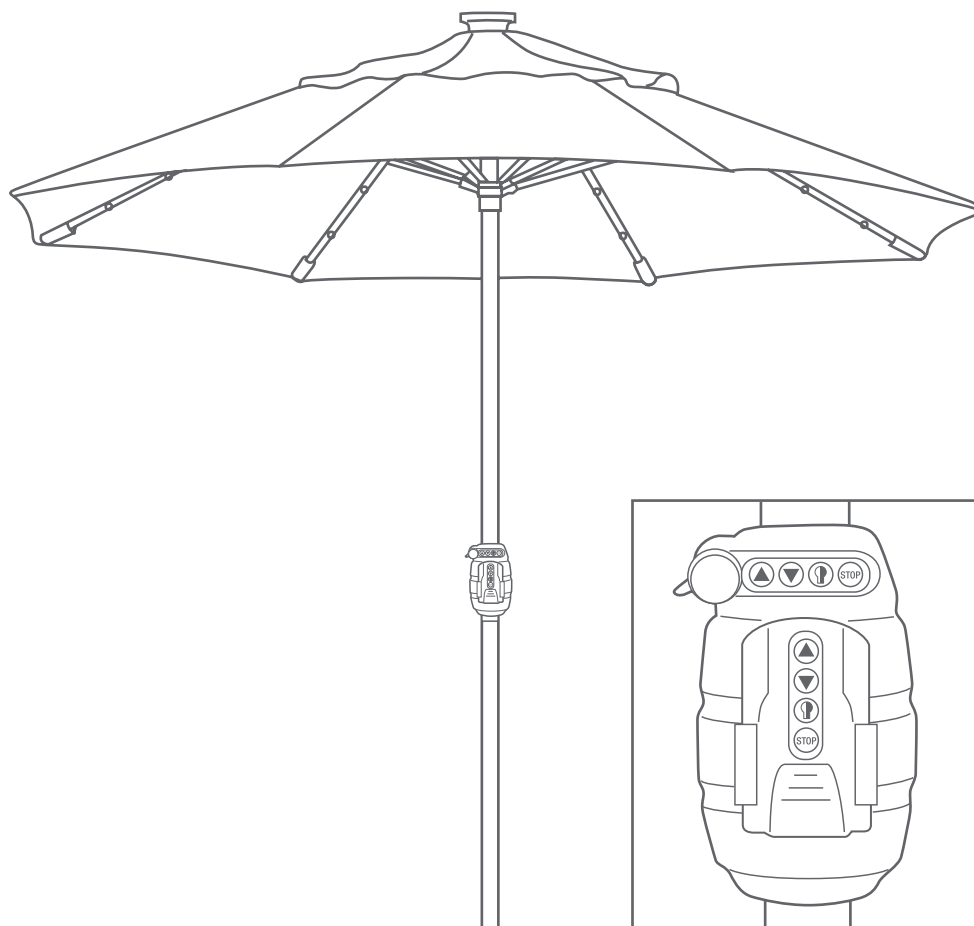


# PARASOL À AUTO-LEVAGE SOLAIRE AVEC TÉLÉCOMMANDE

---

N° DE PRODUIT 088-1646-0

N° DE MODÈLE 24650



## INSTRUCTIONS D'ASSEMBLAGE

**IMPORTANT:** S'il vous plaît lire ce manuel attentivement avant de commencer l'assemblage de ce produit.

Conservez ce manuel pour référence future.

## 2 PRODUCT NO. 088-1646-0 | MODEL NO. 24650

Importantes règles de sécurité	2
Liste des pièces	4
Assemblage	5
Fonctionnement et contrôles	6 - 9
Entretien et maintenance	10
Remplacement des piles	11
Garantie	12

## Importantes règles de sécurité

Lorsque vous utilisez des produits électriques, des précautions de base doivent toujours être prises, y compris les suivantes :

- Lisez et suivez toutes les directives décrites sur le produit ou fournies avec le produit.
- Pour un produit relié par un cordon d'alimentation ou branché directement dans une prise de courant CA, n'utilisez pas de rallonge.
- Consultez les Codes électriques locaux et l'ANSI/NFPA 70, spécifiquement pour l'installation du câblage et l'espace libre à laisser entre les conducteurs d'éclairage et d'alimentation.
- Les travaux d'installation et le câblage électrique doivent être effectués par des personne(s) qualifiée(s) conformément à tous les codes et toutes les normes applicables, y compris une construction à l'épreuve du feu.
- Pour un produit relié par un cordon d'alimentation ou branché directement dans une alimentation, n'installez pas ou n'utilisez pas à moins de 3 m (10 pi) d'une piscine.
- Pour un produit relié par un cordon d'alimentation ou branché directement dans une alimentation, n'utilisez pas dans une salle de bains.



### ATTENTION!

- Ne tentez pas de modifier le câblage ou de faire fonctionner le parasol sans que tous les DEL ne soient en place.
- Ne tentez pas d'assembler ou d'utiliser le parasol s'il y a du vent. Entreposez le parasol fermé à l'intérieur pour prévenir les dommages.
- Placez toujours le parasol en position abaissée lorsque vous ne l'utilisez pas.
- Fixez solidement le parasol sur une base de taille appropriée au parasol (non incluse). Ne l'installez pas dans le sol. Il n'est pas conçu pour une installation ou une utilisation permanente.
- Une extrême prudence doit être utilisée lors du déplacement de ce produit. Pour plus de sécurité, fermez complètement le parasol avant de le déplacer.
- Ne l'immergez pas dans l'eau. Il ne résiste pas à l'eau.



### AVERTISSEMENT!

- Risque d'électrocution. Pour l'utiliser à l'extérieur, installez uniquement sur une prise de courant imperméable de classe A protégée contre les défauts à la terre (GFCI) lorsque le dispositif d'alimentation est relié à la prise de courant. Si ce type de prise n'est pas fournie, communiquez avec un électricien qualifié pour obtenir une bonne installation. Assurez-vous que l'unité d'alimentation et le cordon n'interfèrent pas avec la fermeture complète du couvercle de la prise.
- N'utilisez pas à proximité de toute flamme nue ou d'autres sources de chaleur.
- Des changements ou des modifications apportés à ce produit non expressément approuvés par la partie responsable de la conformité pourraient annuler l'autorité de l'utilisateur à faire fonctionner ce produit.

Cet appareil est conforme à la partie 15 des Règles du FCC et son fonctionnement est soumis aux deux conditions suivantes :

- (1) cet appareil ne devrait pas provoquer d'interférences nuisibles, et
- (2) cet appareil doit accepter toute interférence reçue, y compris des interférences pouvant provoquer un fonctionnement indésirable.

**REMARQUE :** Ce produit a été testé et trouvé conforme aux limites de dispositif numérique de Classe B, conformément à la partie 15 des Règles du FCC. Ces limites sont conçues pour fournir une protection raisonnable contre les interférences nuisibles dans une installation résidentielle. Ce produit génère, utilise et peut émettre de l'énergie aux fréquences radio et, s'il n'est pas installé et utilisé conformément aux directives, il peut causer des interférences nuisibles aux communications radio. Toutefois, il n'y a aucune garantie que des interférences ne se produiront pas dans une installation particulière. Si ce produit provoque des interférences nuisibles à la réception radio ou télévision, ce qui peut être déterminé en allumant et en éteignant le produit, l'utilisateur est encouragé à essayer de corriger les interférences en prenant une ou plusieurs des mesures suivantes :

- Réorientez ou déplacez l'antenne de réception.
- Augmentez la distance entre le produit et le récepteur.
- Branchez le produit à une prise d'un circuit différent de celui sur lequel le récepteur est connecté.
- Consultez le revendeur ou un technicien radio/TV expérimenté pour obtenir de l'aide.

## Conservez ces directives

Ce manuel contient d'importantes consignes de sécurité et d'utilisation concernant les blocs d'alimentation.

- N'utilisez jamais le cordon du chargeur CA pour retirer la fiche de la prise du secteur. Gardez le cordon loin de la chaleur, de l'huile, des bords tranchants ou des pièces en mouvement. Remplacez immédiatement tout chargeur endommagé. Un chargeur endommagé augmente le risque d'électrocution.
- Ce produit ne doit être rechargé qu'à l'aide du chargeur fourni. Un chargeur qui peut être adapté à un type de piles peut créer un risque d'incendie lorsqu'il est utilisé avec un autre type de piles.
- Utilisez le produit uniquement avec le bloc-piles à 12,8 V/700 mAh Li-Fe fourni. L'utilisation de tout autre type de piles peut créer un risque d'incendie.
- Lors de l'entretien de ce produit, utilisez uniquement des pièces de rechange identiques. Suivez les directives énoncées à la section Entretien de ce manuel. L'utilisation de pièces non autorisées ou le fait de ne pas suivre les directives d'entretien peut créer un risque d'électrocution ou de blessures.



### AVERTISSEMENT!

- Des changements ou des modifications apportés à ce produit non expressément approuvés par la partie responsable de la conformité pourraient annuler l'autorité de l'utilisateur à faire fonctionner ce produit.

## Règles de sécurité pour les piles rechargeables

Au moment de remplacer les piles, assurez-vous que les piles soient insérées selon la bonne polarité (+/-), tel qu'indiqué dans le compartiment à piles. La durée de vie des piles mal installées ou dans la mauvaise polarité peut être réduite et elles peuvent même exploser.



Ne jetez pas les piles Li-Fe avec vos ordures ménagères. Veuillez les jeter correctement. Consultez les inscriptions de votre bottin local pour connaître le centre de recyclage de piles.



Ne jetez pas les piles Li-Fe à l'eau.



Protégez les piles Li-Fe de la chaleur et du feu en raison du risque d'explosion.



Recyclez



Ne laissez pas les piles Li-Fe geler.

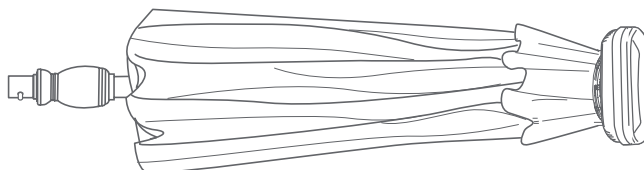
## Pour commencer

Ne jetez aucun matériau d'emballage avant de vérifier que toutes les pièces sont présentes.

## Liste des pièces

1

Organe du parasol -1



2

Poteau inférieur -1



3

Télécommande -1



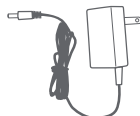
5

DEL de remplacement -2



4

Adaptateur secteur CA -1



6

Guide d'utilisation et de soins -1



## Aperçu

Ce produit est conçu selon les meilleures normes et spécifications techniques. Il fonctionnera sans entretien pendant des années. Veuillez lire ces directives en entier avant de procéder à l'installation, puis conservez-les en lieu sûr pour toute consultation ultérieure. Si vous avez des doutes au sujet d'un aspect quelconque de ce produit, ou avez besoin d'aide, n'hésitez pas à communiquer avec nos experts du service à la clientèle au 1 877 615-1378.

## À propos de votre lampe solaire

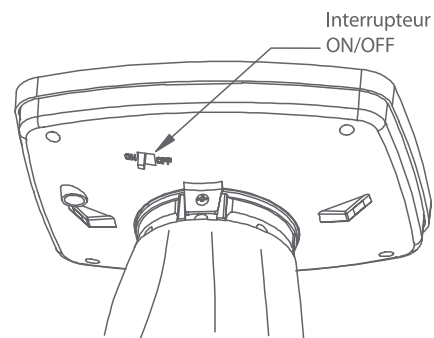
Pendant la journée, votre panneau solaire transformera la lumière du soleil et les rayons UV en énergie électrique qui alimentera la pile rechargeable. Lors de la tombée de la nuit, la lampe solaire s'allumera en utilisant l'énergie accumulée dans la pile rechargeable, car elle ne détectera aucune lumière. L'intensité lumineuse et la durée d'éclairage varient selon la quantité de lumière solaire ou de rayons UV absorbés par le panneau solaire pendant la journée.

Pour un rendement maximal, placez le panneau solaire dans un endroit où il recevra le plein soleil pendant au moins 8 heures par jour. N'installez pas votre lampe solaire dans un lieu ombragé. L'endroit idéal ne doit pas se trouver à proximité d'une source d'éclairage nocturne comme un lampadaire, un luminaire de véranda ou des lumières de piscine, car il se pourrait que la lampe solaire s'éteigne prématurément.

## Étape 1

### Pour allumer le panneau solaire

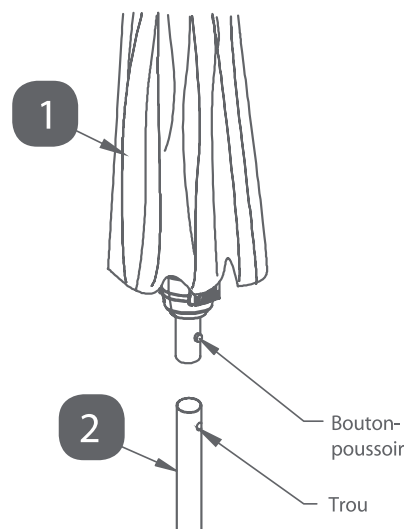
- Placez l'interrupteur en position MARCHÉ (ON)



## Étape 2

### Pour relier le poteau du bas au parasol

- Alignez le bouton-poussoir qui se trouve sur le parasol (1) avec le trou du haut du poteau du parasol (2).
- Appuyez sur le bouton-poussoir et insérez le parasol dans le poteau inférieur du parasol jusqu'à ce que le bouton-poussoir se verrouille.
- Placez le parasol à la verticale dans une base lourde (non incluse) ou dans une table pouvant le retenir fermement.



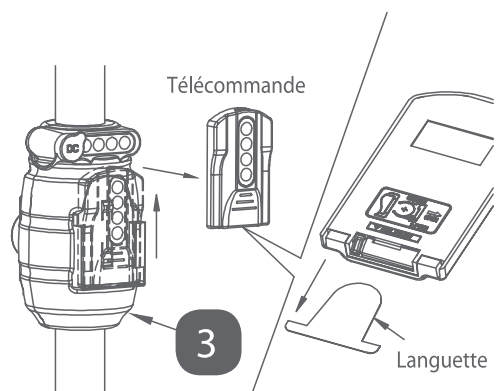
#### ATTENTION!

- N'insérez pas l'extrémité du poteau du parasol dans la terre. Le parasol solaire est conçu pour être utilisé avec une base de parasol (non incluse).

## Étape 3

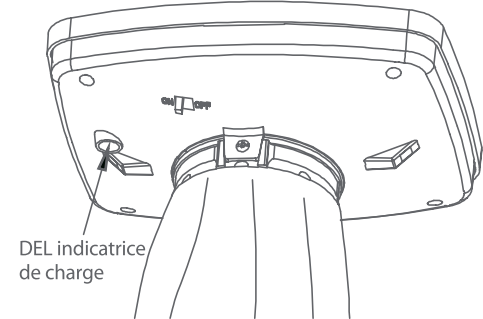
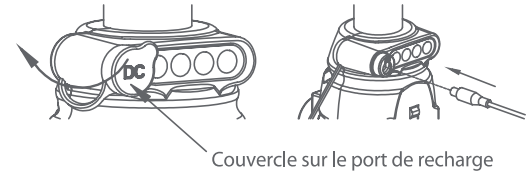
### Activation de la télécommande

- Retirez la télécommande du boîtier de la manivelle.
- Retirez la languette qui dépasse du compartiment des piles.
- Remplacez la télécommande sur le boîtier de la manivelle lorsqu'elle n'est pas utilisée.



## Recharge des piles à l'aide du chargeur

- Retirez le couvercle de l'orifice de recharge du boîtier de la télécommande.
- Branchez l'adaptateur secteur dans le connecteur.
- Branchez le convertisseur dans une prise de courant protégée. Le voyant vert du convertisseur s'allumera lorsqu'il est connecté.
- Le voyant DEL du bloc-piles s'allume en vert lorsque le bloc-piles est entièrement rechargé. Retirez l'adaptateur secteur lorsque la recharge est terminée.



**REMARQUE :** Avant de l'utiliser, les piles doivent être complètement rechargées. Les piles peuvent devoir être complètement rechargées pendant 8 heures en plein soleil ou avec un adaptateur CA.

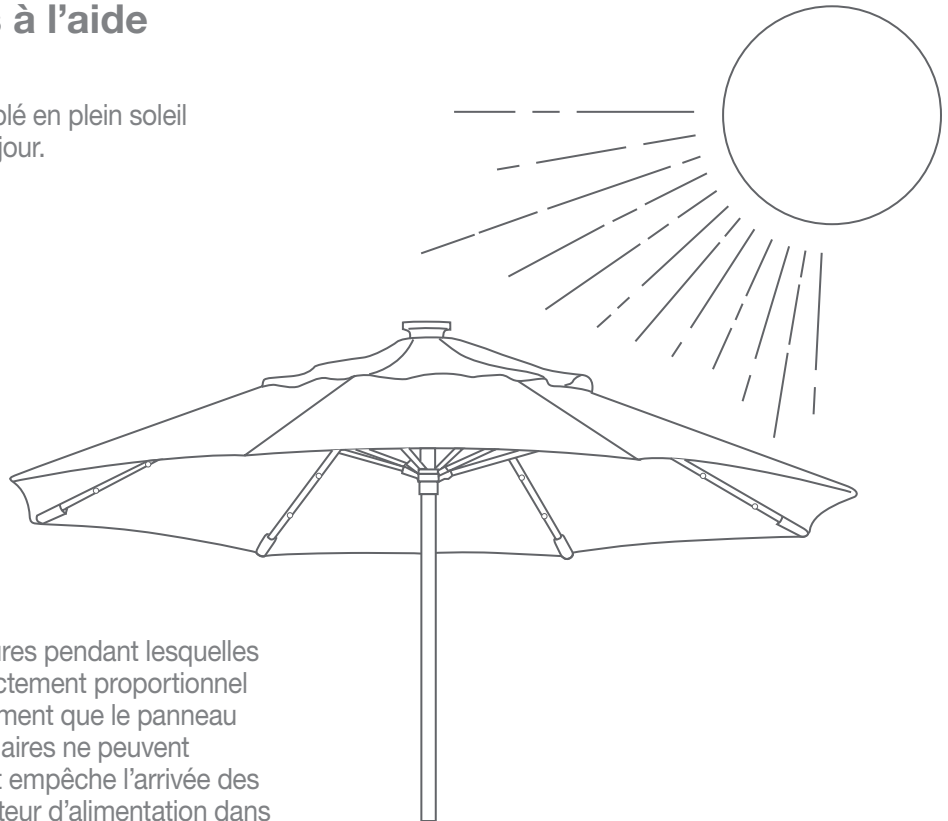


### AVERTISSEMENT!

- Risque d'électrocution. Lorsque vous l'utilisez à l'extérieur, raccordez uniquement à une prise contre les défauts de terre GFCI de classe A qui garde le chargeur à l'épreuve de l'eau dans la prise de courant. Si ce type de prise n'est pas fournie, contactez un électricien qualifié pour obtenir une bonne installation. Assurez-vous que l'unité d'alimentation et le cordon n'interfèrent pas avec la fermeture complète du couvercle de la prise.

## Recharge des piles à l'aide du panneau solaire

Placez le parasol solaire assemblé en plein soleil pendant au moins 8 heures par jour.



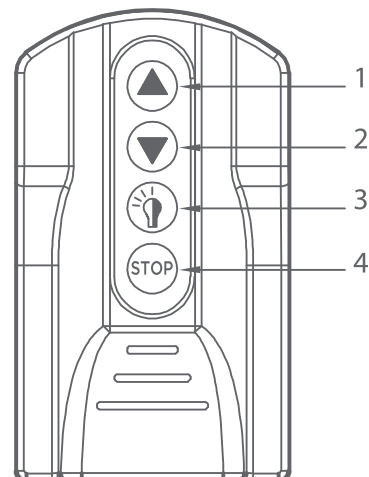
**REMARQUE :** Le nombre d'heures pendant lesquelles les LED restent allumés est directement proportionnel au nombre d'heures d'ensoleillement que le panneau solaire a reçu. Les panneaux solaires ne peuvent recharger les piles si un élément empêche l'arrivée des rayons solaires. Utilisez l'adaptateur d'alimentation dans les emplacements où la lumière est faible ou obstruée.

## Utilisation des commandes

Fonction des boutons de la télécommande et boîtier de la manivelle :

1. MONTER le parasol
2. DESCENDRE le parasol
3. DEL ALLUMÉ/ÉTEINT
4. STOP/REMETTRE

Les fonctions du parasol peuvent être contrôlées à partir du boîtier de la manivelle ou de la télécommande.



### AVERTISSEMENT!

- Assurez-vous que l'espace d'ouverture du parasol soit libre avant d'activer les boutons Montée ou Descente (Up ou Down).

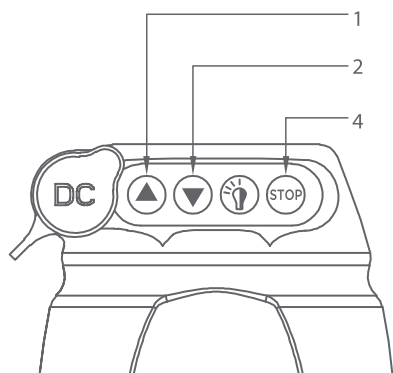


### ATTENTION!

- Dégagez la bande de fermeture du parasol avant de le lever.

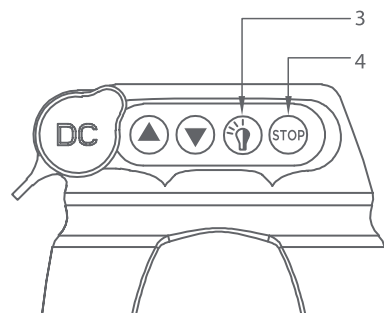
## Ouverture/ fermeture du parasol

- Appuyez sur le bouton ▲ (1) pour ouvrir le parasol.
- Pour abaisser le parasol, appuyez sur le bouton ▼ (2).
- Appuyez sur le bouton Arrêt (Stop) (4) à tout moment pour annuler.



## Pour allumer ou éteindre les dél

- Appuyez sur le bouton Marche/Arrêt (ON/OFF) (3) pour allumer les DEL. Les DEL vont s'allumeront/s'éteindront chaque fois que vous appuyerez sur le bouton.
- Appuyez sur le bouton Arrêt (Stop) (4) à tout moment pour annuler.

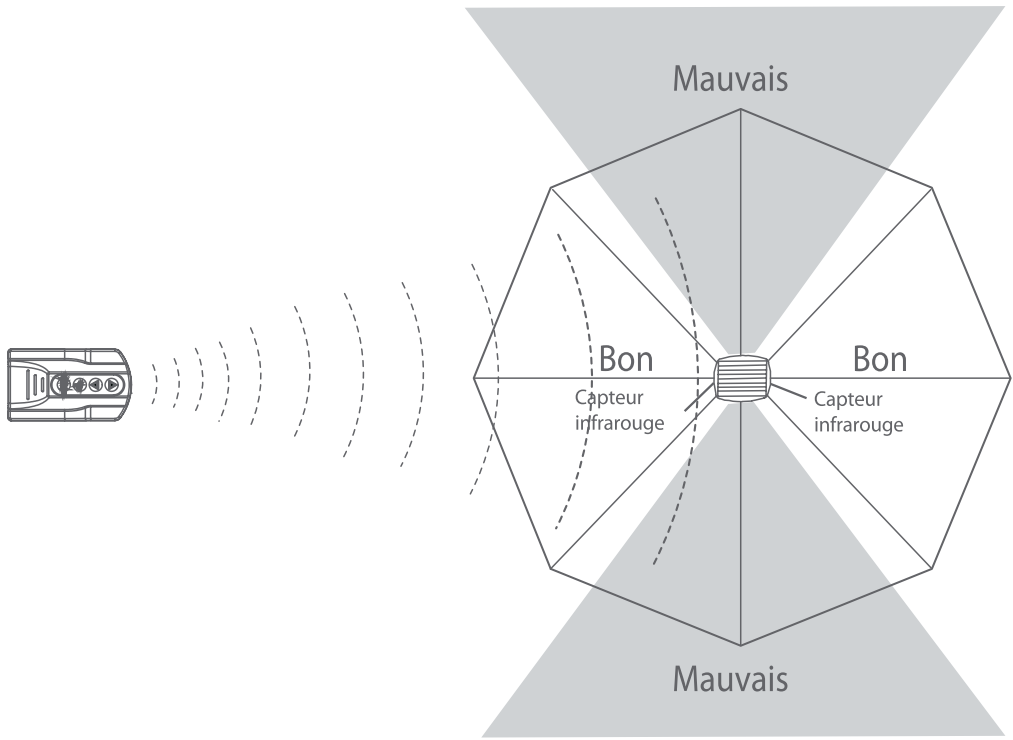
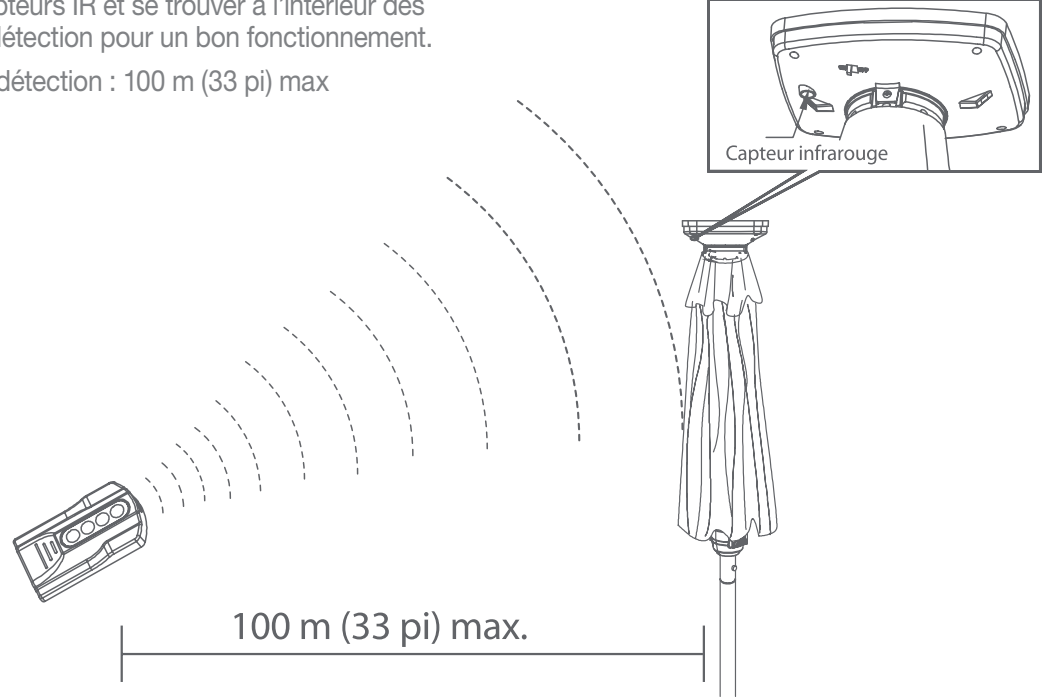


**REMARQUE :** Assurez-vous que la tige de verrouillage est retirée avant de fermer le parasol.

### Utilisation de la télécommande

La télécommande IR utilise une lumière invisible pour contrôler les fonctions du parasol. La télécommande doit pointer directement sur l'assemblage du panneau solaire, avoir une ligne de visée dégagée vers les capteurs IR et se trouver à l'intérieur des limites de détection pour un bon fonctionnement.

Limites de détection : 100 m (33 pi) max





## Signification des témoins lumineux et des sons du panneau solaire

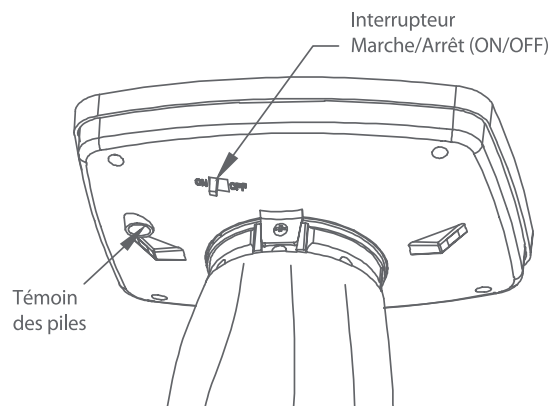
Le boîtier du panneau solaire est équipé d'une technologie électronique de pointe pour pour décrire son état de façon visible et sonore.

### Témoins lumineux

Lumière	Couleur	Interrupteur	État
FERMÉ	N/A	FERMÉ	Système FERMÉ
FERMÉ	N/A	ALLUMÉ	Système désactivé en raison de piles faibles
ALLUMÉ	Rouge	ALLUMÉ	Système ALLUMÉ avec piles faibles
ALLUMÉ	Vert	ALLUMÉ	Système ALLUMÉ avec piles rechargées

### Indicateurs sonores

Son	État
1 Bip	Commande reçue
2 Bips	Système ALLUMÉ (ON) ou Commande rejetée



**REMARQUE :** Si le système ne répond pas aux commandes, appuyez sur le bouton ARRÊTER (STOP) sur la télécommande du boîtier de la manivelle pour la réinitialiser. Confirmez que l'interrupteur MARCHÉ/ARRÊT (ON/OFF) est en position de MARCHÉ (ON) et que le témoin est allumé (vert ou rouge).

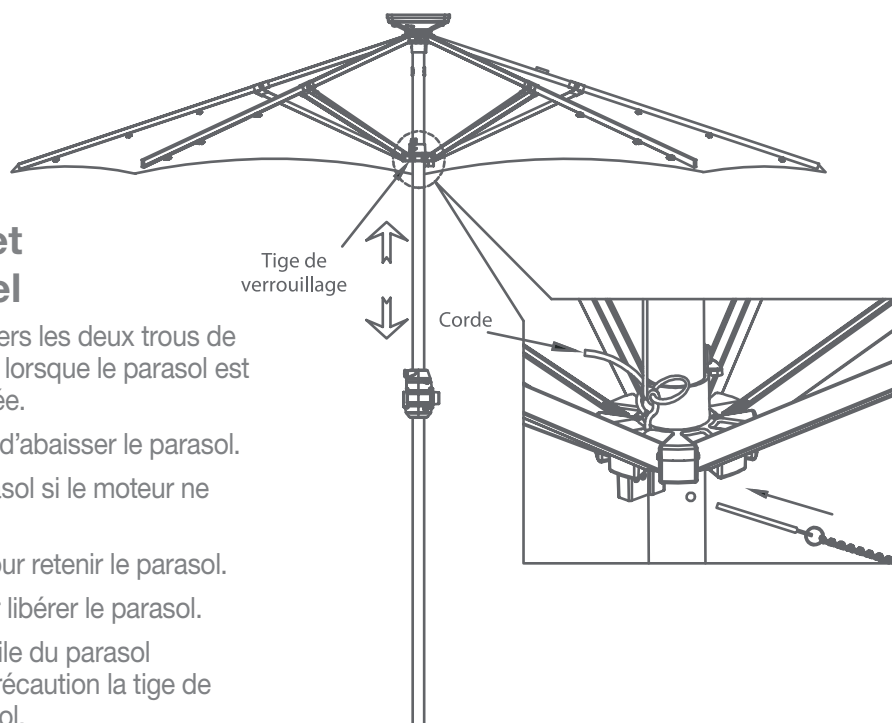
## Tige de verrouillage et déverrouillage manuel

Insérez la tige de verrouillage à travers les deux trous de réglage pour la fixer dans le poteau lorsque le parasol est en place pour une période prolongée.

Retirez la tige de verrouillage avant d'abaisser le parasol.

Pour relâcher manuellement le parasol si le moteur ne fonctionne pas :

- Insérez la tige de verrouillage pour retenir le parasol.
- Déliez la corde de l'anneau pour libérer le parasol.
- Tout en soutenant la partie mobile du parasol d'une seule main, retirez avec précaution la tige de verrouillage et abaissez le parasol.



### ATTENTION!

- Ne faites jamais fonctionner les commandes HAUT/BAS si la corde est déliée.

## Nettoyage du panneau solaire et des del

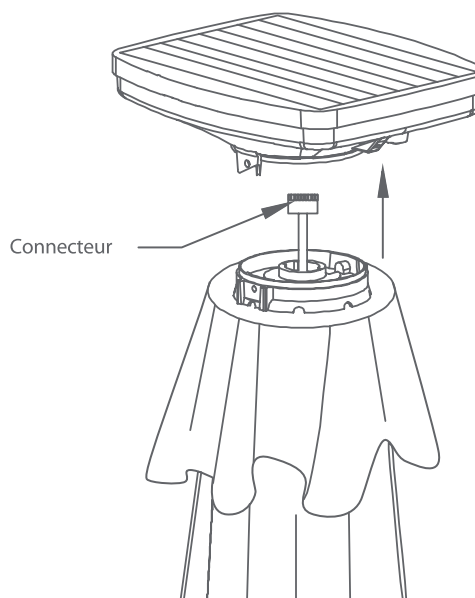
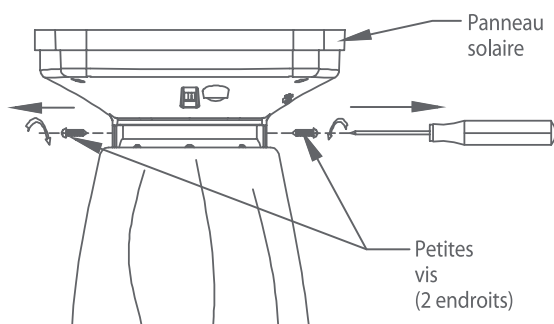
- Nettoyez soigneusement les panneaux solaires et les DEL avec un chiffon doux. N'utilisez pas d'abrasifs ou de produits chimiques pour nettoyer les panneaux solaires.
- Éliminez la poussière et les débris en utilisant un chiffon doux ou un plumeau.

## Nettoyage de la toile et du châssis

- Rincez le parasol à l'eau claire et propre. Si nécessaire, utilisez un tissu doux de nettoyage, reconnu pour être sécuritaire pour les tissus en polyester. Nettoyez la toile du parasol avec une brosse douce et un détergent doux.
- NE LAVEZ PAS à la machine.
- NE repassez PAS.
- Séchez complètement la toile à l'air libre dans une position ouverte avant de la ranger pour une longue période.
- Assurez-vous que la toile soit complètement ouverte pendant le processus de séchage pour éviter le rétrécissement.

## Remplacement des piles du système

- Faites glisser l'interrupteur d'alimentation à la position ARRÊT (OFF).
- Retirez les vis fixant le couvercle de l'assemblage du compartiment à piles et du panneau solaire au parasol.
- Débranchez avec précaution le connecteur du réceptacle du compartiment à piles.

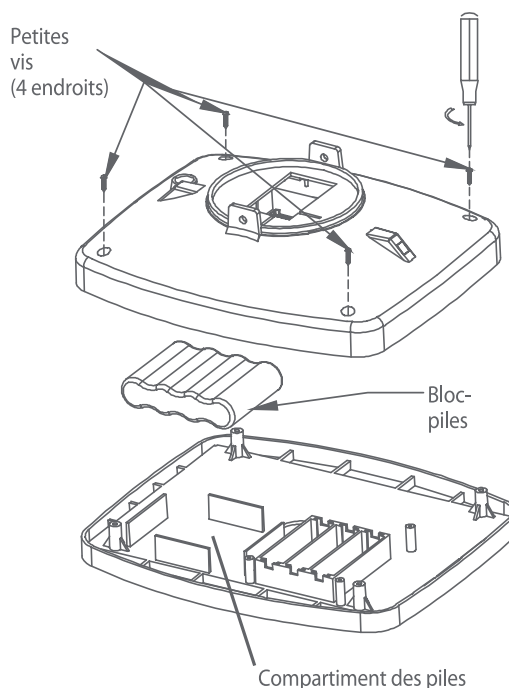


### AVERTISSEMENT!

- Utilisez le produit uniquement avec le bloc-piles Li-Fe de 12,8 V/700 mAh fourni. L'utilisation de tout autre type de piles peut créer un risque d'incendie.

## Remplacement des piles du système

- Retirez les vis fixant le couvercle du compartiment à piles au panneau solaire.
- Retirez le connecteur des piles de la carte de circuit.
- Remplacez uniquement avec des piles d'origine.
- Remontez dans l'ordre inverse.
- Reportez-vous à la section « Recharge des piles ».
- Lors du remplacement des piles, assurez-vous qu'elles soient bien insérées en respectant la bonne polarité (position +/-), tel qu'indiqué dans le compartiment des piles. La durée de vie des piles mal installées ou dans la mauvaise polarité peut être réduite et elles peuvent même exploser ou couler.



## Recyclage des piles



Ne jetez pas les piles Li-Fe avec vos ordures ménagères. Veuillez les jeter correctement. Consultez les inscriptions de votre bottin local pour connaître le centre de recyclage de piles.



Ne jetez pas les piles Li-Fe à l'eau.



Protégez les piles Li-Fe de la chaleur et du feu en raison du risque d'explosion.



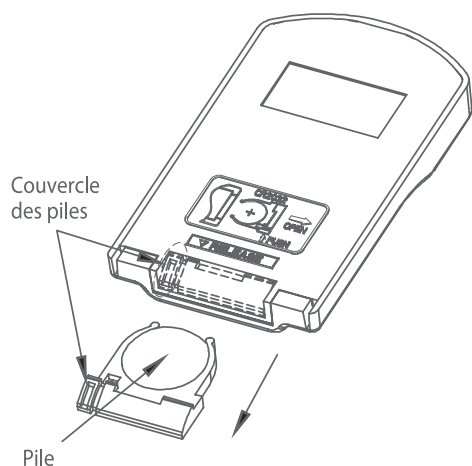
Recyclez



Ne laissez pas les piles Li-Fe geler.

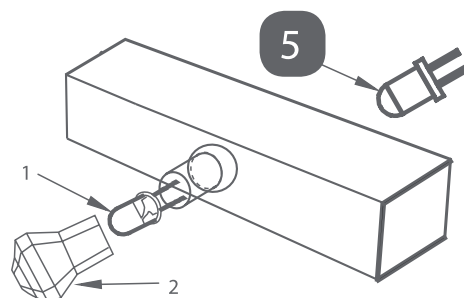
## Remplacement de la pile de la télécommande

- Retirez le couvercle de la pile de la télécommande.
- Remplacez la vieille pile par une nouvelle du même type et de la même capacité.



## Remplacement des DEL

- Éteignez les DEL
- Retirez le couvercle des DEL (2) en le tirant vers le bas avec une légère bascule ou un mouvement de torsion.
- Saisissez la mauvaise DEL (1) et tirez doucement pour l'enlever.
- Insérez la nouvelle DEL (3) dans la prise en plaçant le plus long des deux fils dans le trou (+) et remplacez le couvercle sur la DEL.



**REMARQUE :** Si le nouveau DEL ne fonctionne pas, inversez la polarité.

**ATTENTION** : les piles rechargeables contiennent du nickel-cadmium ou du nickel-métal-hydrure et doivent être recyclées ou éliminées adéquatement. Ne mélangez pas des piles usagées et des piles neuves. Ne mélangez pas des piles alcalines, régulières (zinc-carbone), ou rechargeables. Ne jetez pas de piles au feu. Les piles risquent d'exploser ou de fuir.

## Astuces de dépannage

Si votre lampe solaire ne s'allume pas au crépuscule malgré toutes les directives appliquées, suivez les étapes suivantes :

1. Assurez-vous que la lampe solaire n'est pas affectée par une autre source de lumière.
2. Assurez-vous que la lampe solaire n'est pas placée dans une zone ombragée pendant la journée.
3. Vérifiez si les piles sont insérées correctement.
4. S'il y a un film protecteur sur le panneau solaire, retirez-le délicatement.

## Renseignements relatifs à l'entretien

1. Nettoyez le panneau solaire de toute saleté ou poussière. Le panneau ne peut recharger la pile si la lumière ne l'atteint pas. Utilisez un chiffon doux pour nettoyer le panneau. N'employez ni abrasif ni produit chimique pouvant rayer ou endommager le revêtement UV.
2. Dans une région où la neige et la glace risquent d'être présentes et où la lampe demeure recouverte de neige pendant une longue période, les piles doivent être rechargées pendant au moins 8 heures.

## Garantie limitée d'un an sur le produit

Ce produit est couvert par une garantie limitée d'un an. Fusion Products Ltd. garantit à l'acheteur original que ce produit sera exempt de vices de matériel et de fabrication pendant une période d'un an suivant la date d'achat.

**Pour le soutien technique ou une demande d'information concernant la garantie, prière de contacter :**

### **Fusion Products Ltd.**

Du lundi au vendredi

de 8 h 30 à 17 h, HNE

2905, chemin Argentia, local 2,3

Mississauga (Ontario) L5N 8G6

Tél. : 1 877 615-1378 Téléc. : 905 812-3256

Courriel : sales@fusionproducts.ca