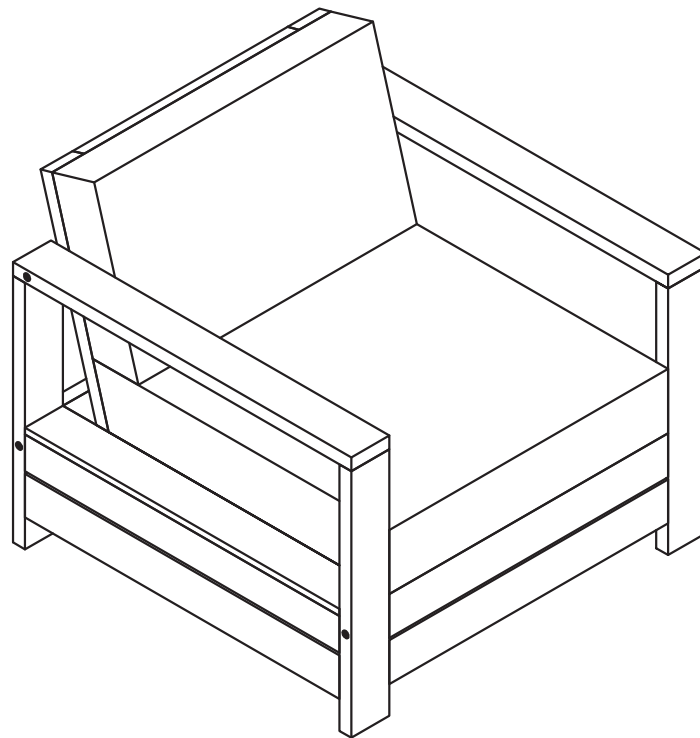


# CANVAS<sup>TM/MC</sup>

## FAUTEUIL CLUB SURDIMENSIONNÉ MODENA

N° DE PRODUIT : 088-0765-2

N° DE MODÈLE : HUC23371

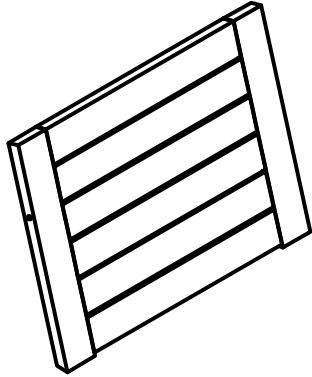


### INSTRUCTIONS D'ASSEMBLAGE

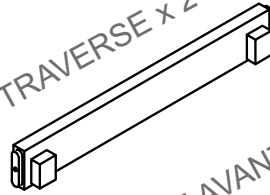
Important : Veuillez lire ces instructions attentivement avant de procéder à l'assemblage de cet article.  
Conservez ce guide aux fins de consultation ultérieure.

Numéro sans frais du centre de service  
Téléphone : 1 800 916-9390  
Fax : 1 905 264-1154

1. DOSSIER x 1



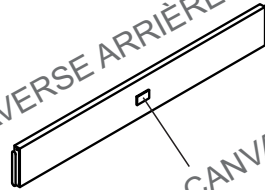
2. TRAVERSE x 2



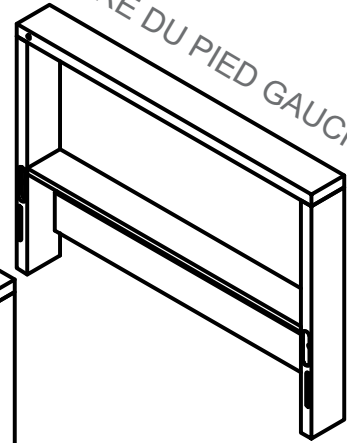
3. LA TRAVERSE AVANT x 1



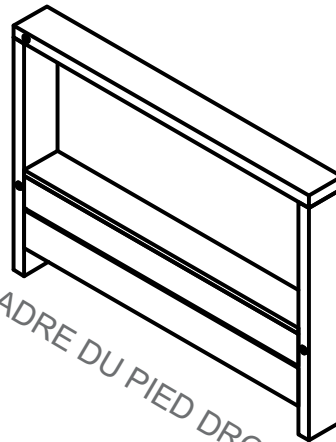
4. TRAVERSE ARRIÈRE x 1

LOGO CANVAS<sup>TM/MC</sup>

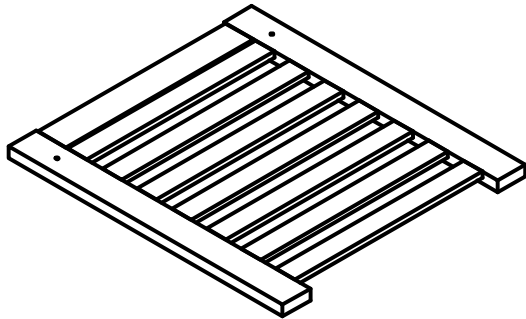
5. CADRE DU PIED GAUCHE x 1



6. CADRE DU PIED DROIT x 1



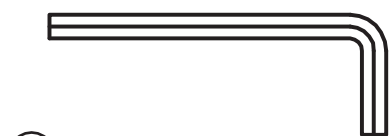
7. BASE x 1



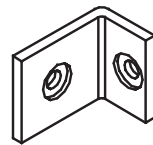
Ⓐ Vis M7 x 130 = 6 pces



Ⓑ Vis M7 x 60 = 2 pces



Ⓒ Clé hexagonale 4 = 2 pces



Ⓓ Fixation L 25 x 20 x 15 = 2 pces



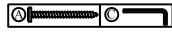
Ⓔ Vis M4 x 15 = 4 pces



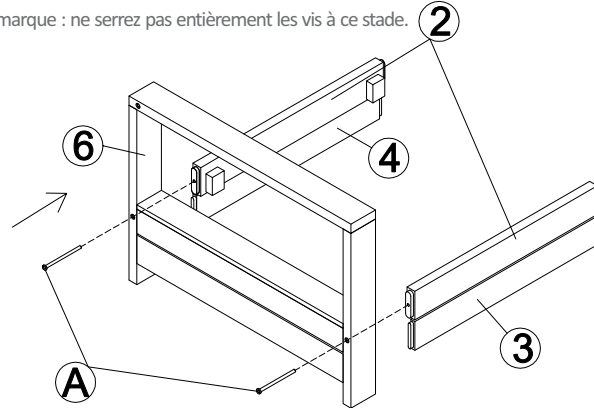
Ⓕ Tournevis = 1 pce

**Étape 1**

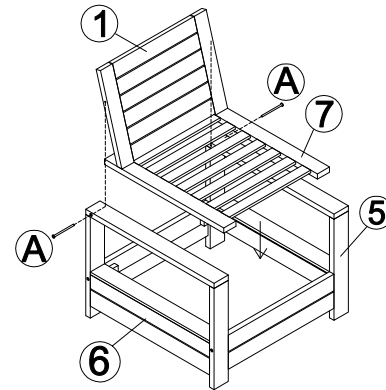
Pièces requises : 2, 3, 4, 6, A et C

Insérez des vis (A) dans le cadre du pied droit (6) et les traverses (2, 3 et 4).  
Fixez à l'aide de la clé hexagonale (C).

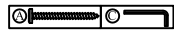
Remarque : ne serrez pas entièrement les vis à ce stade.

**Étape 4**

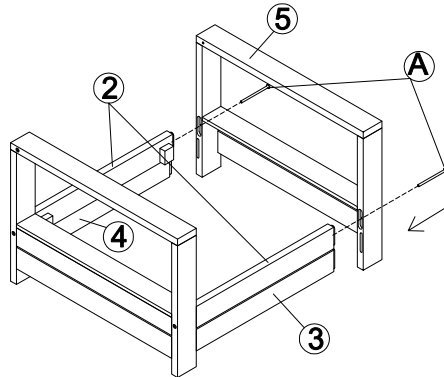
Pièces requises : 1, 5, 6, 7, A et C

Positionnez le dossier (1) et la base (7)  
sur la structure assemblée comme illustré ci-dessous.Insérez les vis (A) dans le cadre des pieds (5 et 6) et le dossier (1).  
Fixez à l'aide de la clé hexagonale (C).**Étape 2**

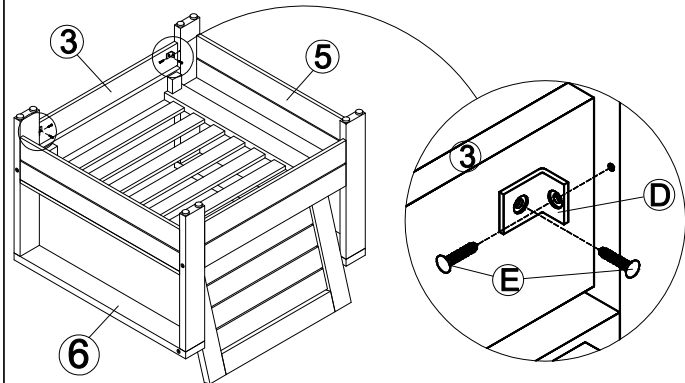
Pièces requises : 2, 3, 4, 5, A et C

Insérez des vis (A) dans le cadre du pied gauche (5) et les traverses (2, 3 et 4).  
Fixez à l'aide de la clé hexagonale (C).

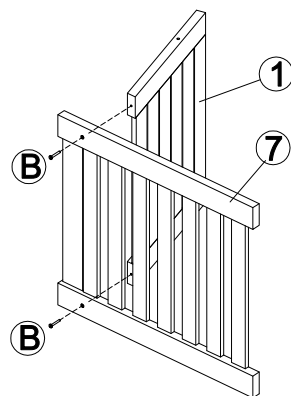
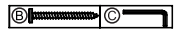
Remarque : ne serrez pas entièrement les vis à ce stade.

**Étape 5**

Pièces requises : 3, 5, 6, D, E et F

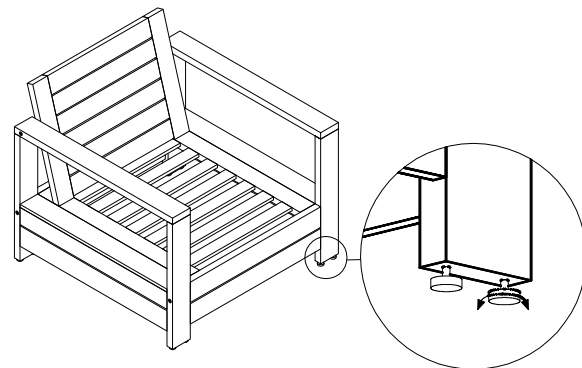
Poser les fixations (D) sur les pieds (5 et 6) et la traverse avant (3).  
Retenir les fixations (D) à l'aide des vis (E) et du tournevis (F).**Étape 3**

Pièce requise : 1, 7, B et C

Insérez les vis (B) dans la base (7) et le dossier (1).  
Fixez à l'aide de la clé hexagonale (C).**Étape 6**

Fini.

Remarque : serrez entièrement toutes ces vis avant utilisation.

**AVERTISSEMENT**

- Tenez les enfants à l'écart lors de l'assemblage.
- Ce produit contient de petites pièces que les enfants peuvent avaler.
- Ne tentez pas d'assembler le fauteuil si des pièces manquent.

Fabriqué au Vietnam

Importé par  
Trileaf Distribution Trifeuil Toronto,  
Canada M4S 2B8

**GARANTIE :**

Ce produit est couvert par une garantie limitée du fabricant d'un an. Afin de vous accorder entière satisfaction, nous garantissons au premier acheteur que ce meuble est exempt de défauts de fabrication. Durant la première année d'acquisition, nous réparerons ou remplacerons l'article à notre discrétion en cas de bris de structure. Nous nous réservons le droit de remplacer le produit par un autre semblable, si la fabrication du modèle en question a été discontinuée. La garantie ne couvre pas le mobilier utilisé à des fins commerciales, les calamités naturelles, le feu, le gel ou l'usage abusif de celui-ci. En outre, cette garantie ne couvre pas la décoloration des coussins et l'achat de pièces. Une preuve d'achat (reçu de caisse daté) est requise pour soumettre une réclamation en vertu de la garantie. Les clients sont responsables des frais de transport et d'emballage à destination ou en partance de notre centre de service.

Numéro sans frais : 1 800 916-9390

Télécopieur : 1 905 264-1154