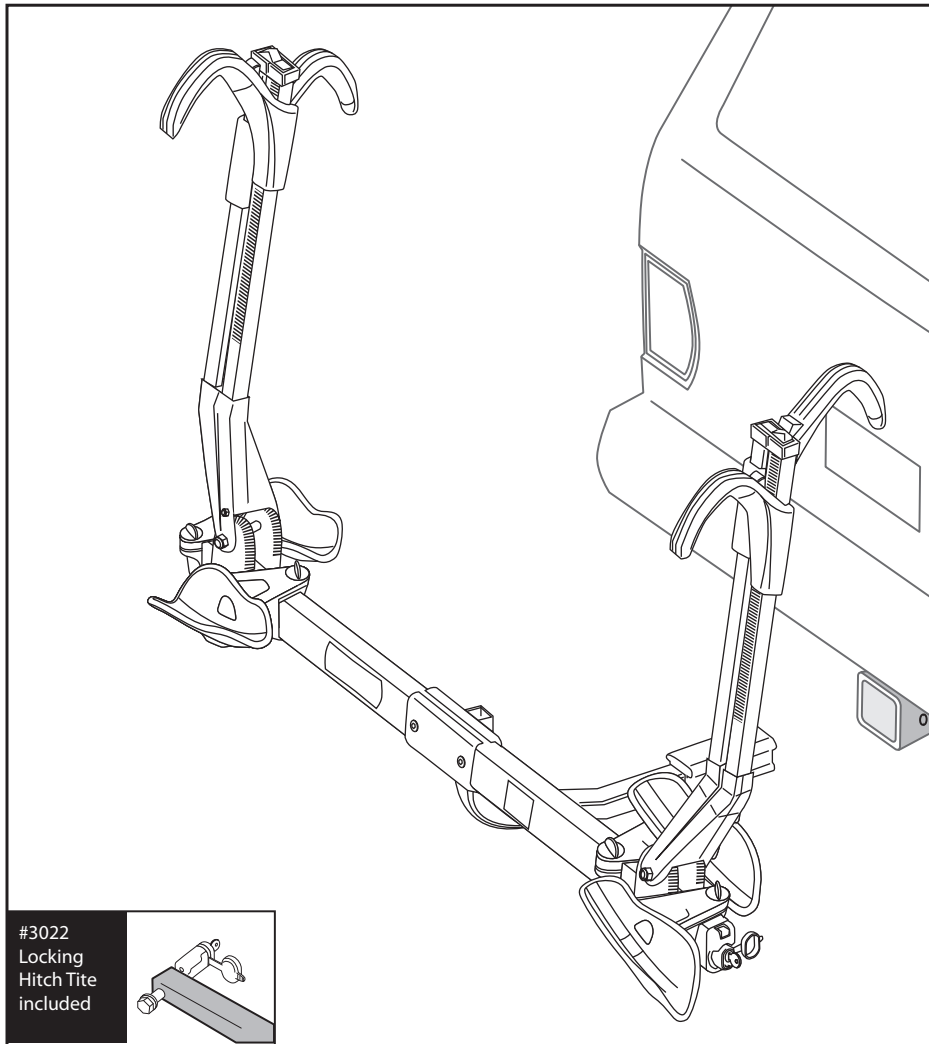


FREEDOM SUPERCLAMP

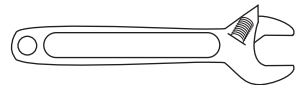


Gb Assembly Instructions 2 Bikes
 Es Instrucciones de montaje 2 Bicicletas
 Fr Instructions d'assemblage 2 vélos



#3022
 Locking
 Hitch Tite
 included

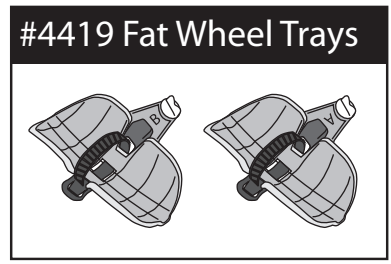
Tools Needed:



Items Included

- M10 x 60 x 2
- M10 x 2
- 8mm x 1
- x 2

Optional Accessories



4025



1.800.783.7257 or
 1.608.274.6550
www.saris.com/fitguide

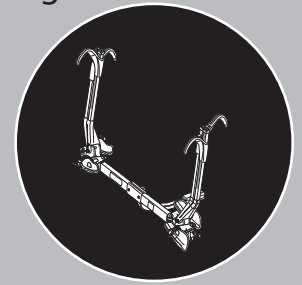


MAX=

60lb / 27.2kg

120lb / 54.4kg

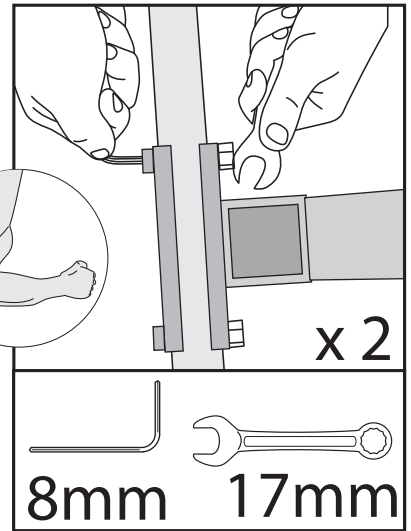
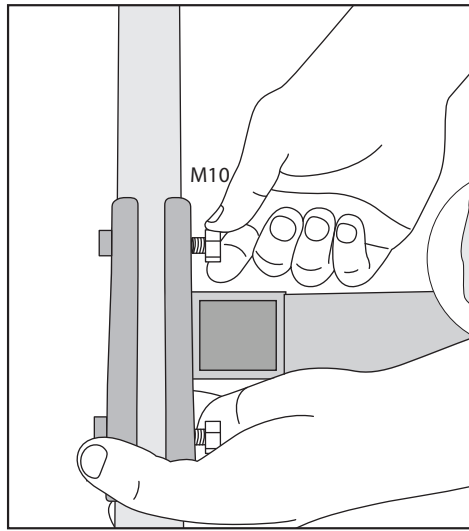
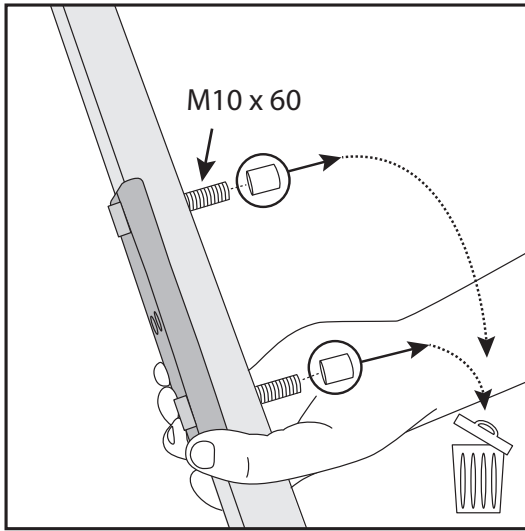
30 lb / 13.6 kg



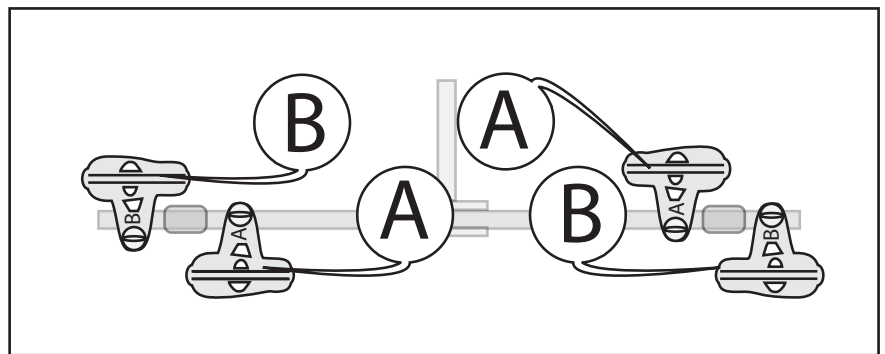
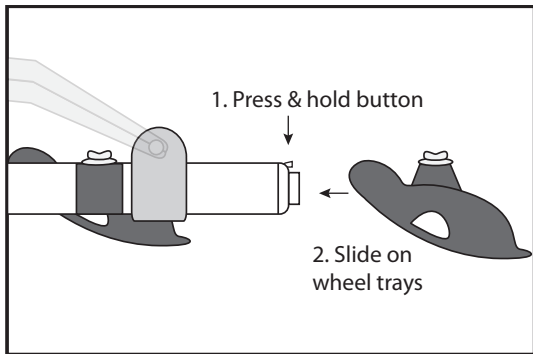
For relevant patents, see www.saris.com/patents

View our installation video at
<http://www.saris.com/rackvideos>

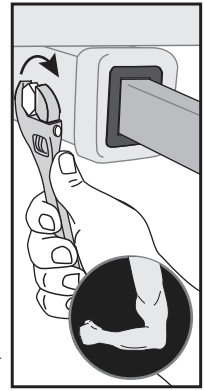
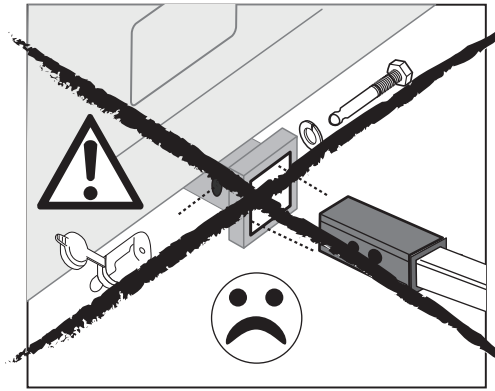
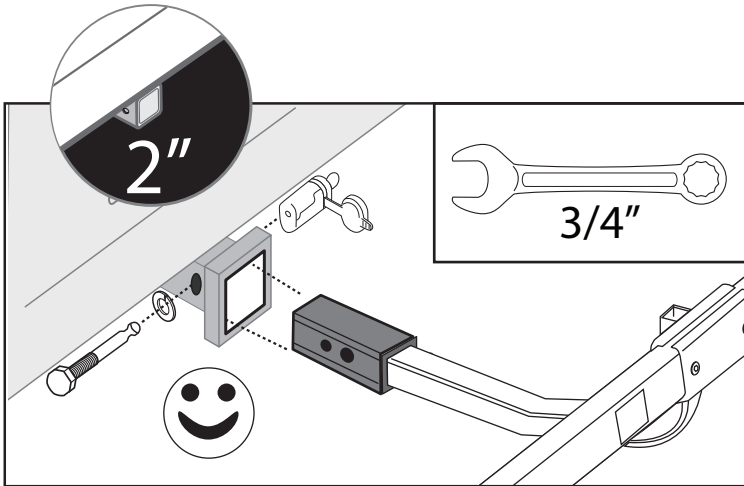
1



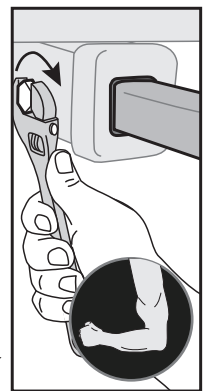
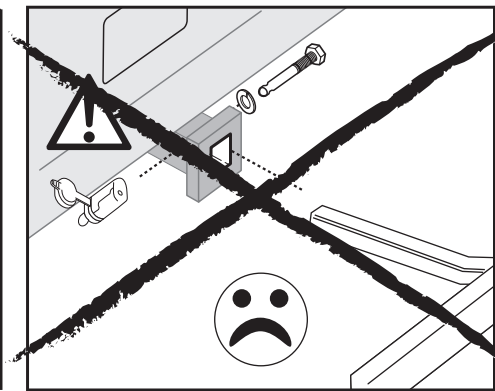
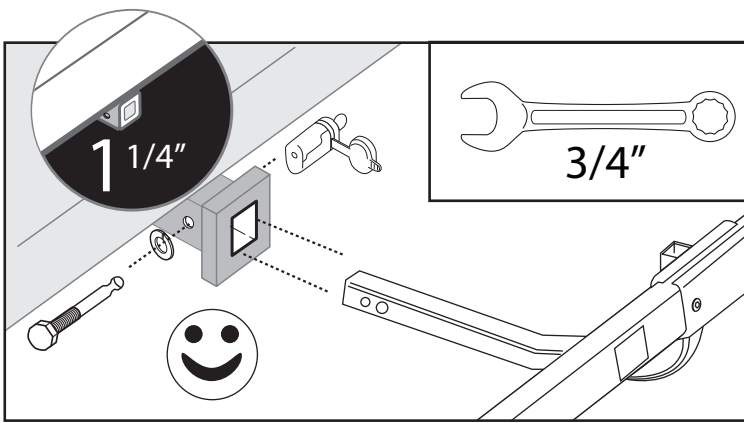
2



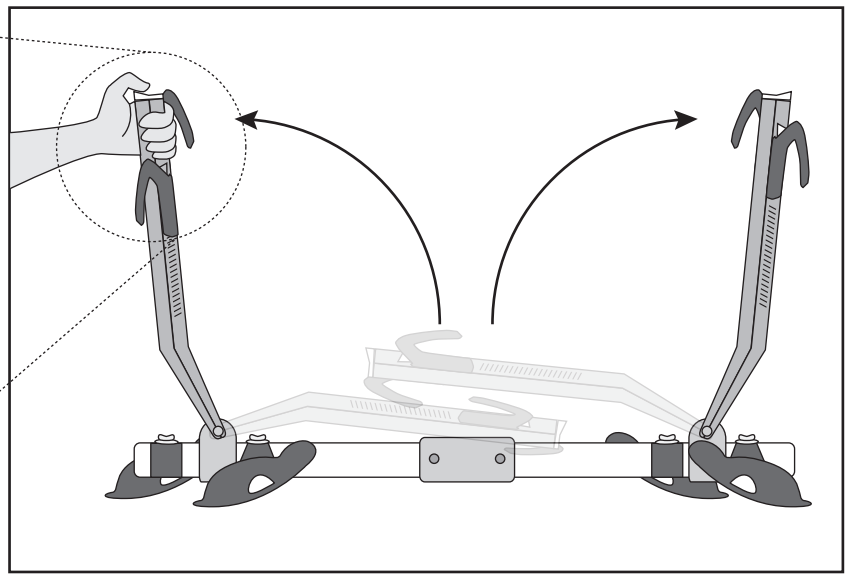
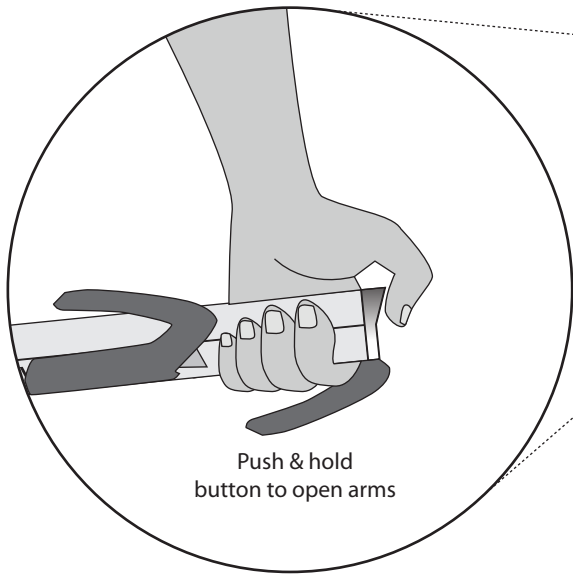
3



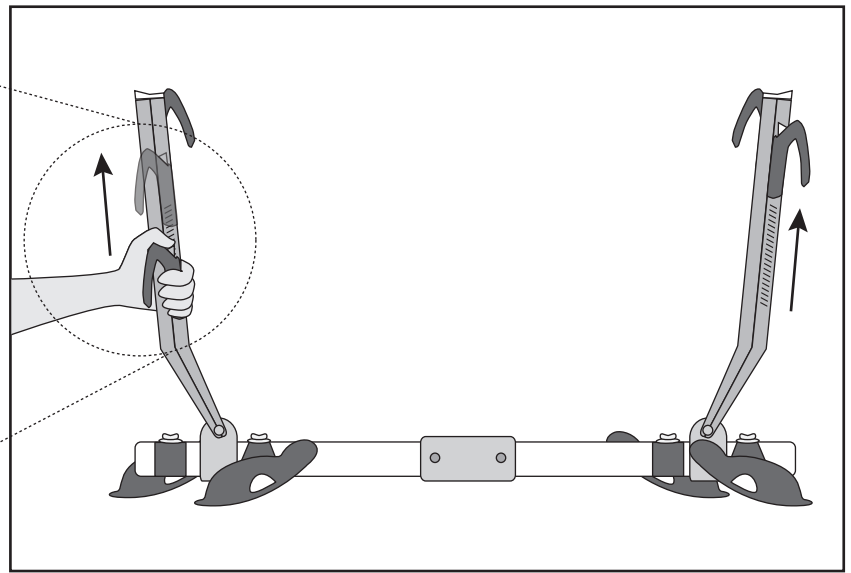
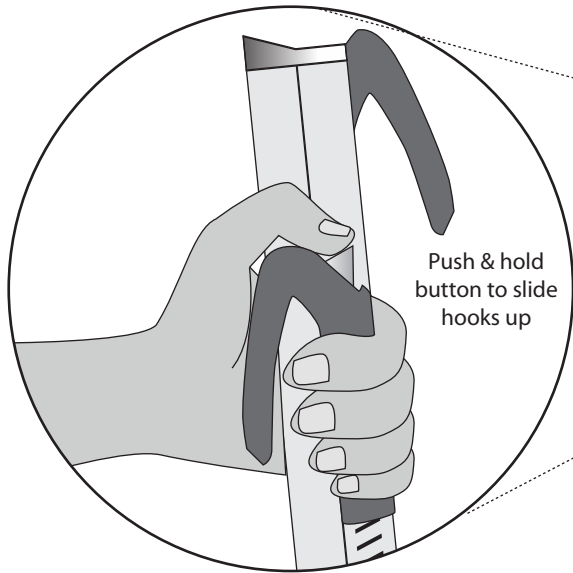
4



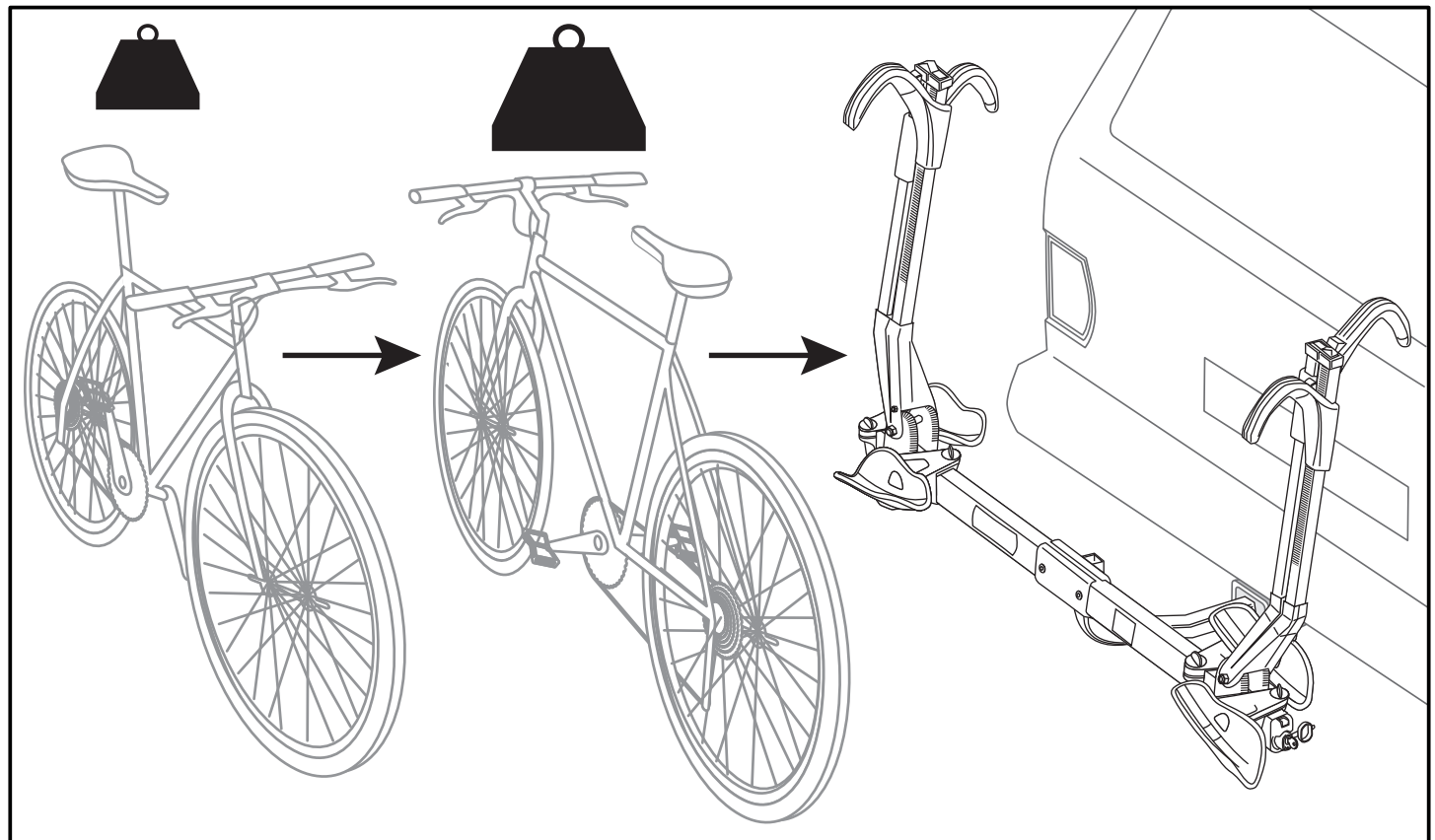
5



6

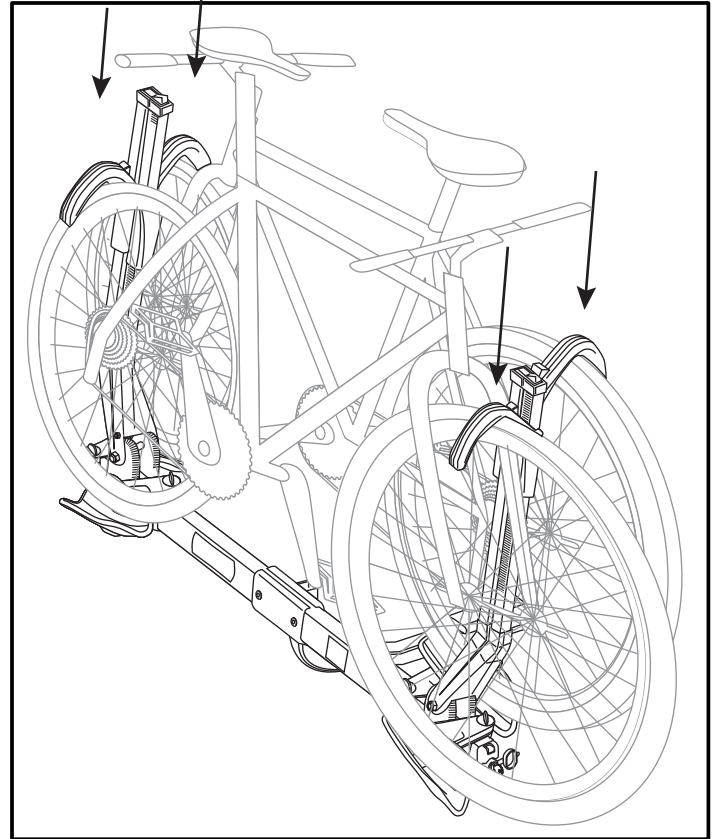
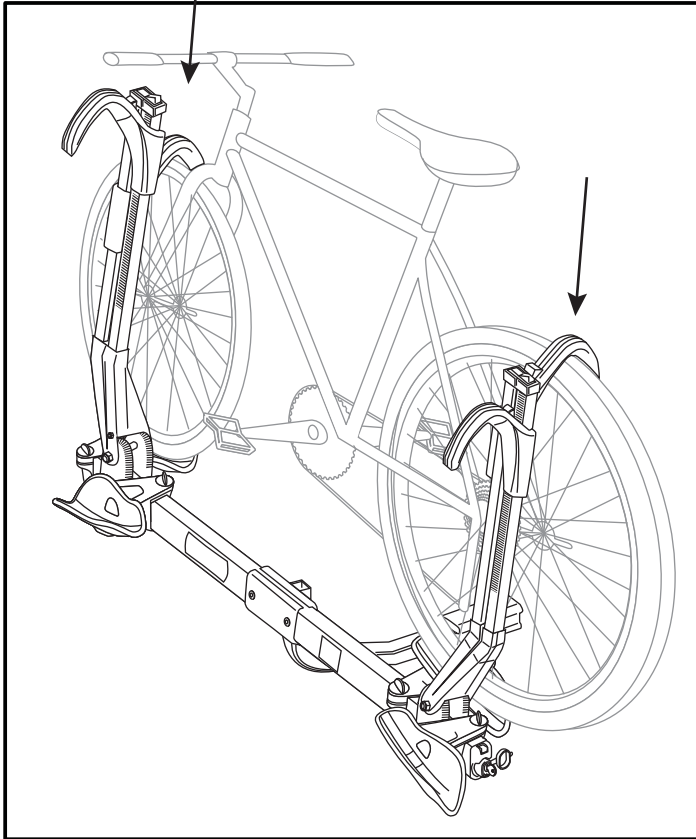


7



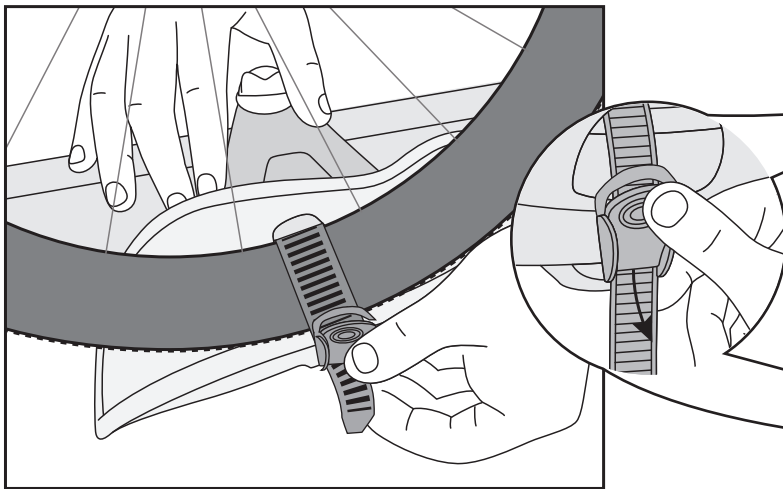
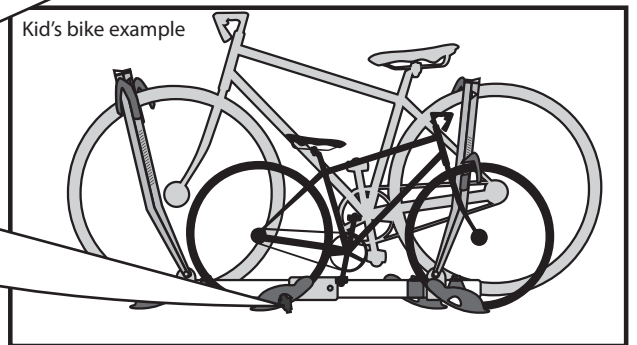
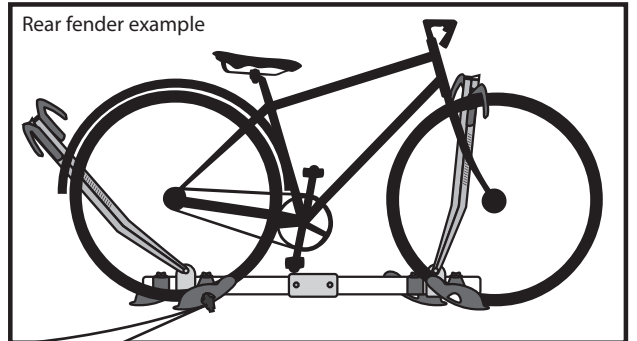
8

Position the arms as close to vertical as possible without contacting bike frame or components, and then press hooks down firmly onto tires. Ensure tires are properly inflated and in good condition.

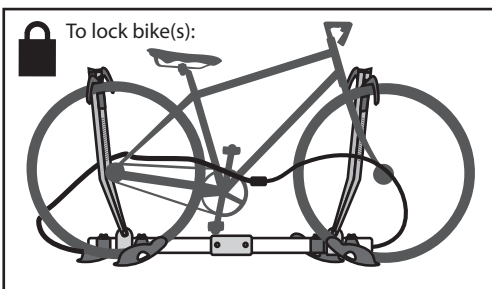


9

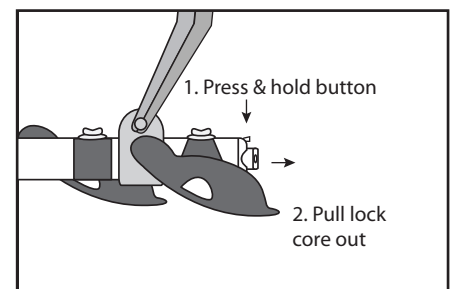
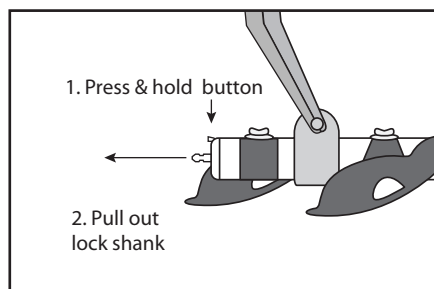
For rear fender or kids bikes, wheel straps can be used in the "A" wheel trays when clamp does not reach.



10

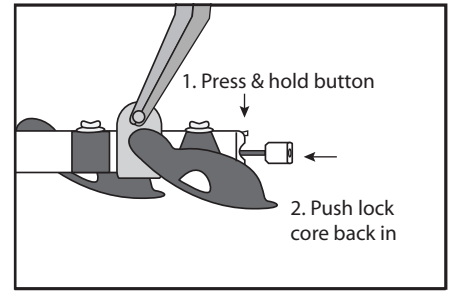
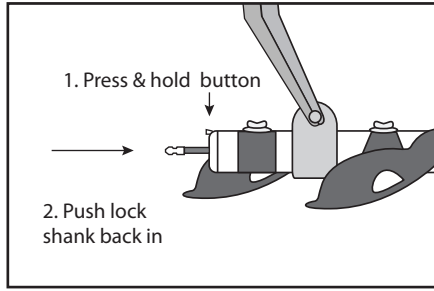
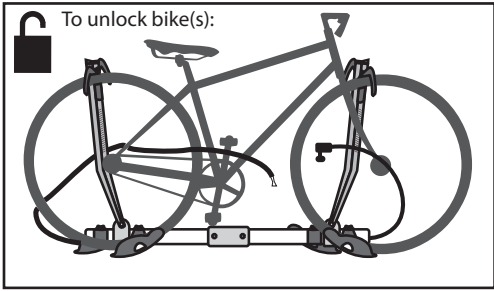


To lock bike(s):

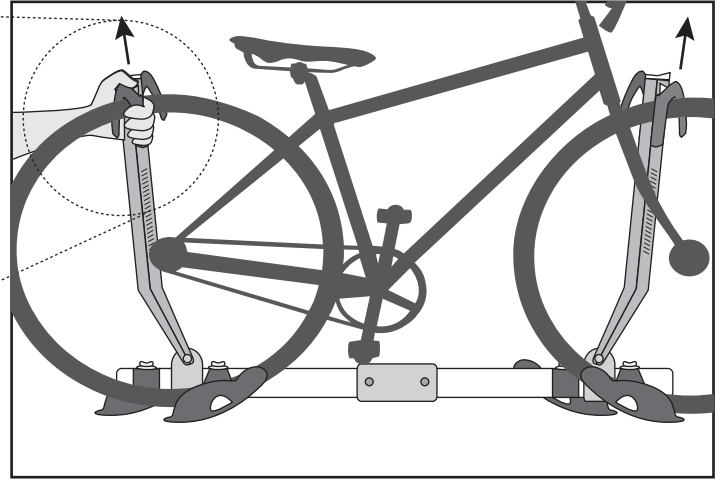
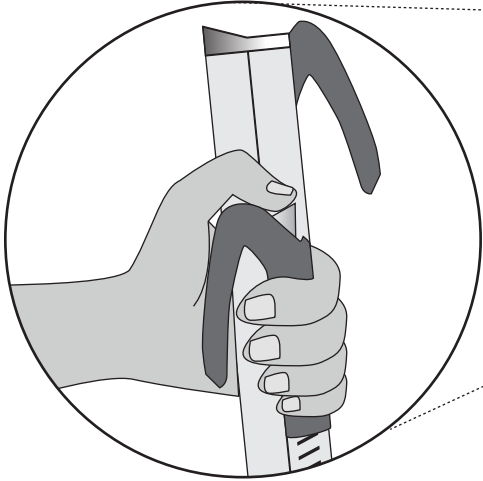


To remove bike(s):

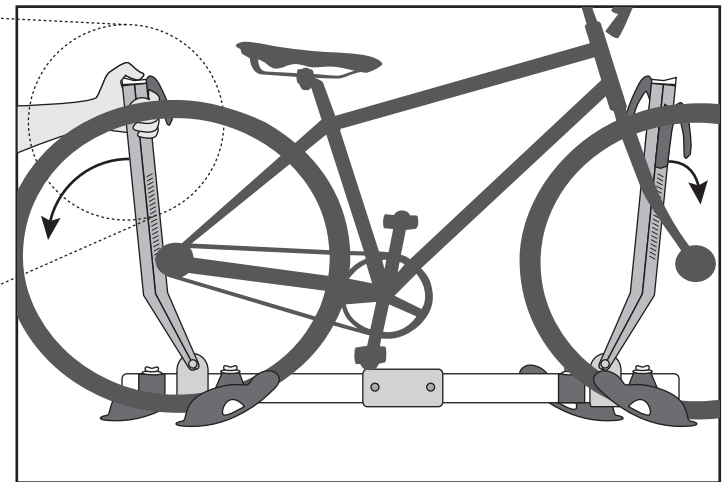
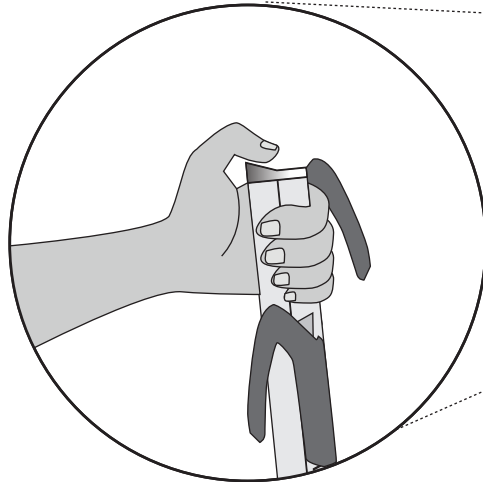
11



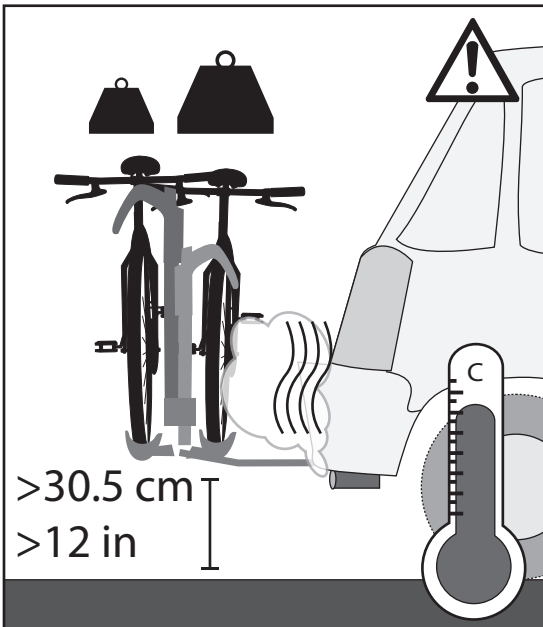
12



13



14



Do not place bike tires directly behind exhaust.

Technical Specifications
Bike carrier weight: 30lb/ 13.6kg
Permitted load capacity: 120lb/ 54.4kg
Max bike weight: 60 lb/27.2 kg



CAUTIONS:

- All requirements for compatibility/fit as stated in the current Saris vehicle/carrier compatibility guide must be followed. [Available at any Saris dealer or www.saris.com]. If your vehicle is not listed or you have any questions, please call our customer service at 800-783-7257 or visit www.saris.com.
- Read and follow instructions carefully. Save owner's manual for future reference or parts information. Ensure that any other users of the bicycle carrier are familiar with their content.
- It's the end users responsibility to ensure that use of this product meets all local and state laws.
- When cleaning vehicle and rack, use only water soluble cleaners. Do not take rack through car wash.
- Make sure bike tires are not directly behind exhaust pipe.
- Do not mount to any type of trailer, towed vehicle, or RV.
- This carrier is not recommended for off-road use or for use at speed exceeding 70 mph (113 km/h).
- The handling characteristics of a vehicle will change when a rear bicycles carrier is fitted and especially when it is loaded (in particular crosswind sensitivity, handling on bends and braking). Driving techniques should be altered to allow for these changes, reduce speed, especially on bends and allowing for longer braking distances.
- The vehicle's total length increases when the bike carrier is attached. The bikes themselves may increase the vehicle's total width and height. Take care when reversing and/or entering garages or ferries, etc.
- Remove carrier from vehicle when not in use.
- This carrier is constructed to carry standard-bike-frames. It is not intended for use with tandem or recumbent bicycles.
- Replace any mounting strap at the first sign of wear. Replacement parts are available through your local Saris dealer or call 1-800-783-7257.
- Tighten straps regularly during the journey.
- Vehicle should be in good condition in the area at which the hitch is located.
- Do not exceed maximum load capacity of carrier (120 lbs max or 60 lbs max per bike!) Secure properly and adjust for even load distribution, loading the heaviest/biggest bike first and closest to the vehicle.
- Saris absolves itself of responsibility for any personal injuries or consequential damage to property or wealth caused by incorrect fitting or use.

Warning and Disclaimer:

This carrier has been designed to carry bicycles on specific vehicles. Before installation, user must read and follow current Saris Fit Guide (available through Saris dealer) recommendations and enclosed instructions. Fit recommendations are based on vehicle's standard features; optional features may affect the fit recommendations. User must attach carrier correctly to the vehicle, check its attachment before each use, and inspect carrier parts for wear. Carrier's attachment to the vehicle is critical and beyond the control of the manufacturer. Manufacturer and seller expressly disclaim any and all liability for personal injury, property damage or loss, whether direct, indirect, or incidental, resulting from the incorrect attachment, improper use, inadequate maintenance, or neglect of this carrier.

Warranty:

Saris Cycling Group, Inc. ("Saris") warrants that your Saris product will be free from defects in materials and workmanship for as long as you own the product. This warranty only extends to the original consumer buyer. This warranty does not apply to parts that have worn out through normal use or been damaged through misuse, abuse, neglect, accident or unauthorized modifications. ANY IMPLIED WARRANTIES WHICH THE BUYER MAY HAVE ARE LIMITED IN DURATION TO THE TIME THAT THE ORIGINAL CONSUMER BUYER OWNS THE PRODUCT. Some states do not allow limitations on how long an implied warranty lasts, so the above limitation may not apply to you. At its option, Saris will repair or replace, or refund the purchase price of, any Saris product which is defective or fails to conform with this warranty under normal use and service. To obtain service under this warranty, return the defective Saris Product or part, freight prepaid, to Saris at the address below. Please contact our customer service department prior to return to get a return authorization number. Repair or replacement of a defective Saris product or refund of the purchase price, shall be the sole remedy of the buyer under this warranty, and in no event shall Saris be liable for incidental or consequential damages, losses or expenses. Some states do not allow the exclusion or limitation of incidental or consequential damages, so the above limitation or exclusion may not apply to you. This warranty gives you specific legal rights, and you may also have other rights which vary from state to state.

Especificaciones técnicas

Peso del portabicicletas: 30lb/ 13.6kg
Capacidad de carga permitida: máx. 120lb/ 54.4kg
Peso máximo de la bicicleta: 60lb / 27.2 kg



PRECAUCIONES:

- Se deben respetar todos los requisitos de compatibilidad/idoneidad especificados en la guía actual de compatibilidad de vehículos y portabicicletas de Saris. [Disponible en todos los distribuidores de Saris & www.saris.com]. Si su vehículo no aparece en el listado o si desea realizar alguna consulta, llame a nuestro servicio de atención al cliente al teléfono 800-783-7257 o visite www.saris.com.
- Lea y siga estas instrucciones atentamente. Guarde el manual de usuario para consulta en el futuro o información sobre piezas. Asegúrese de que todos los usuarios del portabicicletas estén familiarizados con el contenido del manual.
- Es responsabilidad del usuario final asegurarse de que el uso de este producto cumpla todas las leyes locales y nacionales.
- Para limpiar el vehículo y el portabicicletas, utilice solo productos de limpieza solubles en agua. No introduzca el portabicicletas en un túnel de lavado.
- Asegúrese de que las bicicletas no queden justo detrás del tubo de escape.
- No lo monte sobre ninguna clase de remolque, vehículo remolcado, o autocaravana.
- Este portabicicletas no se recomienda para uso en pistas de tierra ni para velocidades superiores a 113 km/h (70 mph).
- Las características de conducción de un vehículo cambiarán cuando se monta un portabicicletas trasero y, especialmente, cuando está cargado (en particular la sensibilidad a viento lateral, la conducción en curvas y el frenado). Las técnicas de conducción deben modificarse para adecuarse a dichos cambios, reducir la velocidad, especialmente en curvas y dejar una mayor distancia de frenado.
- La longitud total del vehículo aumenta cuando se monta el portabicicletas. Las propias bicicletas podrían aumentar la anchura y altura total del vehículo. Tenga cuidado al dar marcha atrás o al entrar en garajes o ferries, etc.
- Desmonte el portabicicletas del vehículo cuando no esté en uso.
- Este portabicicletas se ha fabricado para transportar bicicletas con cuadro estándar. No está diseñado para su uso con tandem o bicicletas reclinadas.
- Fíjelo de forma segura y ajuste una distribución de cargas uniforme, cargando primero las bicicletas más grandes o pesadas en la parte más próxima al vehículo.
- Sustituya las correas de montaje a la primera señal de desgaste. Las piezas de repuestos están disponibles a través del distribuidor local de Saris o llamando al 1-800-783-7257.
- Apriete las correas con regularidad a lo largo del viaje.
- Saris declina toda responsabilidad por lesiones personales o daños y perjuicios en la propiedad o en la salud derivados de un uso o montaje incorrectos.
- El vehículo debe estar en buen estado en la zona en que se encuentra el enganche.
- No exceda la capacidad máxima de carga de la compañía (120 libras máximo, s o 60 libras máximo por bicicleta!

Advertencia y descargo de responsabilidad:

Este portabicicletas se ha diseñado para transportar bicicletas en vehículos específicos. Antes de la instalación, el usuario debe leer y seguir las recomendaciones de la Guía de adaptación de Saris (disponible a través del proveedor de Saris) y las instrucciones adjuntas. Las recomendaciones de adaptación se basan en las características de serie del vehículo; los elementos opcionales podrían afectar a las recomendaciones de adaptación. El usuario debe fijar el portabicicletas correctamente al vehículo, comprueba la fijación antes de cada uso e inspecciona si alguna pieza del portabicicletas está gastada. La fijación del portabicicletas al vehículo es crítica y excede el control del fabricante. El fabricante y el vendedor renuncian expresamente a cualquier responsabilidad por daños personales, daños a la propiedad, ya sean directos, indirectos o imprevistos, derivados de una fijación incorrecta, uso inadecuado, mantenimiento inadecuado o negligencia del transportista.

Garantía:

Saris Cycling Group, Inc. ("Saris") garantiza que el producto de Saris estará libre de defectos en material y en la fabricación durante el período de propiedad del producto. Esta garantía sólo se extiende al comprador original. Esta garantía no se aplica a las piezas desgastadas por el uso normal o dañadas por uso incorrecto, abuso, negligencia, accidente o modificaciones no autorizadas CUALQUIER GARANTÍA IMPLÍCITA QUE PUEDA TENER EL COMPRADOR TIENE UNA DURACIÓN LIMITADA AL TIEMPO EN QUE EL COMPRADOR ORIGINAL ES PROPIETARIO DEL PRODUCTO. Algunos estados no permiten limitaciones sobre la duración de una garantía implícita, por tanto es posible que la limitación anterior no sea aplicable a usted. A su criterio, Saris reparará, sustituirá o devolverá el precio de compra de cualquier producto Saris que sea defectuoso o no sea conforme a esta garantía bajo un uso y servicio normales. Para obtener asistencia bajo esta garantía, devuelva el producto o la pieza Saris defectuosa, a portes pagados a Saris a la dirección siguiente. Póngase en contacto con nuestro departamento de servicio al cliente antes de la devolución para obtener un número de autorización de devolución. La reparación o sustitución de un producto Saris defectuoso o la devolución del precio de compra será el único recurso del comprador bajo esta garantía y bajo ninguna circunstancia Saris será responsable de daños, pérdidas o gastos imprevistos o derivados. Algunos estados no permiten la exclusión o limitación de daños imprevistos o derivados, en cuyo caso es posible que la limitación o exclusión anterior no sea aplicable a usted. Esta garantía le ofrece derechos legales específicos y es posible que disponga también de otros derechos que varíen de un estado a otro.

Spécifications techniques

Poids du porte-vélo : 30lb/ 13.6kg
Capacité de charge autorisée : 120lb/ 54.4 kg
Poids maximal du vélo : 60lb/ 27.2 kg



AVERTISSEMENTS :

- Suivez les indications du guide de compatibilité Saris entre les véhicules et les porte-vélos. [Ce guide est disponible chez tous les revendeurs Saris & www.saris.com]. Si votre véhicule n'est pas dans la liste ou si vous avez des questions, veuillez contacter notre service après-vente au 800-783-7257 ou consultez notre site www.saris.com.
- Lisez attentivement les instructions. Conservez ce manuel afin de pouvoir vous y référer ultérieurement. Vous y trouverez des informations utiles sur les pièces. Assurez-vous également que les autres utilisateurs du porte-vélo en connaissent le contenu.
- Il en va de la responsabilité de l'utilisateur final de garantir une utilisation en adéquation avec les lois du pays.
- Nettoyez le véhicule et le porte-vélo uniquement avec des produits solubles dans l'eau. Le porte-vélo ne doit pas passer par une station de lavage de voiture.
- Les chambres à air des vélos ne doivent pas se trouver à l'arrière du pot d'échappement du véhicule.
- Ne montez pas ce porte-vélo sur une remorque, un véhicule remorqué, ou camping-car.
- Ce porte-vélo ne convient pas aux trajets tout-terrain ni aux vitesses supérieures à 113 km/h (70 miles/h).
- Les caractéristiques de conduite d'un véhicule changent lorsqu'il est équipé d'un porte-vélo arrière, particulièrement lorsque celui-ci est chargé [sensibilité aux vents transversaux et gestion des virages et des freinages]. Adaptez dès lors votre technique de conduite : réduisez votre vitesse, particulièrement dans les virages, et tenez compte d'une distance de freinage plus importante.
- La longueur totale du véhicule augmente lorsqu'il est équipé d'un porte-vélo. Les vélos eux-mêmes risquent également d'augmenter la largeur et la hauteur totale du véhicule. Faites attention lorsque vous faites marche arrière et/ou que vous entrez dans un garage ou un ferry...
- Ôtez le porte-vélo du véhicule quand vous ne vous en servez pas.
- Ce porte-vélo est conçu pour transporter des cadres de vélos standard. Il n'est pas adapté aux tandems, ni aux vélos à position allongée.
- Arrimez correctement l'ensemble et ajustez la charge de manière homogène en chargeant d'abord le vélo le plus lourd/grand. Placez-le à l'emplacement le plus proche du véhicule.
- Remplacez toute sangle dès les premiers signes d'usure. Les pièces détachées sont disponibles chez votre revendeur Saris local ou en appelant le 1-800-783-7257.
- Resserrez les sangles régulièrement pendant votre voyage.
- Saris ne pourra en aucun cas être tenu responsable des blessures personnelles ou dommages indirects à des biens ou possessions, résultant d'une installation ou d'une utilisation incorrecte.
 - Le véhicule doit être en bon état dans la zone dans laquelle l'attelage.
 - Ne pas dépasser la capacité de charge maximale du support (120 lbs maximale 60 ou maximale par vélo!

Mise en garde et avis de non-responsabilité :

Ce porte-vélo a été conçu pour le transport de vélos sur des véhicules spécifiques. Avant de l'installer, veuillez lire les recommandations du Guide Saris, disponible chez votre revendeur Saris. Ces recommandations concernent les véhicules standard. Toute fonctionnalité supplémentaire peut modifier lesdites recommandations. Veuillez à arrimer correctement le porte-vélo au véhicule et vérifiez qu'il est parfaitement maintenu avant chaque utilisation. Inspectez chaque pièce afin de détecter tout signe d'usure. L'arrimage du porte-vélo au véhicule doit être parfaitement effectué et n'est pas de la responsabilité du fabricant. Le fabricant et le revendeur ne sont en aucun cas responsables des blessures personnelles et dommages ou pertes de bien, qu'ils soient directs, indirects ou accidentels, résultant d'un arrimage défectueux, d'une utilisation impropre, d'une maintenance inadéquate ou d'une négligence à l'égard du porte-vélo.

Garantie :

Saris Cycling Group, Inc. (« Saris ») garantit un produit Saris exempt de tout défaut pièces et main-d'œuvre, durant toute la période pendant laquelle vous le possédez. Cette garantie ne peut être étendue que pour l'acheteur d'origine. Elle ne s'applique pas aux pièces s'usant du fait d'une utilisation normale ou endommagées par une mauvaise utilisation, une utilisation abusive, une négligence, un accident ou des modifications non autorisées. TOUTE GARANTIE IMPLICITE DONT PEUT BÉNÉFICIER L'ACHETEUR EST LIMITÉE À LA PÉRIODE PENDANT LAQUELLE CE DERNIER POSSÈDE LE PRODUIT. Saris s'engage à réparer, remplacer ou rembourser le prix d'achat de tout produit Saris défectueux ou non conforme à la garantie dans des conditions normales d'utilisation et de service. Pour obtenir un service après-vente garanti, veuillez retourner les pièces ou le produit Saris défectueux (en port payé) à Saris à l'adresse ci-après. Veuillez contacter notre service consommateur avant de nous expédier toute marchandise. Nous vous attribuerons ainsi une référence d'autorisation de retour. La réparation ou le remplacement d'un produit Saris défectueux, de même que le remboursement de son prix d'achat, sont les seules méthodes de compensation dans le cadre de cette garantie. Saris ne pourrait en aucun cas être tenu responsable des dommages, pertes ou dépenses, qu'ils soient accidentels ou quelles qu'en soient leurs causes.