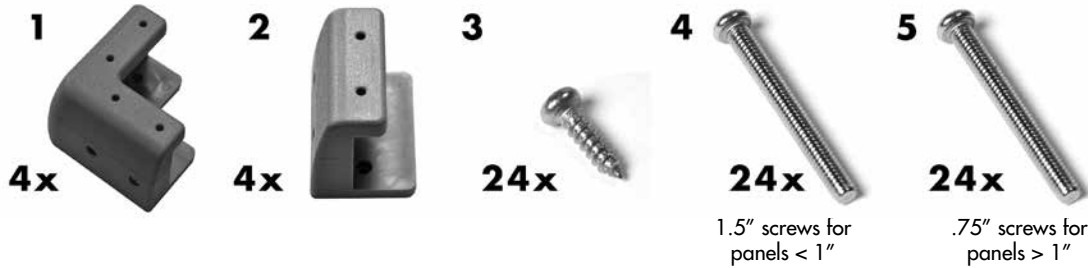




UNIVERSAL SOLAR PANEL MOUNTING SYSTEM

Congratulations on your Sunforce Products purchase. This product is designed to the highest technical specifications and standards. It will supply years of maintenance free use. Please read these instructions thoroughly prior to installation, then store in a safe place for future reference. If at any time you are unclear about this product, or require further assistance please do not hesitate to contact our trained professionals operating the customer support line 1-888-478-6435 or email to info@sunforceproducts.com.

INCLUDES:



- 1) Select flat, stable surface to mount solar panel
 - Measure panel dimensions
 - Fasten parts 1 & 2 with screws (not included) to surface to correspond with panel dimensions (Figure 1)

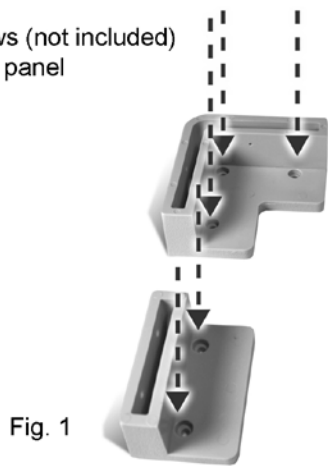


Fig. 1

- 2) Place the panel onto the base of the mounting hardware. This should be done after the mounting hardware is installed onto the chosen surface. The shorter screws (part 3) then connect the two parts of the corner section (part 1) and side supports (part 2) to ensure the mounting hardware firmly holds the panel in place.

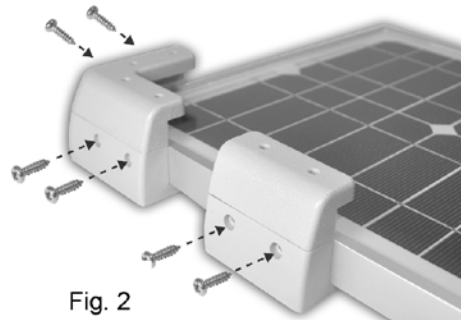


Fig. 2

- 3) Secure mount and panel together with included long screws, (part 4 or part 5) Ensure that all screws are tightly fastened (Figure 3)

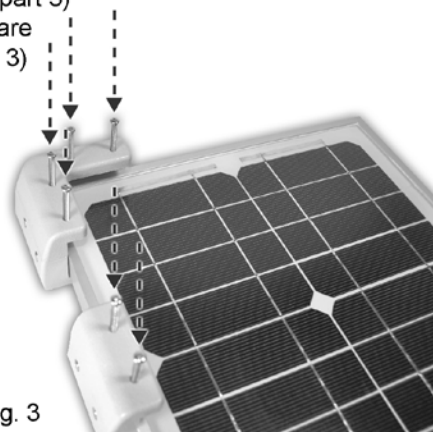


Fig. 3

- 4) Optional: Secure solar mount to surface with strong adhesive (not included) applied to bottom of parts 1 and 2



Fig. 4

Warranty :

This product is covered by a one year limited warranty. Sunforce Products Inc warrants to the original purchaser that this product is free from defects in materials and workmanship for the period of one year from date of purchase. To obtain warranty service please contact Sunforce Products for further instruction, at 1-888-478-6435 or email info@sunforceproducts.com. Proof of purchase is required for warranty service.

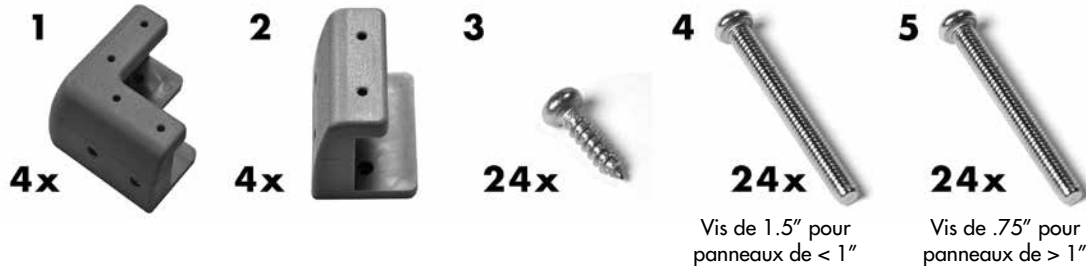
FOR ANY TECHNICAL ASSISTANCE CONTACT SUNFORCE PRODUCTS INC.



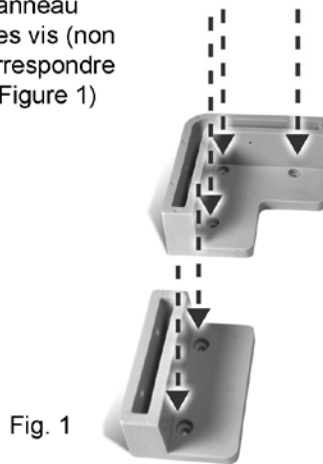
SYSTÈME UNIVERSEL DE MONTAGE DE PANNEAU SOLAIRE

Félicitations pour l'achat de votre produit Sunforce! Ce produit est conçu selon les plus hautes spécifications techniques et normes. Il fournira des années d'utilisation sans maintenance. S'il vous plaît lire attentivement ces instructions avant l'installation et les conserver pour référence future. Si vous besoin d'aide avec ce produit, n'hésitez pas à contacter nos professionnels qualifiés au 1-888-478-6435 ou par courriel à info@sunforceproducts.com.

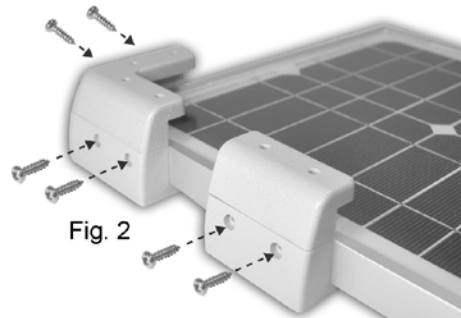
COMPREND :



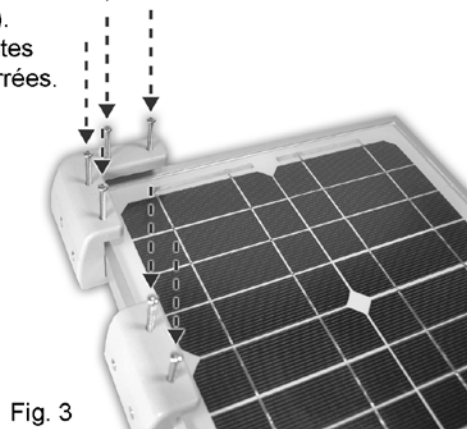
- 1) Sélectionnez une surface plate, stable pour monter votre panneau solaire
 - Mesurez les dimensions du panneau
 - Fixez les pièces 1 & 2 avec des vis (non incluses) à la surface pour correspondre aux dimensions du panneau (Figure 1)



- 2) Placez le panneau sur la base du matériel de montage. Cela devrait être fait après l'installation de la quincaillerie de montage sur la surface choisie. Choisissez les vis les plus courtes (partie 3), puis reliez les deux parties du coin (partie 1) et les supports latéraux (partie 2) pour bien assurer le montage.



- 3) Sécurisé le montage et le panneau ensemble avec les longues vis incluses, (pièce 4 ou pièce 5). Veillez à ce que toutes les vis sont bien serrées. (Figure 3)



- 4) Optionnel: Sécurisé le montage solaire à la surface avec un adhésif fort (non inclus), appliquez sur le bas des pièces 1 et 2.



Garantie :

Ce produit est couvert par une garantie limitée d'un (1) ans. Les Produits Sunforce Inc. garantit à l'acheteur initial que ce produit est libre de tous défauts de matériaux et de main-d'oeuvre pendant une période d'un (1) an débutant à la date d'achat. Pour obtenir les services de garantie, veuillez contacter Les Produits Sunforce Inc. pour les directives à suivre au 1-888-478-6435 ou à info@sunforceproducts.com. Une preuve d'achat portant la date d'achat est requise pour obtenir les services de garantie.

POUR TOUT SOUTIEN TECHNIQUE CONTACTEZ LES PRODUITS SUNFORCE INC.