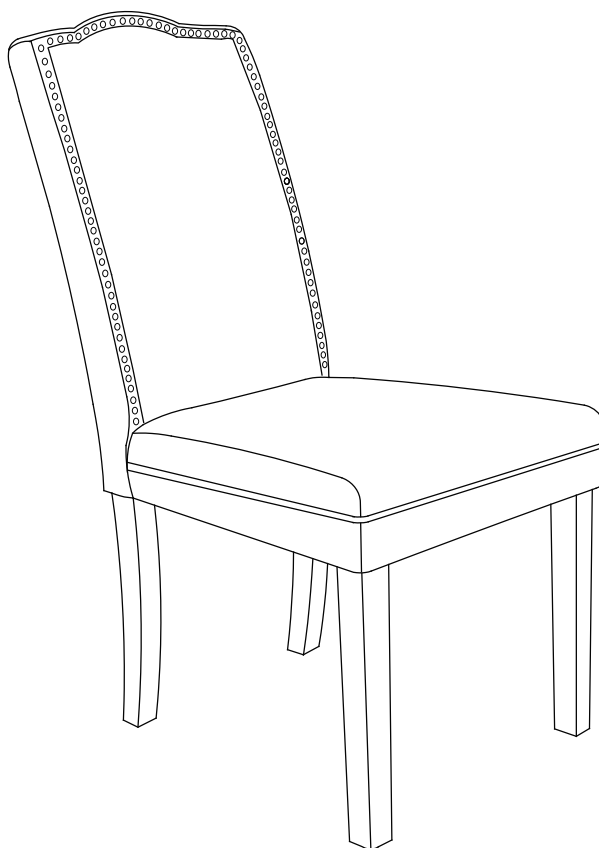


CANVAS^{TM/MC}

CHAISE REGENT

N° DE MODÈLE 068-7847-4



INSTRUCTIONS D'ASSEMBLAGE

Numéro sans frais : 1-888-670-6684

IMPORTANT : Veuillez lire attentivement ce guide avant de commencer à assembler ce produit. Conservez ce guide à des fins de consultation ultérieure.

Table des matières	3
Consignes importantes en matière de sécurité	3
Liste des pièces	4
Préparation de L'assemblage	5
Assemblage	6-7
Nettoyage et entretien	8
Caractéristiques techniques	8
Garantie	9



Avertissement! Pour réduire le risque de blessures graves, lisez les consignes de sécurité suivantes avant d'assembler et d'utiliser ce produit.

Attention! Surveillez de très près les enfants lorsqu'ils sont autour du produit ou lorsqu'ils utilisent le produit. Ne laissez pas les enfants sans surveillance.

- Ce produit est conçu uniquement pour une utilisation intérieure.
- Ce produit doit être placé sur un sol plat et horizontal.
- Veuillez ranger le produit dans un endroit sec et propre.
- Assurez-vous que les enfants et les animaux domestiques ne se trouvent pas à proximité pendant l'assemblage.
- Assurez-vous que toutes les pièces sont présentes et correctes avant de procéder à l'assemblage.
- Resserrez les vis et les boulons de raccord régulièrement.
- N'utilisez pas ce produit avant de vous être assuré que toutes les vis et tous les boulons sont bien fixés.
- La charge maximale de ce produit est de 220 lb (100 kg).
- Ce produit ne peut soutenir qu'une personne à la fois.
- Ne restez pas debout sur ce produit et ne montez pas dessus.
- Ne vous asseyez pas sur le bord avant du produit "N'inclinez" pas la chaise sur deux pieds.
- Les enfants devraient utiliser le produit seulement sous la surveillance d'un adulte.
- Pour nettoyer le produit, utilisez de l'eau ou un détergent doux. N'utilisez pas d'agents de nettoyage de type solvant.
- S'il y a du solvant sur le produit, nettoyez-le avec un linge sec et de l'eau.
- Le non-respect de ces avertissements pourrait entraîner des blessures graves.

IMPORTANT : Conservez ce guide à des fins de consultation ultérieure et lisez-le attentivement.

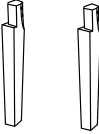
4 N° DE MODÈLE 068-7847-4

1
Siège x 1 

A
Vis M8x80mm x 4 


2
Dossier x 1 

B
Vis M8x60mm x 4 


3
Pieds x 2 

C
Vis M8x55mm x 1 

4
Tissu x 1 

D
Rondelles x 9 

E
Rondelles de blocage x 9 

F
Clé hexagonale x 1 

**ATTENTION!**

- Il est essentiel que le produit soit installé dans un endroit adéquat.
- Éloignez les enfants lors de l'assemblage.
- Ce produit contient de petites pièces que les enfants peuvent facilement avaler.
- N'assemblez pas le produit s'il manque des pièces.
- Tenez les doigts loin des endroits où ils peuvent être pincés ou coincés.

**Laissez-nous vous aider!**

**NE RETOURNEZ PAS VOTRE PRODUIT AU MAGASIN. APPELEZ-NOUS D'ABORD!
1-888-670-6684**

Si vous avez des questions concernant votre produit, des questions de garantie, ou si vous avez des pièces endommagées ou manquantes, communiquez avec notre service à la clientèle en composant le numéro sans frais. Contactez-nous pour obtenir de l'aide; nous sommes là pour vous aider.

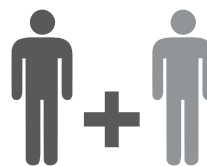
IMPORTANT : Veuillez lire et comprendre ce guide avant d'assembler cet article. Avant de commencer l'assemblage, assurez-vous que toutes les pièces sont présentes. Comparez les pièces à la liste de contenu de l'emballage. S'il manque des pièces, ou si vous avez des questions, communiquez avec le service d'assistance téléphonique sans frais au 1-888-670-6684.

Placez toutes les pièces incluses dans la boîte dans un endroit dégagé et sur le sol devant vous. Retirez tous les matériaux d'emballage et replacez-les dans la boîte. Ne jetez pas les matériaux d'emballage avant d'avoir terminé l'assemblage. Lisez attentivement chaque étape avant de commencer tout assemblage et assurez-vous de bien la comprendre. S'il vous manque une pièce, appelez notre numéro sans frais d'assistance au 1-888-670-6684.

Pièces requises pour l'assemblage :



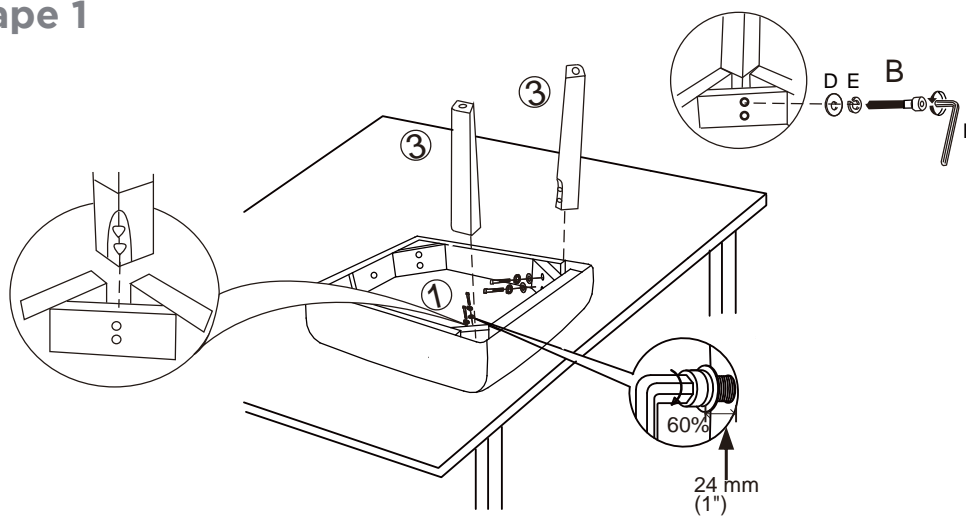
Clé hexagonale



2 personnes

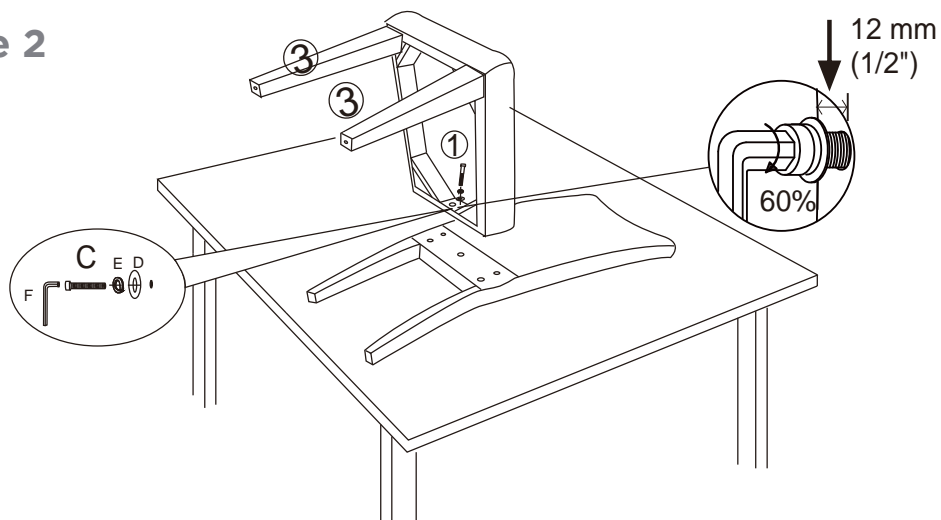
6 N° DE MODÈLE 068-7847-4

Étape 1



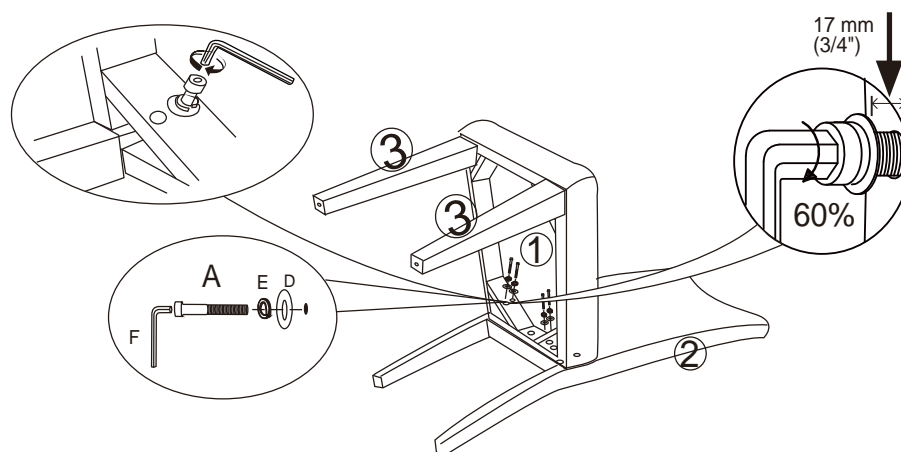
Fixez les jambes avant sur le siège à 60 %.

Étape 2



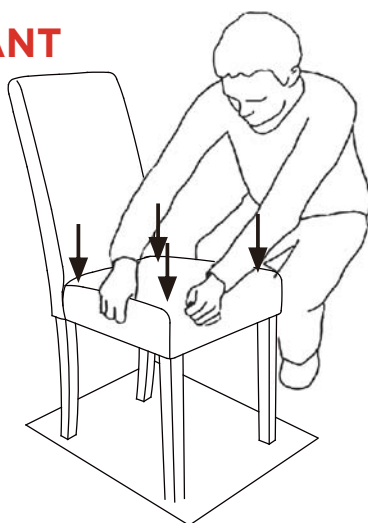
Fixez le siège et le dossier avec les vis C à 60%.

Étape 3



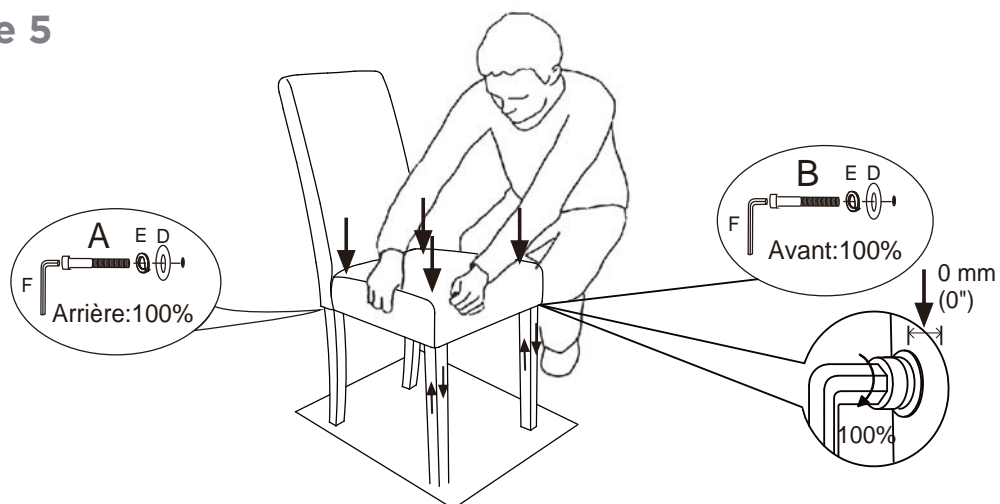
Fixez le siège et le dossier avec les vis A à 60%.

Étape 4 **IMPORTANT**



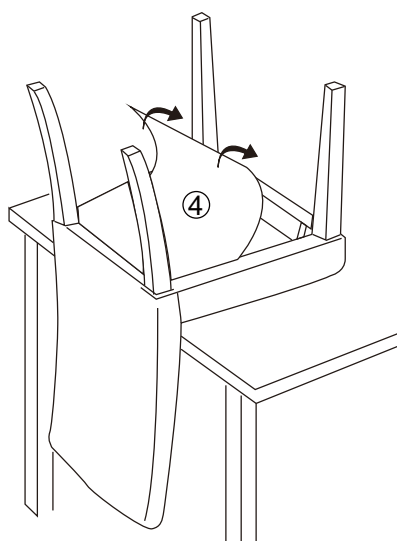
Pour niveler la chaise, placez la chaise sur une surface plate.

Étape 5



Avec l'aide d'une autre personne, la deuxième personne pousse la siège en bas avec les mains, puis serrez les vis.

Étape 6



Mettez le couverture inférieur du siège.



ATTENTION!

- Vérifiez régulièrement que toutes les vis et tous les écrous sont bien serrés. Resserrez-les si nécessaire.
- Démontez le produit dans l'ordre inverse des étapes d'assemblage.
- Démontez toujours le produit complètement. Un produit partiellement démonté n'est pas assez solide pour qu'on puisse s'y asseoir et pourrait ainsi être endommagé ou entraîner des blessures.
- Pour nettoyer le produit, utilisez de l'eau ou un détergent doux. N'utilisez pas d'agents de nettoyage de type solvant.

- Pour nettoyer le produit, utilisez de l'eau ou un détergent doux. S'il y a du solvant sur le produit, nettoyez-le avec un linge sec et de l'eau.
- N'utilisez pas de javellisant, de l'acide, ou d'autres nettoyeurs abrasifs sur les parties du cadre.
- Les composantes en métal de meubles d'intérieur sont dotées d'un revêtement en poudre. Une oxydation de surface (rouille) apparaît si ce revêtement de protection subit des égratignures. Afin de minimiser ce type de risque, il est recommandé de faire attention lors de l'assemblage et de la manipulation de ce produit, afin d'éviter que la peinture ne soit rayée. La rouille de surface peut être enlevée facilement en utilisant une application très légère d'huile de cuisson commune. Si une oxydation de surface (rouille) se produit et qu'aucune mesure n'est prise pour y remédier, l'oxydation peut s'écouler goutte à goutte sur la surface d'assemblage, ce qui peut provoquer des taches de dommage qui peuvent être difficiles à enlever.

Dimensions (l. x P. x H.)

24 x 19 3/8 x 39 3/4 po

(61 x 49 x 101 cm)

Poids du produit

14 lb 12 oz

(6,7 kg)

9 N° DE MODÈLE 068-7847-4

Ce produit CANVAS^{MC} comprend une garantie d'un (1) an contre les défauts de fabrication et de matériaux. Distribution Trifeuil consent à remplacer l'article défectueux sans frais lorsqu'il est retourné, accompagné de la preuve d'achat, par l'acheteur original au cours de la période de garantie convenue. Ce produit n'est pas garanti contre l'usure ou le bris causé par un usage abusif ou inapproprié.