

Assembled size / Dimensions une fois assemblée:  
13 in x 6.25 in x 13.25 in  
33 cm x 15.8 cm x 33.6 cm

**CAUTION:** Adult assembly required. Hardware used for assembly may contain small parts and sharp points and edges, care should be taken when unpacking and assembling this product. Care instructions: Wipe clean with damp cloth. Made in China  
Customer Service: 1-800-561-2786

**MISE EN GARDE :** L'assemblage doit être exécuté par un adulte. La quincaillerie utilisée pour l'assemblage peut comprendre des petites pièces, des extrémités pointues et des rebords coupants. Retirez les pièces de l'emballage et assemblez le produit avec précautions. Instructions pour l'entretien : nettoyez avec un linge humide. Fabriqué en Chine  
Service à la clientèle: 1-800-561-2786

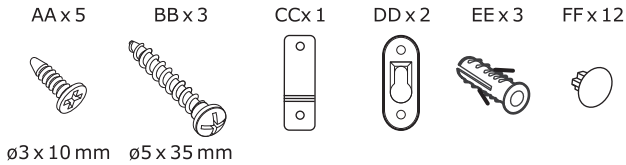
**Maximum loading for wall mount:**  
15Lbs(6.8kgs)  
**Charge maximale pour le montage mural:**  
15Lbs(6.8kgs)

**TOOLS REQUIRED  
OUTILS NÉCESSAIRES**

**HARDWARE PARTS INCLUDED  
QUINCAILLERIE INCLUSE**

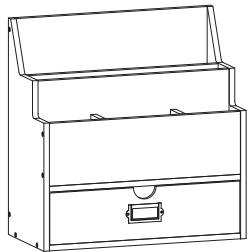


Phillips-Head Screwdriver (not Included)  
Tournevis cruciforme (non inclus)



**WOODEN PARTS INCLUDED / PIÈCES DE BOIS INCLUSES**

A x 1



B x 1

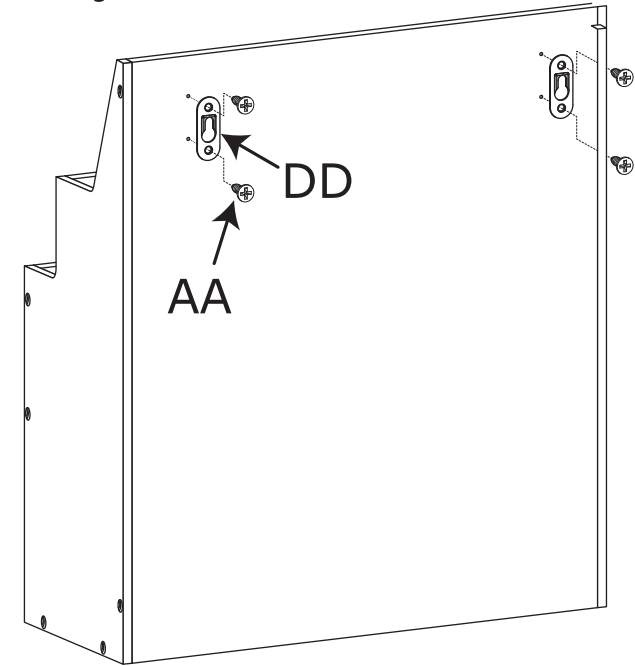


Place on soft surface to prevent scratching when laying out furniture parts. Before beginning assembly of product, make sure all parts are present. Compare parts with package contents list and diagram above. If any part is missing or damaged, do not attempt to assemble or use the product. Contact customer service for replacement parts. The assistance of another person may be required to help assemble this unit.

Déposez les pièces sur une surface douce pour éviter de les égratigner. Avant de commencer l'assemblage du produit, assurez-vous d'avoir toutes les pièces. Comparez les pièces dans l'emballage avec la liste et le tableau ci-dessus. S'il y a des pièces manquantes ou endommagées, ne tentez pas d'assembler ni d'utiliser le produit. Communiquez avec le service à la clientèle pour obtenir des pièces de rechange. Vous pourriez avoir besoin de l'aide d'une autre personne pour assembler cet article.

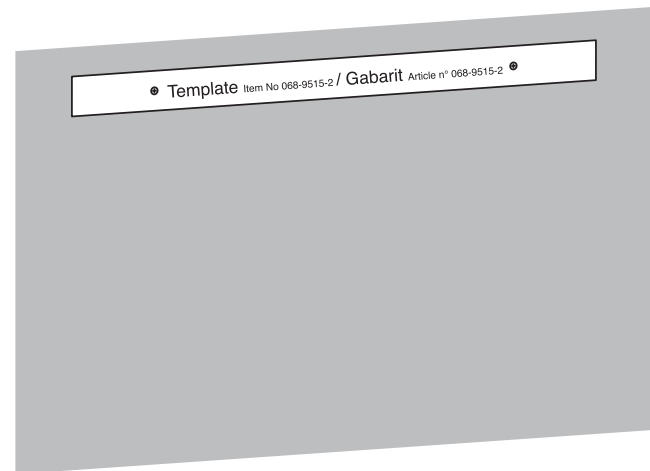
**1**

For wall hanging use:  
Pour un montage mural:



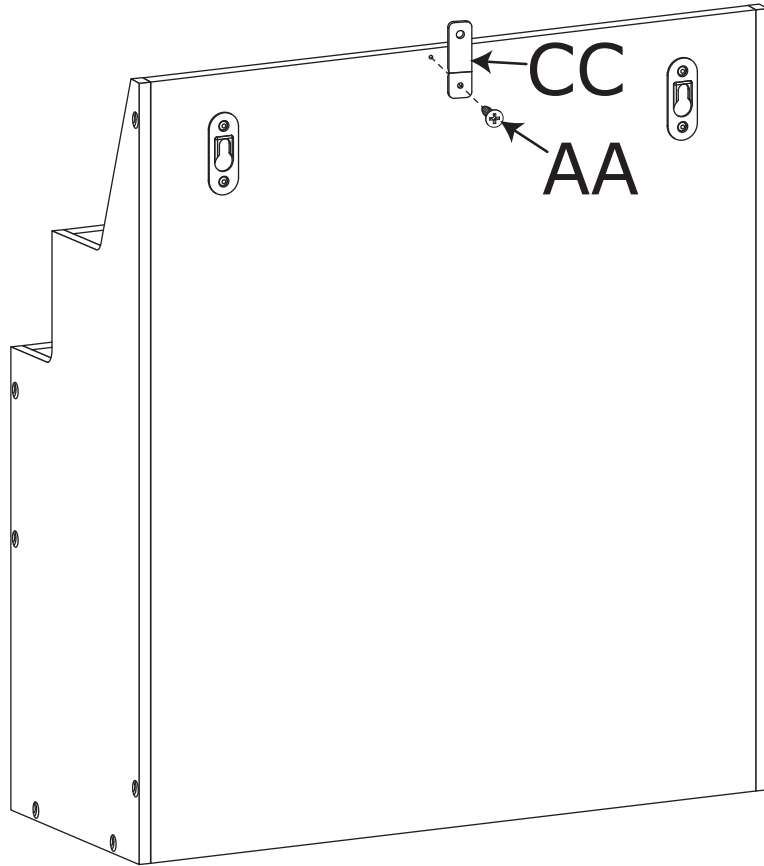
Connect 2(DD) to the back side with 4(AA).  
Fixez deux (DD) au côté arrière à l'aide de quatre (AA).

**2**



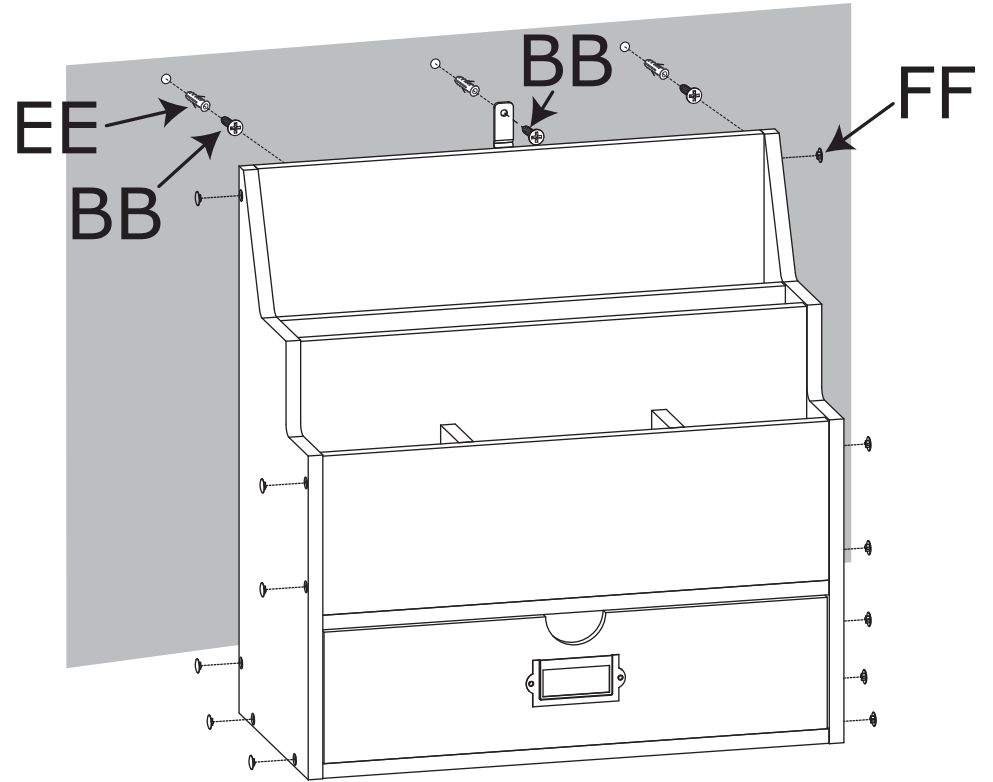
Use the template (B) included to mark the position of the holes on the wall.  
Utilisez le gabarit (B) inclus pour marquer le mur à l'emplacement des trous.

3



Connect (CC) with (AA).  
Fixez (CC) à l'aide de (AA).

4



Cover screws with 12(FF).  
Secure finished unit to the wall using 3(EE) and 3(BB) provided.  
Cachez les vis à l'aide de 12 (FF).  
Fixez l'unité assemblée au mur à l'aide des trois (EE) et des trois (BB) fournis.