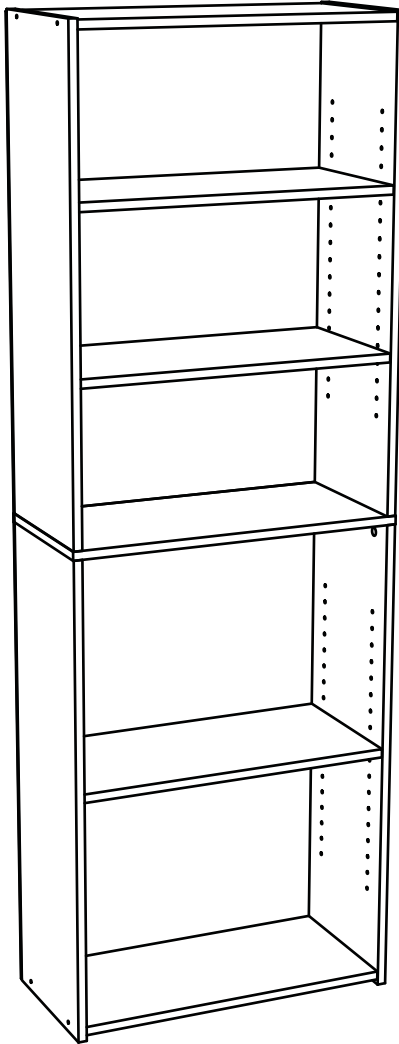


# 409090

## 5-Shelf Bookcase

*Beginnings Collection*



PLEASE CONTACT US  
BEFORE RETURNING  
YOUR UNIT TO THE STORE

**1-800-523-3987**

**www.sauder.com**

**NOTE:** THIS INSTRUCTION BOOKLET CONTAINS  
**IMPORTANT** SAFETY INFORMATION.

*PLEASE READ AND KEEP FOR FUTURE REFERENCE.*



Made in the USA  
Archbold, OH

English..... Page 1-8

Français.....Pages 9-10

Espanol..... Páginas 11-12

**Lot #: 345390**

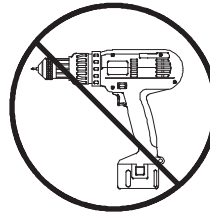
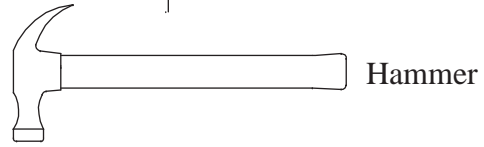
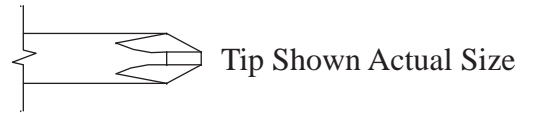
**05 / 24 / 12**

**Date Purchased:** \_\_\_\_\_

## TABLE OF CONTENTS

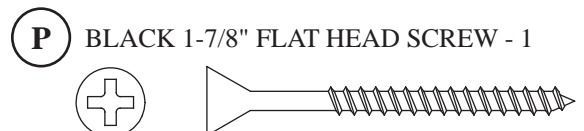
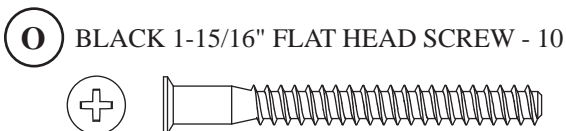
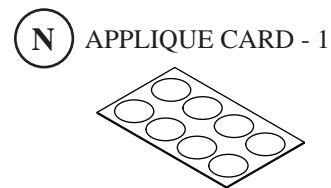
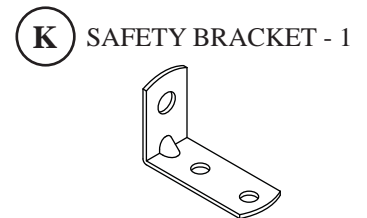
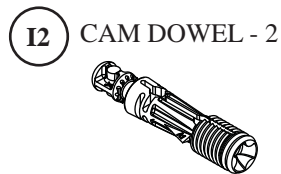
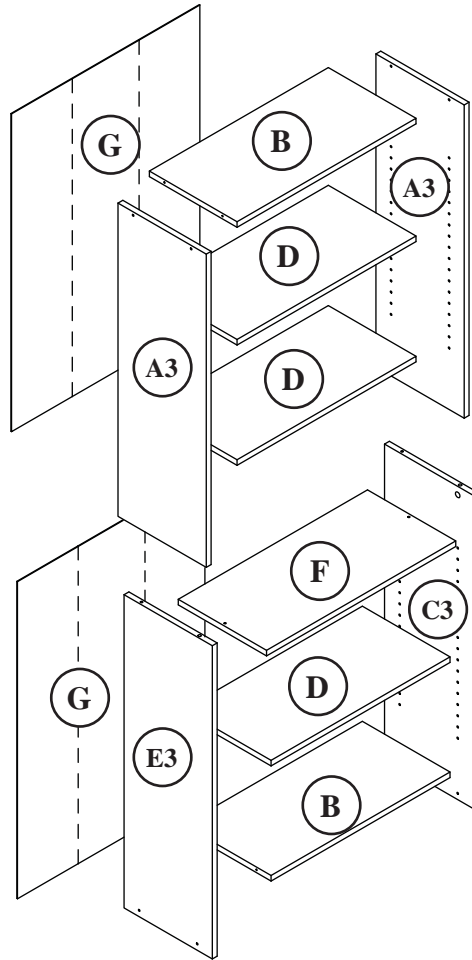
Part Identification.....	3
Hardware Identification .....	3
Assembly Steps.....	4-8
Français .....	9-10
Espanol.....	11-12
Safety .....	13-14
Warranty.....	15

## ASSEMBLY TOOLS REQUIRED



**PART IDENTIFICATION:** While not all parts are labeled, some of the parts will have a label or an inked letter on the edge to help distinguish similar parts from each other. Use this PART IDENTIFICATION to help identify similar parts.

A3	UPPER END	2
B	TOP/BOTTOM	2
C3	LOWER RIGHT END	1
D	ADJUSTABLE SHELF	3
E3	LOWER LEFT END	1
F	FIXED SHELF	1
G	BACK	2



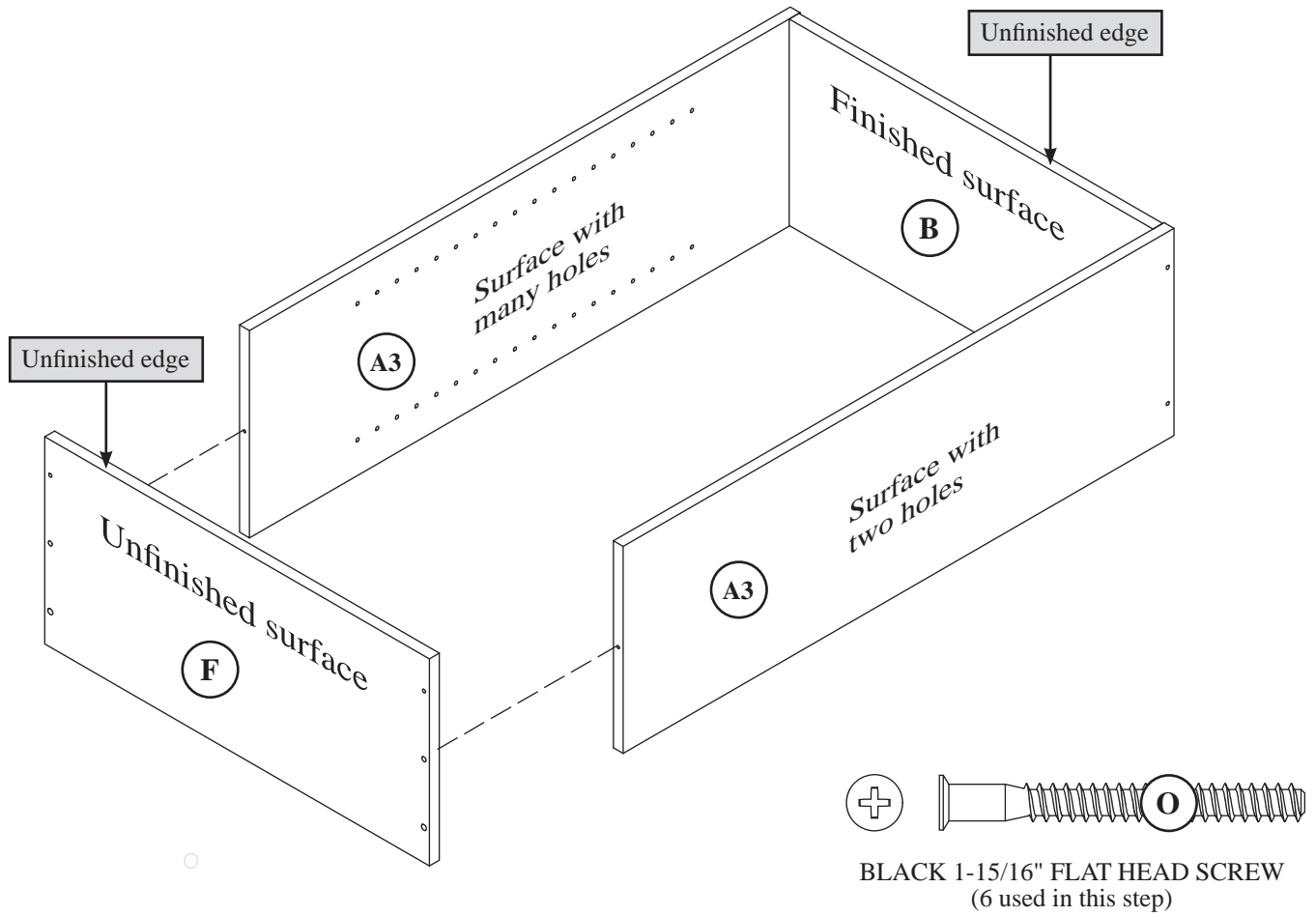
Screws are shown actual size. You may receive extra hardware with your unit.



Look for this icon. It means a video assembly tip is available at:  
[www.sauder.com/services/tips](http://www.sauder.com/services/tips)



Scan this QR code or go to this address:  
<http://qr.sauder.com/?ID=731>  
to watch a video on how to assemble your unit.



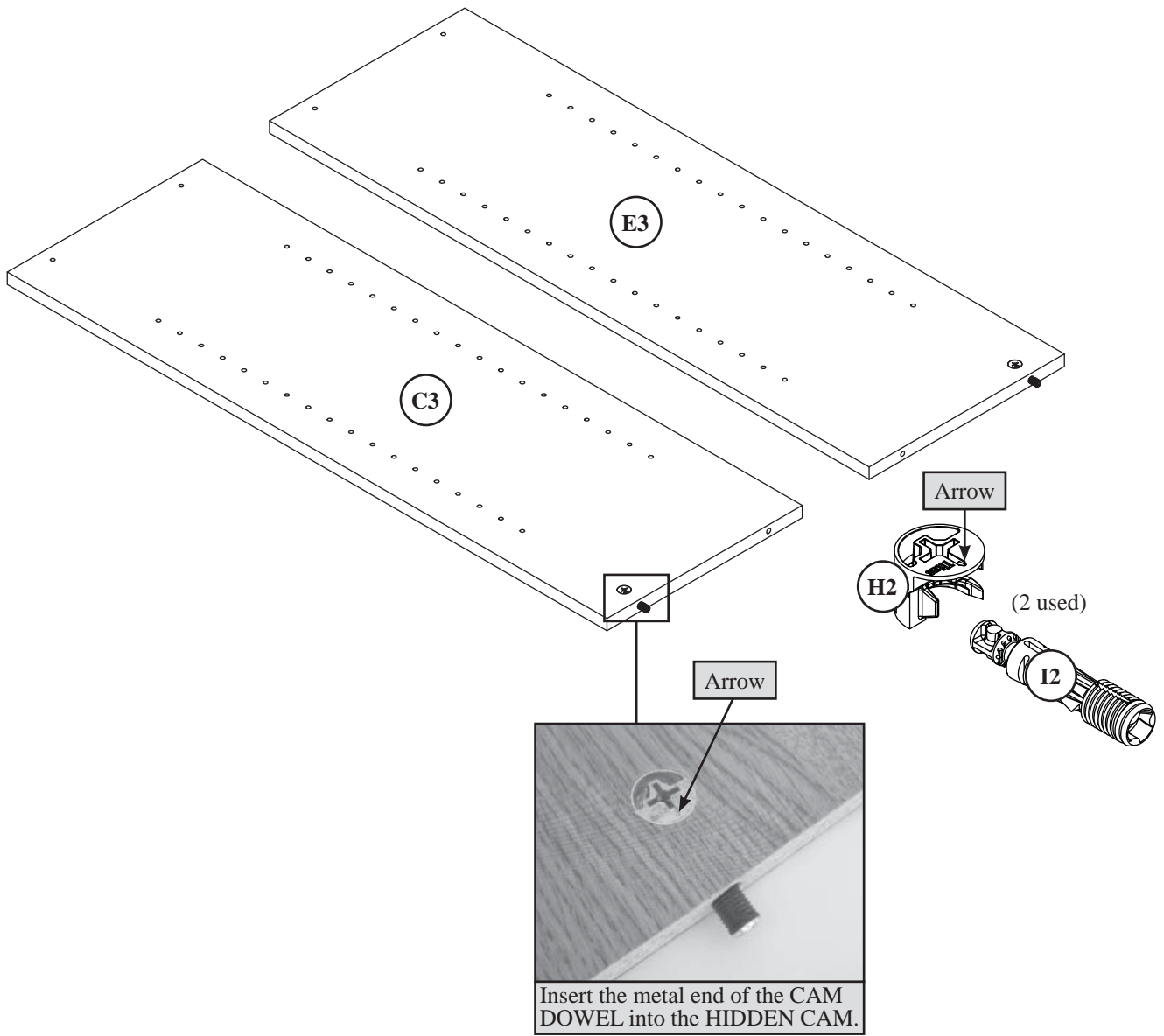
Assemble your unit on a carpeted floor or on the empty carton to avoid scratching your unit or the floor.

Fasten the UPPER ENDS (A3) to one of the TOP/BOTTOMS (B). Use four BLACK 1-15/16" FLAT HEAD SCREWS (O).

Fasten the FIXED SHELF (F) to the UPPER ENDS (A3). Use two BLACK 1-15/16" FLAT HEAD SCREWS (O).

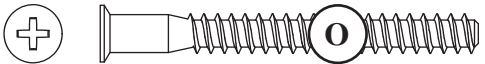
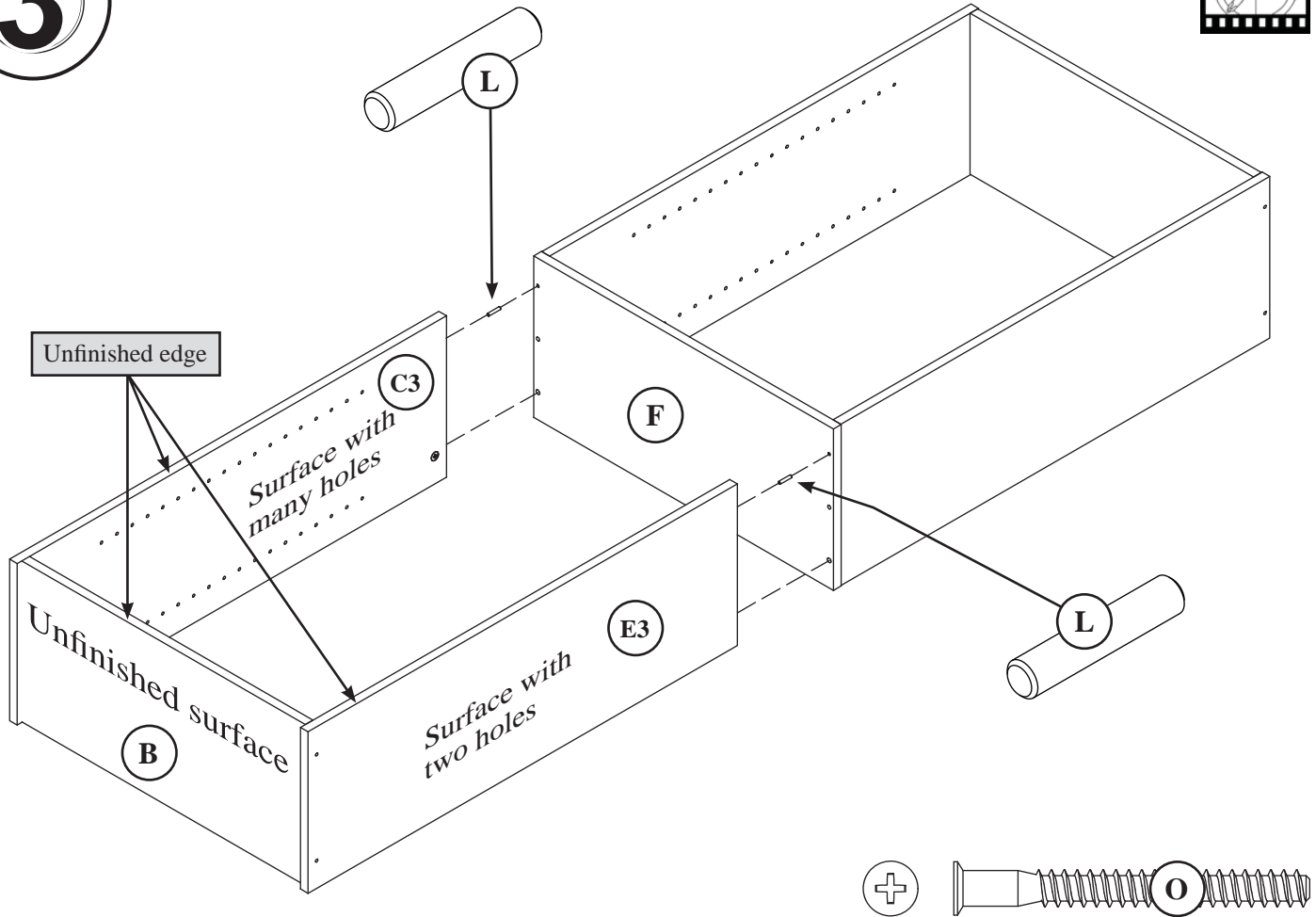


Do not tighten the HIDDEN CAMS in this step.



Push two HIDDEN CAMS (H2) into the LOWER ENDS (C3 and E3). Then, insert a CAM DOWEL (I2) into each HIDDEN CAM.

Step **3**



BLACK 1-15/16" FLAT HEAD SCREW  
(4 used in this step)

Insert two METAL PINS (L) into the LOWER ENDS (C3 and E3). Fasten the LOWER ENDS (C3 and E3) to the FIXED SHELF (F). Tighten two HIDDEN CAMS.

NOTE: Be sure the METAL PINS in the LOWER ENDS insert into the holes in the FIXED SHELF.

Fasten the remaining TOP/BOTTOM (B) to the LOWER ENDS (C3 and E3). Use four BLACK 1-15/16" FLAT HEAD SCREWS (O).

**⚠ Caution**  
Risk of damage or injury. Hidden Cams must be completely tightened. Hidden Cams that are not completely tightened may loosen, and parts may separate. To completely tighten:

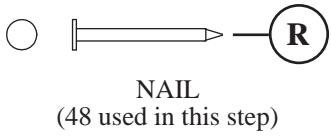
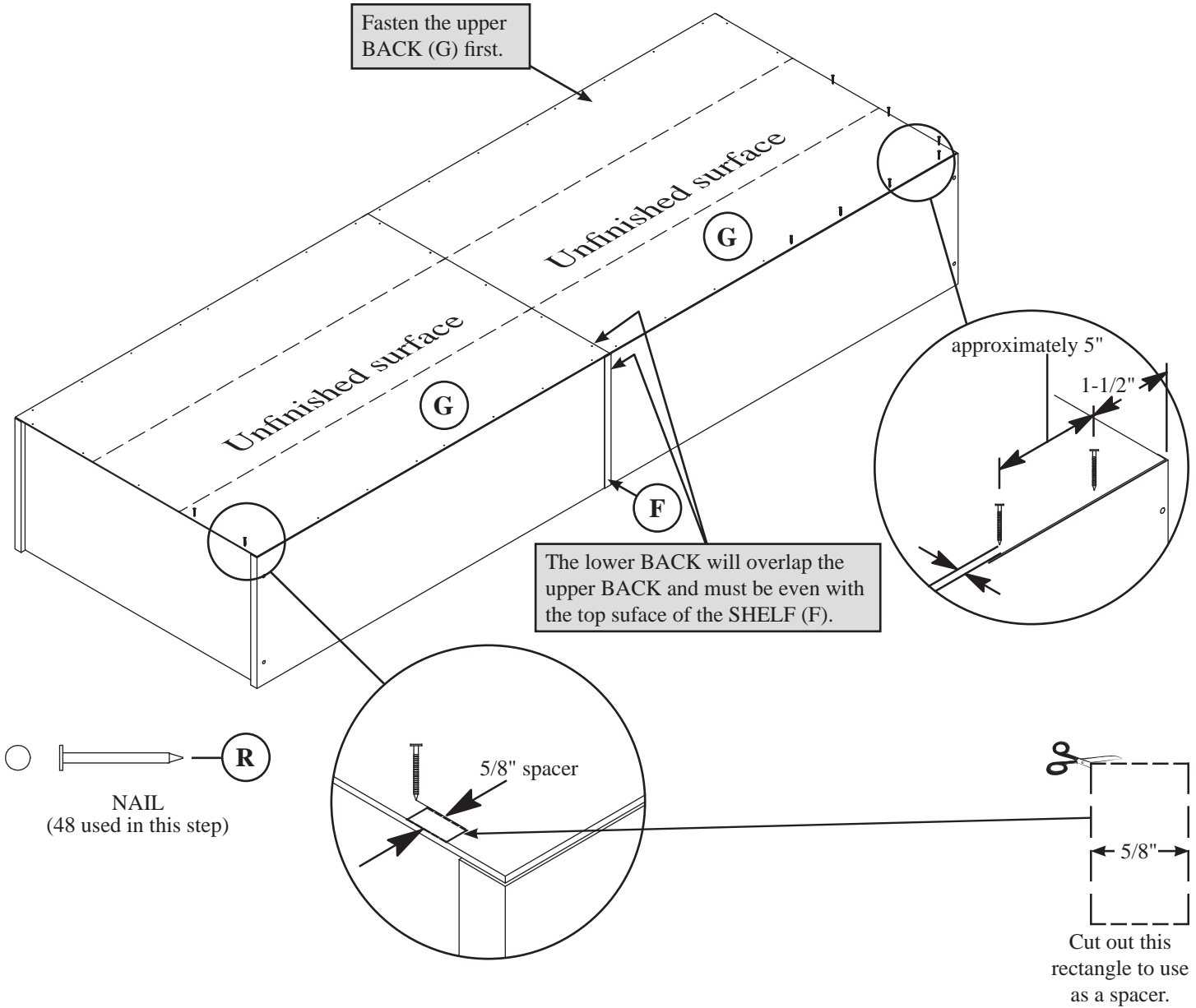
**Start**

**Tighten**

Step  
**4**

**Caution**

Do not stand the unit upright without the BACK fastened. The unit may collapse.



Position one of the BACKS (G) over the upper portion of your unit.

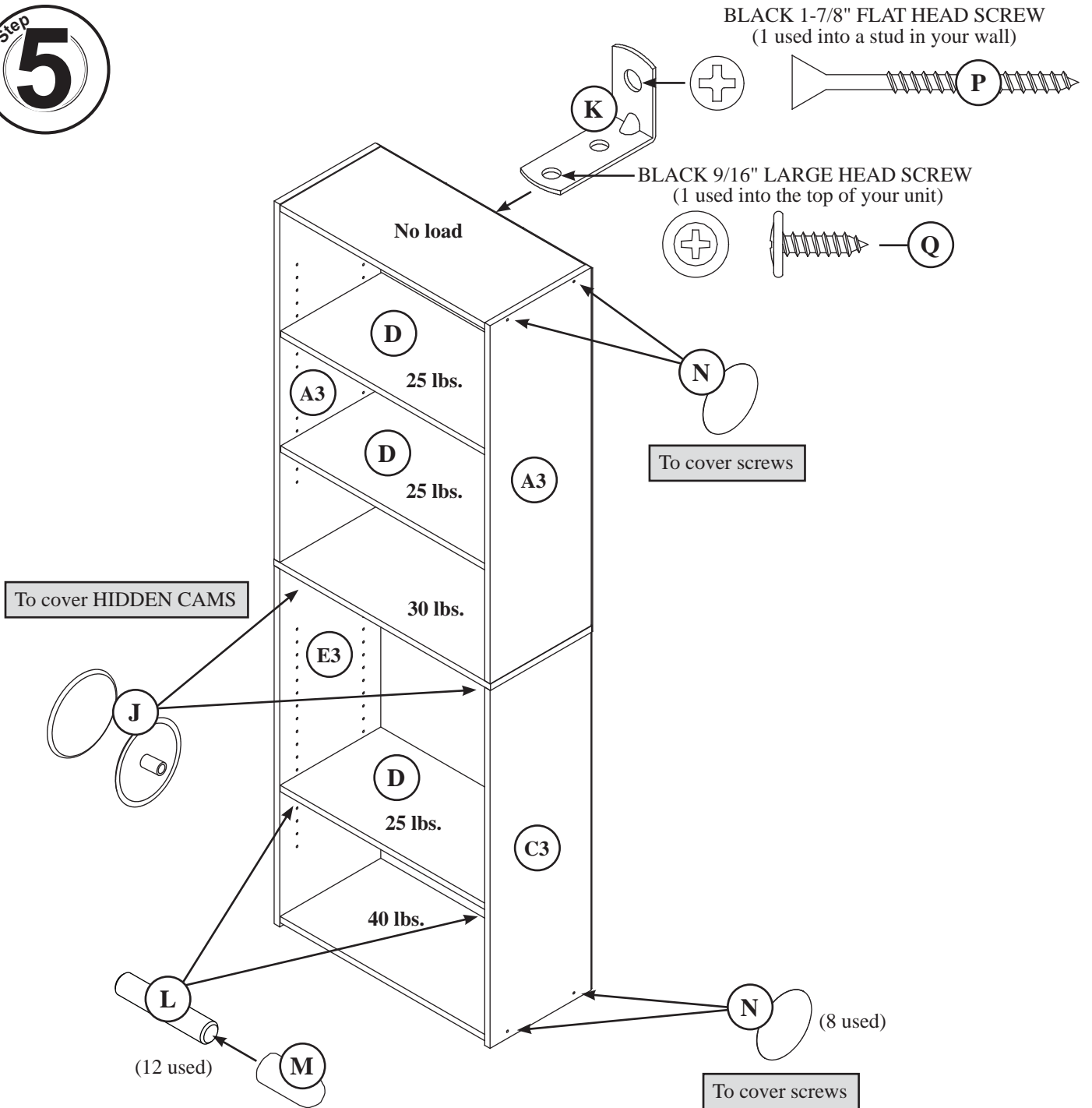
Make equal margins along all four edges of the BACK (G). Push on opposite corners of your unit if needed to make it "square".

Fasten this BACK (G) to the upper portion of your unit using the NAILS (R). The NAILS should be approximately 5" apart, 1-1/2" from the corners, and 1/4" in from the edges.

Fasten the remaining BACK (G) to the lower portion of your unit using the NAILS (R).

**IMPORTANT:** The NAILS along the bottom edge of the lower BACK should be 5/8" from the edge of the BACK. Cut out and use the "spacer" on the right side of this page for the correct nailing location.

**Step 5**



Carefully stand your unit upright.

Push the RUBBER SLEEVES (M) over the METAL PINS (L). Insert the METAL PINS into the hole locations of your choice in the ENDS (A3, C3, and E3). Set the ADJUSTABLE SHELVES (D) onto the METAL PINS.

Push a CAM COVER (J) onto each HIDDEN CAM.

Peel the APPLIQUES from the APPLIQUE CARD (N). Stick the APPLIQUES over the SCREW heads in the ENDS (A3, C3, and E3).

We recommend using the SAFETY BRACKET (K) for added stability. Use a BLACK 9/16" LARGE HEAD SCREW (Q) into the top of the unit and a BLACK 1-7/8" FLAT HEAD SCREW (P) into a stud in your wall.

NOTE: Please read the back page of the instruction booklet for important safety information.

This completes assembly. Clean with your favorite furniture polish or a damp cloth. Wipe dry.



Utilisez les instructions d'assemblage en français avec les schémas étape par étape du manuel d'instruction en anglais. Chaque étape en français correspond à la même étape en anglais. La pièce devant être attachée à l'élément est représentée en gris sur les schémas de chaque étape pour plus de précision. Comparer la "Liste de pièces" ci-dessous avec la "PART IDENTIFICATION" du manuel en anglais pour vous familiariser avec les pièces avant l'assemblage.

**REMARQUE :** CE MANUEL D'INSTRUCTIONS CONTIENT **D'IMPORTANTES** INFORMATIONS RELATIVES À LA SÉCURITÉ. À LIRE ET CONSERVER POUR TOUTE RÉFÉRENCE FUTURE.

### NOUS SOMMES LÀ POUR VOUS AIDER!

Nous faisons de notre mieux pour nous assurer que votre meuble arrive dans d'excellentes conditions. Nos représentants du service Clientèle sont aimables et prêts à vous aider au cas où une pièce aurait été endommagée ou manquerait (ou si vous aviez besoin d'aide pour l'assemblage). **NE RAMENEZ PAS LE MEUBLE AU MAGASIN.** Au Canada, composez ce numéro d'appel gratuit:

**1-800-523-3987**

**Du lundi au vendredi, de 9 heures du matin à  
5:30 heures du soir (horaire Côte Est)  
(sauf jours fériés)**

Si une pièce a besoin d'être remplacée, la pièce de remplacement sera envoyée dans les 48 heures. (Sauf week-ends et jours fériés)

LISTE DE PIÈCES			LISTE DE PIÈCES		
REFERENCE	DESCRIPTION	QUANTITÉ	REFERENCE	DESCRIPTION	QUANTITÉ
A3	EXTRÉMITÉ SUPÉRIEURE .....	2	H2	EXCENTRIQUE ESCAMOTABLE ...	2
B	DESSUS/DESSOUS.....	2	I2	CHEVILLE D'EXCENTRIQUE .....	2
C3	EXTRÉMITÉ DROITE INFÉRIEURE .....	1	J	COUVERCLE D'EXCENTRIQUE ...	2
D	TABLETTE RÉGLABLE .....	3	K	CONSOLE DE SÉCURITÉ .....	1
E3	EXTRÉMITÉ GAUCHE INFÉRIEURE .....	1	L	GOUPILLE EN MÉTAL .....	14
F	TABLETTE FIXE .....	1	M	MANCHON EN CAOUTCHOUC....	12
G	ARRIÈRE .....	2	N	FICHE D'AUTO-COLLANTS.....	1
			O	VIS NOIRE TÊTE PLATE 49 mm...	10
			P	VIS NOIRE TÊTE PLATE 48 mm....	1
			Q	VIS NOIRE TÊTE LARGE 14 mm....	1
			R	CLOU .....	48`

A l'usage exclusif du Canada Noter la date d'achat de cet élément et conserver le livret pour future référence. Pour contacter Sauder en ce qui concerne cet élément, faire référence au numéro de lot et numéro de modèle en appelant notre numéro sans frais.

Lot n° : \_\_\_\_\_

Date de l'achat: \_\_\_\_\_

## ÉTAPE 1

Fixer les EXTRÉMITÉS SUPÉRIEURES (A3) sur l'un des DESSUS/DESSOUS (B). Utiliser quatre VIS NOIRES TÊTE PLATE 49 mm (O).

Fixer la TABLETTE FIXE (F) aux EXTRÉMITÉS SUPÉRIEURES (A3). Utiliser deux VIS NOIRES TÊTE PLATE 49 mm (O).

## ÉTAPE 2

Assembler l'élément sur un sol à moquette ou sur le carton vide pour éviter d'endommager l'élément ou le sol.

Enfoncer deux EXCENTRIQUES ESCAMOTABLES (H2) dans les EXTRÉMITÉS INFÉRIEURES (C3 et E3). Ensuite, insérer une CHEVILLE D'EXCENTRIQUE (I2) dans chaque EXCENTRIQUE ESCAMOTABLE.

## ÉTAPE 3

Insérer deux GOUPILLES EN MÉTAL (L) dans les EXTRÉMITÉS INFÉRIEURES (C3 et E3).

Fixer les EXTRÉMITÉS INFÉRIEURES (C3 et E3) à la TABLETTE FIXE (F). Serrer deux EXCENTRIQUES ESCAMOTABLES.

**REMARQUE** : S'assurer de bien insérer les GOUPILLES EN MÉTAL situées sur les EXTRÉMITÉS INFÉRIEURES dans les trous dans la TABLETTE FIXE.

Fixer l'autre pièce DESSUS/DESSOUS (B) aux EXTRÉMITÉS INFÉRIEURES (C3 et E3). Utiliser quatre VIS NOIRES TÊTE PLATE 49 mm (O).

## ÉTAPE 4

Positionner l'un des ARRIÈRES (G) sur la portion supérieure de l'unité.

Veiller à avoir des marges égales le long des quatre chants de l'ARRIÈRE (G). Si besoin est, enfoncer sur les coins opposés de l'élément pour s'assurer d'être « d'équerre ».

Fixer cet ARRIÈRE (G) sur la portion supérieure de l'unité à l'aide des CLOUS (R).

Les CLOUS devraient être placés avec une séparation environ de 13 cm, et 38 mm des coins, et 6 mm en retrait des chants.

Fixer l'autre ARRIÈRE (G) sur la portion inférieure de l'unité à l'aide des CLOUS (R).

**IMPORTANT** : Les CLOUS le long du chant inférieur de l'ARRIÈRE inférieur doivent se trouver à 17,5 mm du chant de l'ARRIÈRE. Découper et utiliser « l'espaceur » en haut de cette page pour l'emplacement correct.

## ÉTAPE 5

Relever, avec précaution, l'élément dans sa position verticale.

Enfoncer les MANCHONS EN CAOUTCHOUC (M) sur les GOUPILLES EN MÉTAL (L). Insérer les GOUPILLES EN MÉTAL dans les trous choisis dans les EXTRÉMITÉS (A3, C3, et E3). Poser les TABLETTES RÉGLABLES (D) sur les GOUPILLES EN MÉTAL.

Enfoncer un COUVERCLE D'EXCENTRIQUE (J) sur chaque EXCENTRIQUE ESCAMOTABLE.

Décoller les AUTO-COLLANTS de la FICHE D'AUTO-COLLANTS (N). Coller les AUTO-COLLANTS sur les têtes de VIS sur les EXTRÉMITÉS (A3, C3 et E3).

Il est recommandé d'utiliser la CONSOLE DE SÉCURITÉ (K) pour plus de stabilité. Utiliser une VIS NOIRE TÊTE LARGE 14 mm (Q) dans le haut de l'élément et une VIS NOIRE TÊTE GOUTTE DE SUIF 48 mm (P) dans un montant du mur.

**REMARQUE** : Prière de lire attentivement les importantes informations concernant la sécurité qui figurent sur le page arrière du manuel d'instructions.

Ceci complète l'assemblage. Pour nettoyer, utiliser l'encaustique pour meubles préférée ou un chiffon humide. Essuyer.

Use estas instrucciones de ensamblaje en español junto con las figuras paso-a-paso provistas en el folleto inglés. Cada paso en español corresponde al mismo paso en inglés. Se destacan las figuras de cada paso con una tonalidad oscura para mostrar precisamente cual parte se debe montar a la unidad. Compare la "Lista de Part" abajo con la "Part Identification" en el folleto en inglés para familiarizarse con Las partes de ensamblaje.

**NOTA:** ESTE FOLLETO DE INSTRUCCIONES CONTIENE INFORMACIÓN **IMPORTANTE** SOBRE LA SEGURIDAD. POR FAVOR LEA Y GUÁRDELO PARA REFERENCIA EN EL FUTURO.

### ESTAMOS AQUI PARA AYUDAR!

Tratamos de asegurar que su mueble llega en condición excelente. Nuestros representantes de Servicio al Cliente son amables y listos para ayudarle con servicio rápido y eficiente si una parte está defectuosa o ausente (o si necesita ayuda con el ensamblaje). **NO DEVUELVA LA UNIDAD A LA TIENDA.** Llame este número sin cargo:

**1-800-523-3987**

**Lunes a viernes, 9:00 a.m. - 5:30 p.m.**

**Hora oficial del Este  
(excepto días festivos)**

Si requiere un repuesto de una parte, será enviado dentro de 48 horas (excepto los fines de semana y días festivos)

LISTA DE PARTES			LISTA DE PARTES		
ITEM	DESCRIPCIÓN	CANTIDAD	ITEM	DESCRIPCIÓN	CANTIDAD
A3	EXTREMO SUPERIOR.....	2	H2	EXCÉNTRICO ESCONDIDO.....	2
B	PANEL SUPERIOR/FONDO.....	2	I2	PASADOR DE EXCÉNTRICO.....	2
C3	EXTREMO DERECHO INFERIOR..	1	J	CUBIERTA DE EXCÉNTRICO.....	2
D	ESTANTE AJUSTABLE.....	3	K	MÉNSULA DE SEGURIDAD.....	1
E3	EXTREMO IZQUIERDO INFERIOR.....	1	L	ESPIGA DE METAL.....	14
F	ESTANTE INMÓVIL.....	1	M	MANGUITO DE GOMA.....	12
G	DORSO.....	2	N	TARJETA CON APLICACIONES....	1
			O	TORNILLO NEGRO DE CABEZA PERDIDA de 49 mm.....	10
			P	TORNILLO NEGRO DE CABEZA PERDIDA de 48 mm.....	1
			Q	TORNILLO NEGRO DE CABEZA GRANDE de 14 mm.....	1
			R	CLAVO.....	48

Anote la fecha de comprar esta unidad y guarde el folleto para su referencia futura.

Si necesita ponerse en contacto con Sauder en cuanto a esta unidad, refiérase al número de lote y al número de modelo cuando llame a nuestro número gratis.

No. Lote: \_\_\_\_\_

Fecha de compra: \_\_\_\_\_

## PASO 1

Fije los EXTREMOS SUPERIORES (A3) a uno de las partes PANEL SUPERIOR/FONDO (B). Utilice cuatro TORNILLOS NEGROS DE CABEZA PERDIDA de 49 mm (O).

Fije el ESTANTE INMÓVIL (F) a los EXTREMOS SUPERIORES (A3). Utilice dos TORNILLOS NEGROS DE CABEZA PERDIDA de 49 mm (O).

## PASO 2

Ensamble la unidad sobre un piso alfombrado o sobre el cartón vacío para evitar rayar la unidad o el piso.

Empuje dos EXCÉNTRICOS ESCONDIDOS (H2) dentro de los EXTREMOS INFERIORES (C3 y E3). A continuación, inserte un PASADOR DE EXCÉNTRICO (I2) dentro de cada EXCÉNTRICO ESCONDIDO.

## PASO 3

Inserte dos ESPIGAS DE METAL (L) dentro de los EXTREMOS INFERIORES (C3 y E3).

Fije los EXTREMOS INFERIORES (C3 y E3) al ESTANTE INMÓVIL (F). Apriete dos EXCÉNTRICOS ESCONDIDOS. Utilice un DESTORNILLADOR CON PUNTA RECTA.

**NOTA:** Asegúrese que las ESPIGAS DE METAL sujetadas a los EXTREMOS INFERIORES se inserten dentro de los agujeros del ESTANTE INMÓVIL.

Fije la otra parte PANEL SUPERIOR/FONDO (B) a los EXTREMOS INFERIORES (C3 y E3). Utilice cuatro TORNILLOS NEGROS DE CABEZA PERDIDA de 49 mm (O).

## PASO 4

Coloque uno de los DORSOS (G) sobre la sección superior de su unidad.

Fije el DORSO (G) de manera que los márgenes son iguales a lo largo de los cuatro bordes. Empuje sobre las esquinas opuestas de la unidad si es requerido para hacerla "cuadrada."

Fije este DORSO (G) a la sección superior de su unidad utilizando los CLAVOS (R). Debe colocar los CLAVOS a una distancia aproximadamente de 13 cm el uno del otro, y a 38 mm de las esquinas y a 6 mm dentro de los bordes.

Fije el restante DORSO (G) a la sección inferior de su unidad utilizando los CLAVOS (R).

**IMPORTANTE:** Los CLAVOS a lo largo del borde del fondo del DORSO inferior deben estar a 17.5 mm del borde del DORSO. Corte y utilice el "espaciador" que está en la parte superior de esta página según proceda para su ubicación correcta.

## PASO 5

Cuidadosamente ponga la unidad en posición vertical.

Empuje los MANGUITOS DE GOMA (M) sobre las ESPIGAS DE METAL (L). Inserte las ESPIGAS DE METAL dentro de los agujeros al nivel preferido de los EXTREMOS (A3, C3, y E3). Coloque los ESTANTES AJUSTABLES (D) sobre las ESPIGAS DE METAL.

Empuje una CUBIERTA DE EXCÉNTRICO (J) sobre cada EXCÉNTRICO ESCONDIDO.

Separe las APLICACIONES de la TARJETA CON APLICACIONES (N). Pegue las APLICACIONES sobre las cabezas de TORNILLO en los EXTREMOS (A3, C3 y E3).

Recomendamos que utilice la MÉNSULA DE SEGURIDAD (K) para mayor estabilidad. Utilice un TORNILLO NEGRO DE CABEZA GRANDE de 14 mm (Q) a través la parte superior de la unidad y un TORNILLO NEGRO DE CABEZA REDONDA de 48 mm (P) dentro de un montante de la pared.

**NOTA:** Por favor lea la página finale de folleto de instrucciones para información importante sobre la seguridad.

Esto completa el ensamblaje. Limpie con su pulimento para muebles preferido o un paño húmedo. Seque con un paño.

## ⚠ WARNING

Please use your furniture correctly and safely. Improper use can cause safety hazards, or damage to your furniture or household items. *Carefully read the following chart.*

Look out for:	What can happen:	How to avoid the problem:
<ul style="list-style-type: none"><li>Overloaded shelves.</li><li>Improper loading can cause the product to be top-heavy.</li></ul>	<ul style="list-style-type: none"><li>Risk of injury.</li><li>Top-heavy furniture can tip over.</li><li>Overloaded shelves can break.</li></ul>	<ul style="list-style-type: none"><li>Never exceed the weight limits shown in the instructions.</li><li>Work from bottom to top when loading shelves. Place the heavier items on the lower shelves.</li></ul>
<ul style="list-style-type: none"><li>Improperly moving furniture that is not designed and equipped with casters.</li></ul>	<ul style="list-style-type: none"><li>Furniture can tip over or break if improperly moved.</li><li>Physical injury. Furniture can be very heavy.</li></ul>	<ul style="list-style-type: none"><li>Unload shelves from top to bottom before moving the furniture.</li><li>Do not push furniture, especially on a carpeted floor. Have a friend help you lift the item and set it in place.</li><li>This unit must be positioned against a wall.</li></ul>
<ul style="list-style-type: none"><li>Children climbing on the shelves can cause the product to tip.</li></ul>	<ul style="list-style-type: none"><li>Risk of injury or death.</li></ul>	<ul style="list-style-type: none"><li>Do not allow children to climb on the shelves. Avoid placing items like toys or candy on upper shelves.</li><li>Use the supplied safety bracket for added stability.</li></ul>
<ul style="list-style-type: none"><li>Placing TVs on furniture items that are not designed to support a television is hazardous.</li></ul>	<ul style="list-style-type: none"><li>Risk of injury or death. TVs can be very heavy. Plus the weight and location of the picture tube tends to make TVs unbalanced and prone to tipping forward.</li></ul>	<ul style="list-style-type: none"><li>This product is not designed to support a television.</li></ul>

## ⚠ AVERTISSEMENT

Prière d'utiliser le mobilier à bon escient et avec prudence. Une mauvaise utilisation peut être à l'origine de risques d'accident ou peut endommager le mobilier et les articles ménagers. *Lire attentivement le tableau suivant.*

À surveiller :	Danger éventuel :	Solution :
<ul style="list-style-type: none"><li>Tablettes surchargées.</li><li>En cas de chargement inadéquat l'élément peut être lourd du haut.</li></ul>	<ul style="list-style-type: none"><li>Risque de blessure.</li><li>Les bibliothèques lourdes du haut risqueraient de casser.</li><li>Des tablettes surchargées risqueraient de casser.</li></ul>	<ul style="list-style-type: none"><li>Ne jamais excéder les limites de poids indiquées dans les instructions.</li><li>Pour charger les tablettes, commencer par remplir celui du bas pour finir par celui du haut. Placer les articles plus lourds sur les tablettes inférieures.</li></ul>
<ul style="list-style-type: none"><li>Déplacement inadéquat d'un mobilier qui n'est pas conçu pour avoir des roulettes et n'en est pas équipé.</li></ul>	<ul style="list-style-type: none"><li>Le mobilier risque de se renverser ou de casser en cas de déplacement inadéquat.</li><li>Blessure physique. Le mobilier peut être très lourd.</li></ul>	<ul style="list-style-type: none"><li>Décharger les tablettes en commençant par celui du haut avant de déplacer la bibliothèque.</li><li>Ne pas pousser le mobilier, surtout sur la moquette. Se faire aider par une autre personne pour soulever l'élément et le mettre en place.</li><li>Cette unité doit être placée contre un mur.</li></ul>
<ul style="list-style-type: none"><li>Les enfants qui grimpent sur les tablettes risqueraient de déséquilibrer ce dernier et de le faire tomber.</li></ul>	<ul style="list-style-type: none"><li>Risque de blessures graves, voire mortelles.</li></ul>	<ul style="list-style-type: none"><li>Ne pas laisser les enfants grimper sur les tablettes. Ne pas placer de jouets ou d'aliments sur les tablettes supérieures.</li><li>Utiliser la console de sécurité fournie pour plus de stabilité.</li></ul>
<ul style="list-style-type: none"><li>Il est dangereux de placer des téléviseurs sur des meubles que ne sont pas prévus à cet effet.</li></ul>	<ul style="list-style-type: none"><li>Risque de blessures graves, voire mortelles. Les téléviseurs peuvent être particulièrement lourds. De plus, le poids et l'emplacement du tube image ont tendance à rendre les téléviseurs instables et enclins à tomber vers l'avant.</li></ul>	<ul style="list-style-type: none"><li>Ce produit n'est pas destiné à supporter un téléviseur.</li></ul>

## **ADVERTENCIA**

Por favor use el mobiliario correcta y seguramente. El mal uso puede causar riesgos de seguridad o daño a las unidades o artículos domésticos. *Cuidadosamente lea la tabla a continuación.*

Esté alerta de:	Puede ocurrir:	Evitar el problema:
<ul style="list-style-type: none"><li>• Estantes sobrecargados</li><li>• Cargar el producto inadecuadamente puede causar la inestabilidad.</li></ul>	<ul style="list-style-type: none"><li>• Riesgo de lesiones.</li><li>• Las librerías inestables pueden tener tendencia a inclinar y volcarse.</li><li>• Estantes sobrecargados pueden romper.</li></ul>	<ul style="list-style-type: none"><li>• Nunca exceder los límites de peso indicados en las instrucciones.</li><li>• Comience a cargar los estantes a partir de la base y trabaje hacia arriba. Coloque los artículos más pesados sobre los estantes inferiores.</li></ul>
<ul style="list-style-type: none"><li>• Mover incorrectamente el mobiliario que no está diseñado y provisto con ruedecitas.</li></ul>	<ul style="list-style-type: none"><li>• La inclinación o rotura demobiliario si se mueve de manera inadecuada.</li><li>• Lesión física. El mobiliario puede ser muy pesado.</li></ul>	<ul style="list-style-type: none"><li>• Descargue los cajones desde arriba hacia abajo antes de mover la librería.</li><li>• No empuje la unidad, especialmente sobre un piso alfombrado. Pide la ayuda de otra persona para levantar la unidad y colocarla en lugar.</li><li>• Esta unidad debe ser colocada contra una pared.</li></ul>
<ul style="list-style-type: none"><li>• Un niño subiendo al mobiliario puede causar la inestabilidad y como resultado la caída de la unidad.</li></ul>	<ul style="list-style-type: none"><li>• Riesgo de lesiones o la muerte.</li></ul>	<ul style="list-style-type: none"><li>• No permita que los niños suban a los estantes. Evite poner artículos como juguetes y dulces sobre los estantes superiores.</li><li>• Utilice la ménsula de seguridad provista para mayor estabilidad.</li></ul>
<ul style="list-style-type: none"><li>• Es peligroso colocar los televisores sobre unidades de mobiliario que no están diseñadas para soportar un televisor.</li></ul>	<ul style="list-style-type: none"><li>• Riesgo de lesiones o muerte. Los televisores pueden ser muy pesados. Además, el peso y la ubicación del tubo de imagen tienden a causar la inestabilidad de televisores y propensa a volcarse hacia adelante.</li></ul>	<ul style="list-style-type: none"><li>• Este producto no está diseñado para soportar un televisor.</li></ul>

## 1-YEAR LIMITED WARRANTY

1. Sauder Woodworking Co. (Sauder®) provides limited warranty coverage to the original purchaser of this product for a period of one year from the date of purchase against defects in materials or workmanship of Sauder furniture components. As used in this Warranty, "defect" means imperfections in components which substantially impair the utility of the product. This Warranty gives you specific legal rights, and you may also have other rights which vary from state to state.

2. There is no warranty coverage for defects or conditions that result from the failure to follow product assembly instructions, information or warnings, misuse or abuse, intentional damage, fire, flood, alteration or modification of the product, or use of the product in a manner inconsistent with its intended use, nor any condition resulting from incorrect or inadequate maintenance, cleaning, or care. There is also no warranty coverage for rented products or any products purchased "used" or "as is", at a distress or going-out-of-business sale, or from a liquidator.

3. As the exclusive remedy under this Warranty, Sauder will (at its sole option) repair or replace any defective furniture component. Sauder may require independent confirmation of the claimed defect and proof of purchase. Replacement parts will be warranted for only the remaining period of the original Warranty. SAUDER SHALL HAVE NO LIABILITY for ANY INCIDENTAL OR CONSEQUENTIAL DAMAGES OF ANY KIND and all such damages are EXCLUDED FROM THIS WARRANTY, such as loss of use, disassembly, transportation, labor or damage to property on or near the product. Some states do not allow the exclusion or limitation of incidental or consequential damages, so

the above limitation or exclusion may not apply to you.

4. This Warranty applies only to warranted defects that first arise and are reported to Sauder within the warranty coverage period. The Warranty cannot be transferred to subsequent owners or users of the product, and it shall be immediately void in the event the product is resold, transferred, leased or rented to any third party or person other than the original purchaser.

5. THERE ARE NO OTHER WARRANTIES APPLICABLE TO THIS PRODUCT. Under the laws of certain states, there may be no implied warranties from Sauder and all implied warranties, INCLUDING ANY IMPLIED WARRANTY OF MERCHANTABILITY OR FITNESS FOR A PARTICULAR PURPOSE are disclaimed where allowed by law. TO THE EXTENT ANY IMPLIED WARRANTIES ARE APPLICABLE, ANY IMPLIED WARRANTIES, INCLUDING ANY IMPLIED WARRANTY OF MERCHANTABILITY OR FITNESS FOR A PARTICULAR PURPOSE, ARE LIMITED IN DURATION TO THE DURATION OF THIS EXPRESS WARRANTY or the minimum period allowed by law, whichever is shorter. Some states do not allow limitations on how long an implied Warranty lasts, so the above limitation may not apply to you.

6. For Warranty inquiries or claims, please visit our website [www.sauder.com](http://www.sauder.com). You can also contact Sauder at 1-800-523-3987. Sauder may require Warranty claims to be submitted in writing to Sauder Woodworking Co., 502 Middle Street, Archbold, OH 43502 USA. Please include your sales receipt or other proof of purchase and a specific description of the product defect.

## GARANTIE LIMITÉE DE 1 AN

1. Sauder Woodworking Co. (Sauder®) offre une couverture de garantie limitée à l'acheteur initial du présent produit pendant une période un an à compter de la date d'achat contre tout défaut de matériaux ou de fabrication des composantes de mobilier Sauder. Le mot « défaut », tel qu'il est utilisé sous les termes de la présente garantie, comprend les imperfections des pièces qui empêchent substantiellement l'utilisation du produit. La présente garantie vous donne des droits légaux spécifiques et il est possible que vous ayez des droits supplémentaires variant d'État en État ou de province en province.

2. La présente garantie ne saurait couvrir les défauts ou conditions qui surviendraient à la suite du non respect des instructions, informations ou mises en garde de montage, d'une mauvaise utilisation ou d'un abus, d'un dommage intentionnel, d'un incendie, d'une inondation, d'une altération ou modification du produit, d'une utilisation du produit allant à l'encontre de son usage prévu, ni aucune condition résultant d'une maintenance, d'un nettoyage ou d'un entretien inappropriés ou inadéquats. De plus, il n'existe aucune garantie pour les produits loués ou tous les produits achetés « d'occasion » ou « en l'état », dans le cadre d'une vente aux enchères ou de solde pour cessation de commerce, ou auprès d'un liquidateur.

3. En tant que recours exclusif en vertu de la présente garantie, Sauder réparera ou remplacera (sur sa seule décision) toute composante de mobilier défectueuse. Sauder peut exiger une confirmation indépendante du défaut revendiqué ainsi qu'une preuve d'achat. Les pièces de rechange seront garanties uniquement pendant la période restante de la garantie originale. SAUDER NE SERA EN AUCUN CAS RESPONSABLE DE TOUT DOMMAGE ACCESSOIRE OU CONSÉCUTIF DE TOUTE SORTE et lesdits dommages sont EXCLUS DE LA PRÉSENTE GARANTIE, à savoir perte d'utilisation, démontage, transport, main d'œuvre ou dommages matériels sur ou à proximité du produit. Certains États ou provinces ne permettant pas l'exclusion ou la limite aux responsabilités pour

dommages accidentels ou consécutifs, la limite ou l'exclusion ci-dessus peut ne pas être applicable.

4. La présente garantie ne s'applique qu'aux défauts garantis qui se produisent pour la première fois et qui sont signalés à Sauder dans les limites de couverture de la garantie. La garantie ne peut pas être transférée à des propriétaires ou utilisateurs subséquents du produit, et sera immédiatement invalidée dans le cas où le produit est revendu, transféré, loué sous bail ou loué à une tierce partie ou personne autre que l'acheteur original.

5. IL N'EXISTE AUCUNE AUTRE GARANTIE EN VIGUEUR POUR LE PRÉSENT PRODUIT. En vertu des lois de certains États ou provinces, il ne peut y avoir de garanties implicites de la part de Sauder et toutes les garanties implicites, Y COMPRIS TOUTE GARANTIE IMPLICITE DE COMMERCIALITÉ OU D'ADAPTATION À UN USAGE PARTICULIER sont déclinées partout où la loi l'autorise. DANS LA MESURE OÙ TOUTE GARANTIE IMPLICITE EST APPLICABLE, TOUTE GARANTIE IMPLICITE, Y COMPRIS TOUTE GARANTIE DE COMMERCIALITÉ OU D'ADAPTATION À UN USAGE PARTICULIER, EST LIMITÉE À LA DURÉE DE LA PRÉSENTE GARANTIE EXPRESSE ou à la période minimum autorisée par la loi, la période la plus courte étant retenue. Certains États ne permettant pas que des limites soient imposées quant à la durée d'une garantie implicite, la limite ci-dessus peut donc ne pas être applicable.

6. Pour toute question concernant la garantie ou toute demande de réclamation, consulter le site Web [www.sauder.com](http://www.sauder.com). Il est également possible de contacter Sauder en composant le 1-800-523-3987. Sauder peut exiger de soumettre les demandes de réclamation sous garantie par écrit à Sauder Woodworking Co., 502 Middle Street, Archbold, OH 43502 USA. Veuillez joindre votre ticket de caisse ou toute autre preuve d'achat ainsi qu'une description spécifique du défaut de produit.

## GARANTÍA LIMITADA DE 1 AÑO

1. Sauder Woodworking Co. (Sauder®) provee cobertura de garantía limitada al comprador original de este producto por un período de un año, a partir de la fecha de compra, contra defectos en los materiales o de mano de obra en los componentes de muebles Sauder. Como es utilizado en esta Garantía, "defecto" significa imperfecciones en los componentes que de manera fundamental afecta la utilidad del producto. Esta Garantía le permite a usted ciertos derechos legales, y usted también podría poseer otros derechos adicionales, los cuales varían de estado a estado.

2. No hay cobertura de garantía para defectos o estados que resulten del incumplimiento en seguir las instrucciones, la información o las advertencias sobre el ensamblaje del producto; del uso incorrecto o maltrato, del daño intencional, incendio, inundación, cambio o modificación del producto; o de la utilización del producto de manera contradictoria con el uso para el cual fue fabricado, ni por ningún estado que resulte del mantenimiento, limpieza o cuidado incorrecto o inadecuado. Tampoco no hay cobertura de garantía para los productos rentados o para cualesquiera productos comprados "de uso" o "como está", en una venta de bienes embargados o en una venta por salirse del negocio, o comprados a un liquidador.

3. Como un recurso exclusivo bajo esta Garantía, Sauder (sólo a su opción) reparará o reemplazará cualquier componente defectuoso de mueble. Sauder puede requerir una confirmación independiente de un defecto reclamado y una prueba de compra. Las piezas de repuesto serán garantizadas solamente por el período de tiempo que queda de la Garantía original. SAUDER NO TENDRÁ RESPONSABILIDAD por NINGÚN DAÑO INCIDENTAL O CONSECUENTE DE NINGÚN TIPO y todos dichos daños SE EXCLUYEN DE ESTA GARANTÍA, tales como pérdida de uso, desensamblaje, transportación, trabajo o daño a la propiedad en o cerca del producto. Algunos estados no permiten la

exclusión o limitación de daños incidentales o consecuentes, en tales instancias la limitación o exclusión antes mencionada podría no ser aplicable a usted.

4. Esta Garantía sólo es aplicable a defectos garantizados que primeramente surjan y se informen a Sauder dentro del período de cobertura de garantía. La Garantía no puede ser transferida a propietarios o usuarios subsiguientes del producto, y ésta será inmediatamente invalidada en el caso que el producto sea revendido, transferido, arrendado o rentado a cualquier tercero u otra persona que no sea el comprador original.

5. NO HAY OTRA GARANTÍA APLICABLE A ESTE PRODUCTO. Bajo las leyes de ciertos estados, pueden no haber garantías implícitas de Sauder y se hace renuncia de responsabilidad de todas las garantías implícitas donde lo permita la ley, INCLUYENDO CUALQUIER GARANTÍA IMPLÍCITA DE MERCANTIBILIDAD O DE APTITUD PARA UN PROPÓSITO EN PARTICULAR. EN LA MEDIDA CUALQUIER GARANTÍA IMPLÍCITA ES APLICABLE, CUALESQUIERA GARANTÍAS IMPLÍCITAS, INCLUYENDO AQUELLA DE MERCANTIBILIDAD O DE APTITUD PARA UN PROPÓSITO EN PARTICULAR, SE LIMITAN EN DURACIÓN HASTA LA DURACIÓN DE ESTA GARANTÍA IMPLÍCITA o hasta el periodo mínimo permitido por la ley, la que sea más corta. Algunos estados no permiten limitaciones en cuanto a la duración de una garantía implícita, por eso la limitación arriba citada pueda no ser aplicable a usted.

6. Para solicitud de información o reclamación de Garantía, por favor, visite nuestro sitio Web [www.sauder.com](http://www.sauder.com). Usted también puede contactar a Sauder llamando al 1-800-523-3987. Sauder puede solicitar que las reclamaciones sean presentadas por escrito a Sauder Woodworking Co., 502 Middle Street, Archbold, OH 43502 EE.UU. Por favor incluya su recibo de venta u otra prueba de compra y una descripción detallada del defecto del producto.

Dear valued customer:



Thank you for your purchase from the Sauder family companies. It's our pleasure to provide you with an affordable solution that meets your furniture and storage needs. I hope you will enjoy it for years to come.

I am pleased with this company's consistent ability to amaze the customer over time. My grandfather, Erie Sauder, founded the company in 1934 and later invented and patented the first commercially successful ready-to-assemble table. Since then, our furniture has evolved to always provide you with top performance, fashionable styling and uncompromised value.

A privately-held family-run business, Sauder has been able to hold true to the core values of innovation, integrity, servanthood and stewardship on which it was founded. As a result, we offer unmatched style and function in a product manufactured with industry-leading and environmentally responsible materials and processes. Our Sauder branded product line is still made in Archbold, Ohio, where it all began.

The Sauder name on the box ensures that the item you have purchased is made with the best quality workmanship and materials. If you should encounter issues with your product, please let us know. Our award-winning customer service crew is ready to help at 800-523-3987 or you can reach us online.

Again, thank you for being a valued customer. I invite you to visit our website at [www.sauder.com](http://www.sauder.com) to see additional furniture selections, find a dealer near you, or learn more about the heritage of the Sauder company.

Sincerely,



Kevin J. Sauder  
President/CEO



### Certificate of Conformity

1. This certificate applies to the Sauder Woodworking Product indentified by this Instruction Book.
2. This certificate applies to compliance of this product with the CPSC Ban on Lead-Containing Paint (16 CFR 1303).
3. This product is manufactured by:  
Sauder Woodworking Company  
502 Middle Street  
Archbold, Ohio 43502  
(419) 446-2711
4. Date of Manufacture: \_\_\_\_\_



**register your new  
product online**

For immediate service, our website is available 24 hours a day, 7 days a week to order replacement parts, access assembly tips, register your product, and view Sauder products. [www.sauder.com](http://www.sauder.com)

Consumer Services in United States and Canada  
Mon.-Fri. – 9am-5:30pm ET(except holidays)  
**1-800-523-3987**