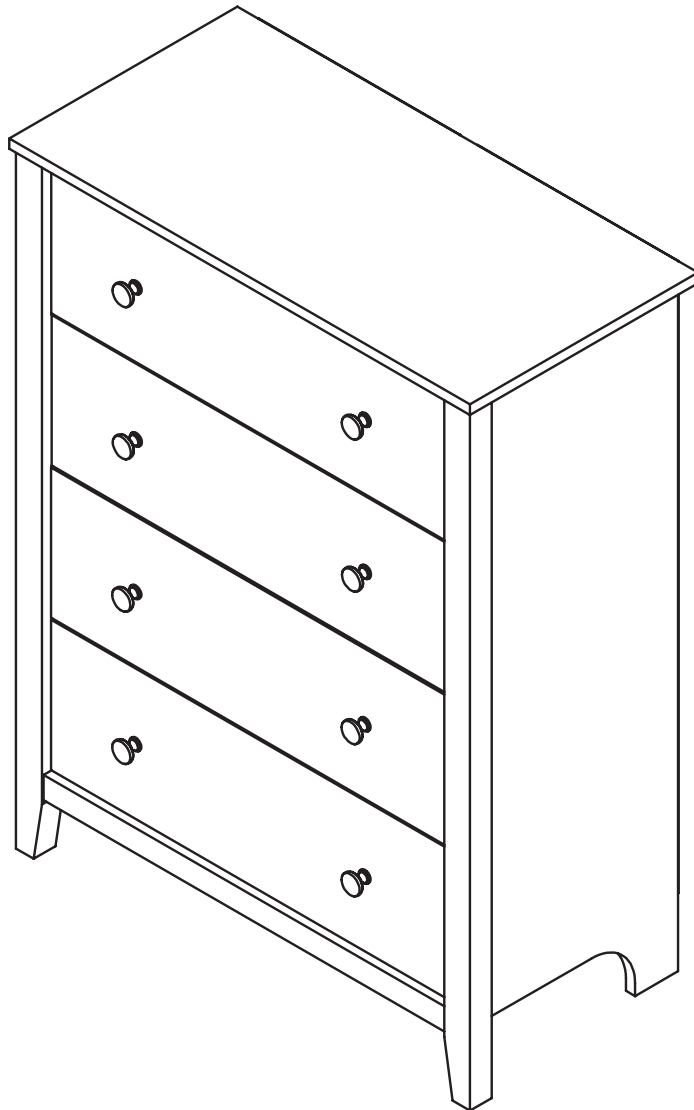




Dresser Commode

068-0766-8



THIS INSTRUCTION BOOKLET CONTAINS
IMPORTANT SAFETY INFORMATION.
PLEASE READ AND KEEP FOR FUTURE REFERENCE.

CE LIVRET D'INSTRUCTION CONTIENT
D'IMPORTANTES INFORMATIONS SUR LA SÉCURITÉ.
VEUILLEZ LE LIRE ET LE CONSERVER POUR
CONSULTATION ULTÉRIEURE.

Need parts or assistance?
Besoin des pièces ou d'assistance?

1-888-840-0949

Before starting - Avant de débiter.

Read each step carefully before starting. It is very important that each step is performed in the correct order. If these steps are not followed in sequence, assembly difficulties will occur.

- Lisez chaque étape soigneusement avant de commencer. Il est très important que chaque étape de l'assemblage soit exécutée dans le bon ordre. Si ces étapes ne sont pas suivies dans l'ordre, des difficultés d'assemblage se produiront.

Make sure all parts are included. Most board parts are labeled or stamped on the raw edge.

- Assurez-vous que toutes les pièces sont incluses. La plupart des pièces en bois sont étiquetées ou estampées sur le bord non-fini.

Work in a spacious area, preferably on a carpet, near the place the unit will be used.

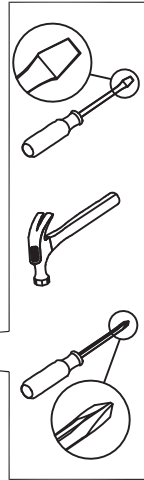
- Travaillez dans un endroit spacieux, préférentiellement sur un tapis, près de l'endroit où le meuble sera utilisé.

Have the following tools.

- Ayez les outils suivants à la portée de la main.

Do not use power tools to assemble your furniture. Power tools may strip or damage the parts.

- N'utilisez pas d'outils électriques pour assembler votre mobilier. Les outils électriques peuvent endommager les pièces.



WARRANTY

This Likewise™ product carries a one (1) year warranty against defects in workmanship and materials. Trileaf Distribution agrees to replace the defective product free of charge within the stated warranty period, when returned by the original purchaser with proof of purchase. This product is not guaranteed against wear or breakage due to misuse and/or abuse.

GARANTIE

Cet article Likewise^{MC} comporte une garantie de un (1) an contre les défauts de fabrication et de matériau(x). Distribution Trifeuil consent à remplacer l'article défectueux sans frais lorsqu'il est retourné, accompagné de la preuve d'achat, par l'acquéreur initial au cours de la période de garantie convenue. Exclusion : usure ou bris causés par un usage abusif ou inapproprié.

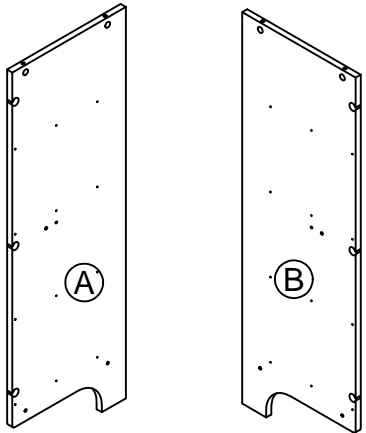
HELPFUL HINTS

- Identify, sort and count the parts before attempting assembly.
- Compression dowels are tapped in with a hammer.
- Slides have lips only on the right side.
- Cam locks that are properly fastened on a horizontal board will face towards the centre of the unit, on a vertical board the point on the lock will face the bottom.
- Back panels provide stability and support. Use all the nails provided.
- When nailing back panels to the unit, be sure there is equal distance on all sides to square the unit.
- Units without the back panel installed may collapse.
- Clean the product with your favourite furniture polish and a soft cloth. **DO NOT USE** harsh chemicals or abrasive cleaners.
- Move your new furniture carefully, with two people to lift and carry the unit to a new location.
- Never push, pull or drag your furniture (especially on carpet).
- Your furniture can be disassembled and reassembled to move.

CONSEILS PRATIQUES

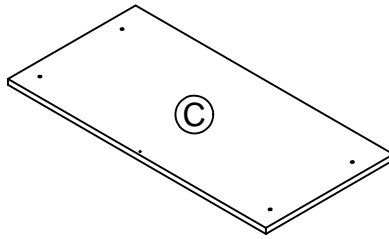
- Identifiez, séparez et comptez les pièces avant d'entreprendre l'assemblage.
- Les goujons de compression doivent être insérés avec un marteau.
- Les glissières ont des rebords seulement sur le côté droit.
- Les serrures de came qui sont serrées sur une planche horizontale doivent faire face au centre du meuble. Sur une planche verticale, la pointe de la serrure doit être orientée vers le bas.
- Les panneaux arrière stabilisent et soutiennent le meuble. Utilisez tous les clous fournis.
- En enfonçant les clous dans une planche, assurez-vous que toutes les distances entre les coins sont égales pour que le meuble soit d'équerre.
- Sans leur panneau arrière, les meubles peuvent s'écrouler.
- Nettoyez le produit avec votre poli à meubles préféré et un linge doux. **NE PAS UTILISER** de produits chimiques ou de nettoyeurs abrasifs.
- Déplacez votre nouveau meuble avec soin, avec l'aide d'une autre personne et portez-le jusqu'à son nouvel emplacement.
- Ne poussez et ne traînez jamais votre meuble (surtout sur un tapis).
- Votre meuble peut être démonté pour être déplacé et puis ré-assemblé.

PARTS - PIÈCES

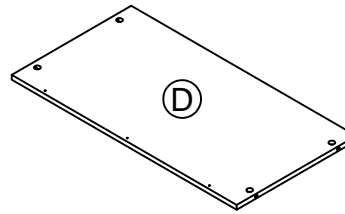


Left panel
Panneau gauche
#35705012010

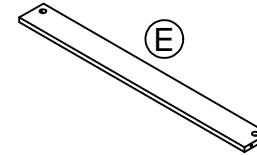
Right panel
Panneau droit
#35705012020



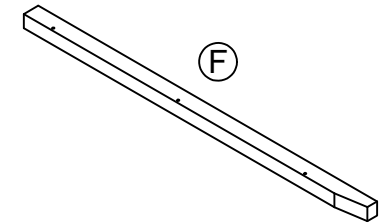
Top
Panneau supérieur
#35705012030



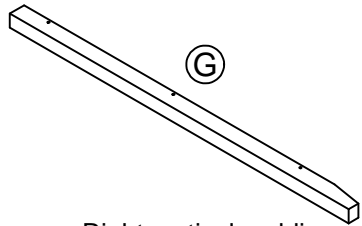
Bottom
Fond
#35705000040



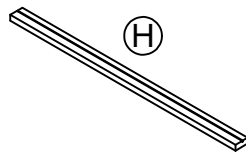
Brace
Support
#35705000050



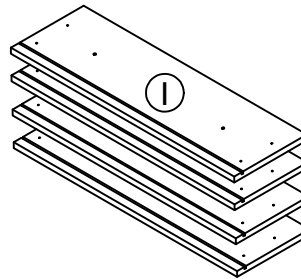
Left vertical molding
Moulure verticale gauche
#35705012060



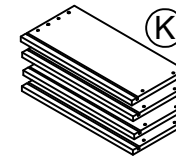
Right vertical molding
Moulure verticale droite
#35705012070



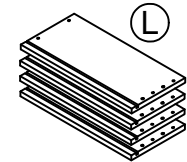
Horizontal molding
Moulure horizontale
#35705012080



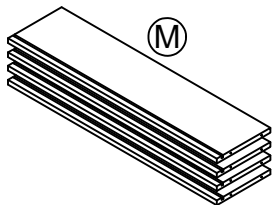
4 drawer fronts
4 devants du tiroir
#35705012090



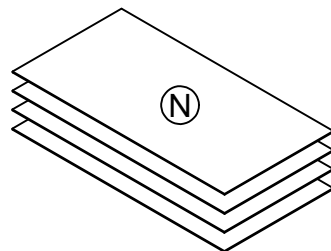
4 left drawer sides
4 côtés du tiroir gauche
#35705302100



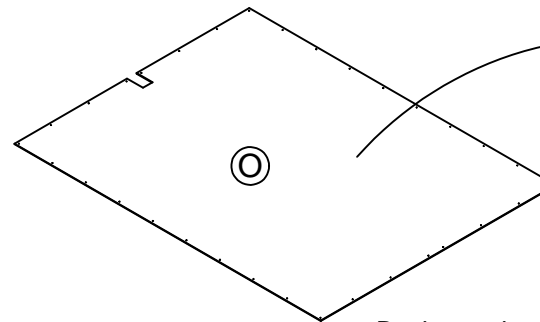
4 right drawer sides
4 côtés du tiroir droit
#35705302110



4 drawer backs
4 dos du tiroir
#35705302120



4 drawer bottoms
4 fonds du tiroir
#35705302130

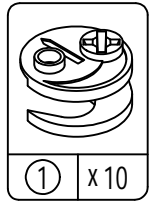


Back panel
Panneau arrière
#K57050000

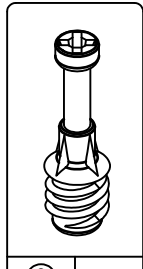
This piece is paperboard construction. It is not made from wood but is required for the assembly of your unit.

Cette pièce est en carton. Elle n'est pas en bois, mais elle est nécessaire pour l'assemblage de votre meuble.

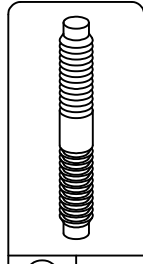
PARTS - PIÈCES



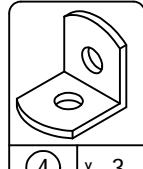
① x 10
#A22500
Cam lock
Serrure de came



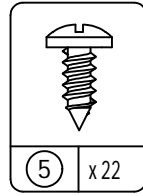
② x 10
#A22510
Cam bolt
Boulon de came



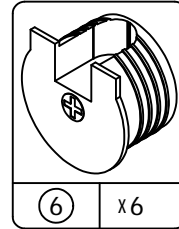
③ x 2
#A21520
Compression dowel
Goujon de compression



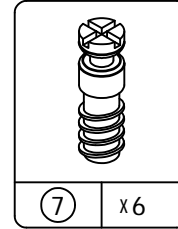
④ x 3
#A53840
Angle bracket
Equerre



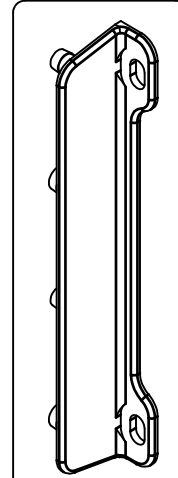
⑤ x 22
#A12100
7/16" pan head
Tête ronde 7/16 po



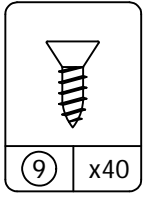
⑥ x 6
#A22920
Connector
Connecteur



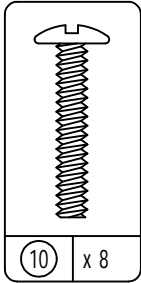
⑦ x 6
#A22910
Connector bolt
Boulon de connecteur



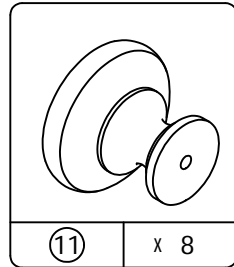
⑧ x 8
#A54220
Drawer bracket
Support de tiroir



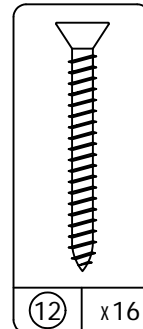
⑨ x 40
#A11080
7/16" flat head
Tête plate 7/16 po



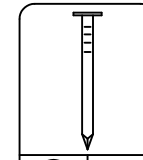
⑩ x 8
#A17400
7/8" bolt
Boulon 7/8 po



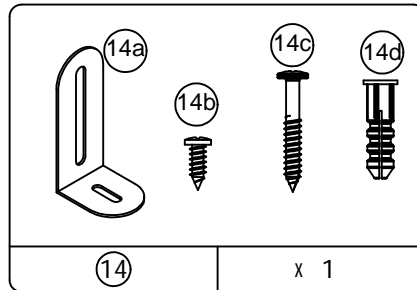
⑪ x 8
#A51545
Knob
Poignée



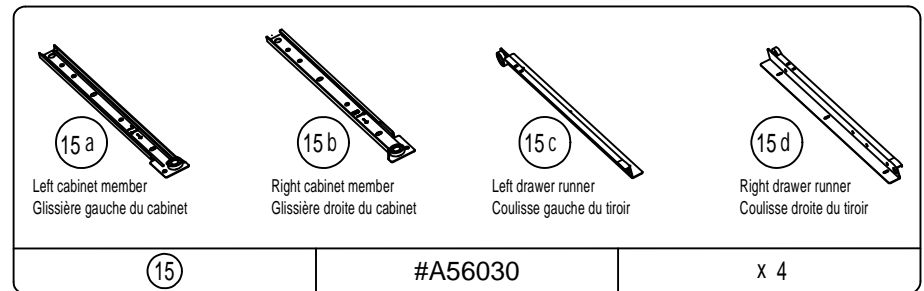
⑫ x 16
#A11600
1 1/4" flat head
Tête plate 1 1/4 po



⑬ x 32
#A21110
Nail
Clou



⑭ x 1
#A84050
Safety bracket kit
Ensemble de support de sécurité



⑮ a
Left cabinet member
Glissière gauche du cabinet

⑮ b
Right cabinet member
Glissière droite du cabinet

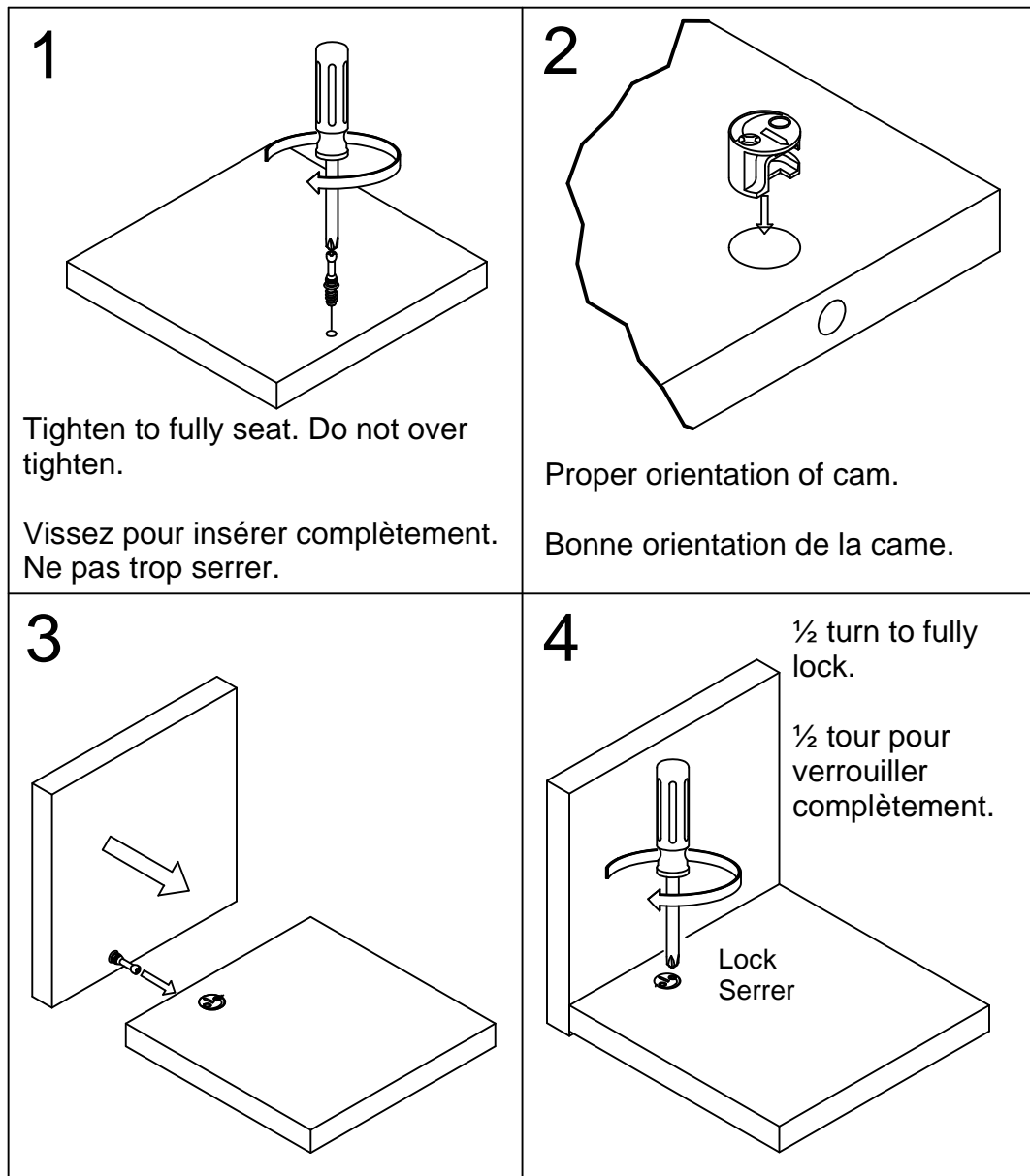
⑮ c
Left drawer runner
Coulisse gauche du tiroir

⑮ d
Right drawer runner
Coulisse droite du tiroir

⑮ #A56030

x 4

This illustration shows how the cam fastening system works.
Ces illustrations montrent le fonctionnement du dispositif de fixation par came.



REMINDER:

Do not use power tools to assemble your furniture.
To prevent stripping of holes, do not overtighten the screws during the assembly.

RAPPEL:

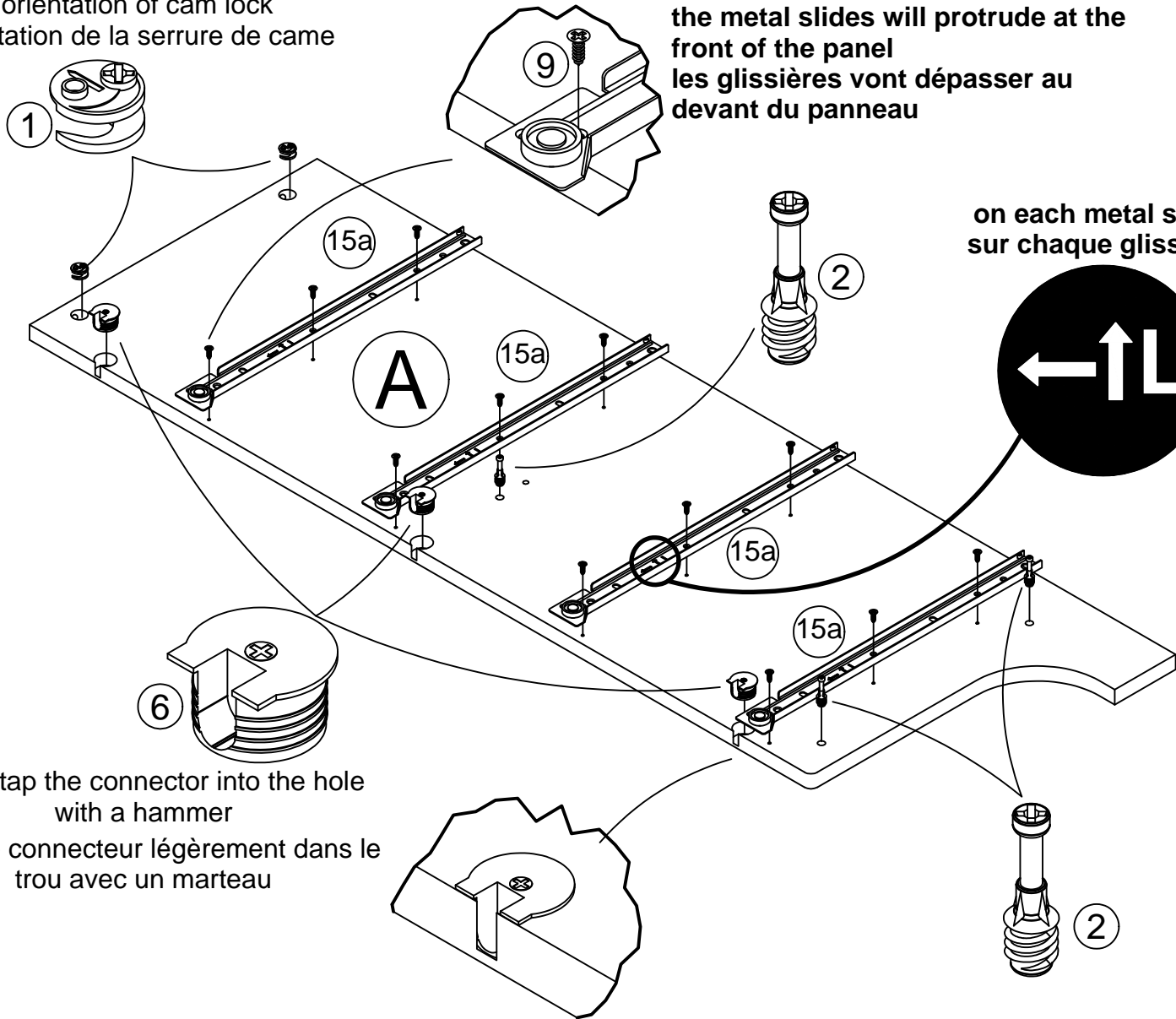
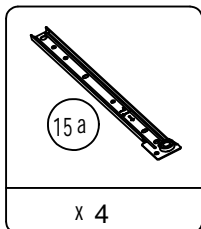
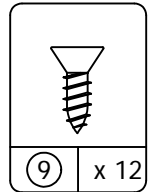
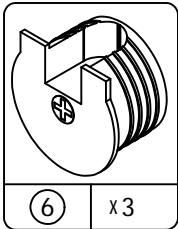
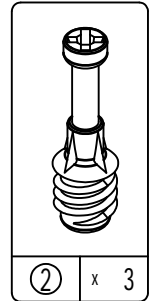
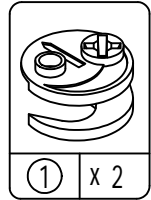
Ne pas utiliser les outils électriques pour assembler votre meuble.
Pour prévenir l'élargissement de trous, ne pas trop serrer les vis lors de l'assemblage.

1

proper orientation of cam lock
bonne orientation de la serrure de came

the metal slides will protrude at the
front of the panel
les glissières vont dépasser au
devant du panneau

on each metal slide
sur chaque glissière



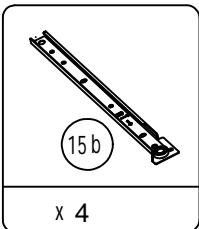
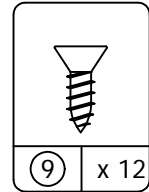
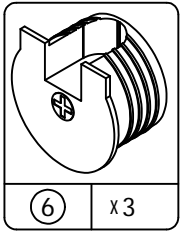
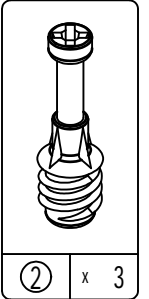
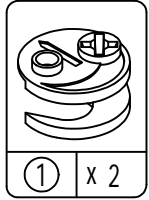
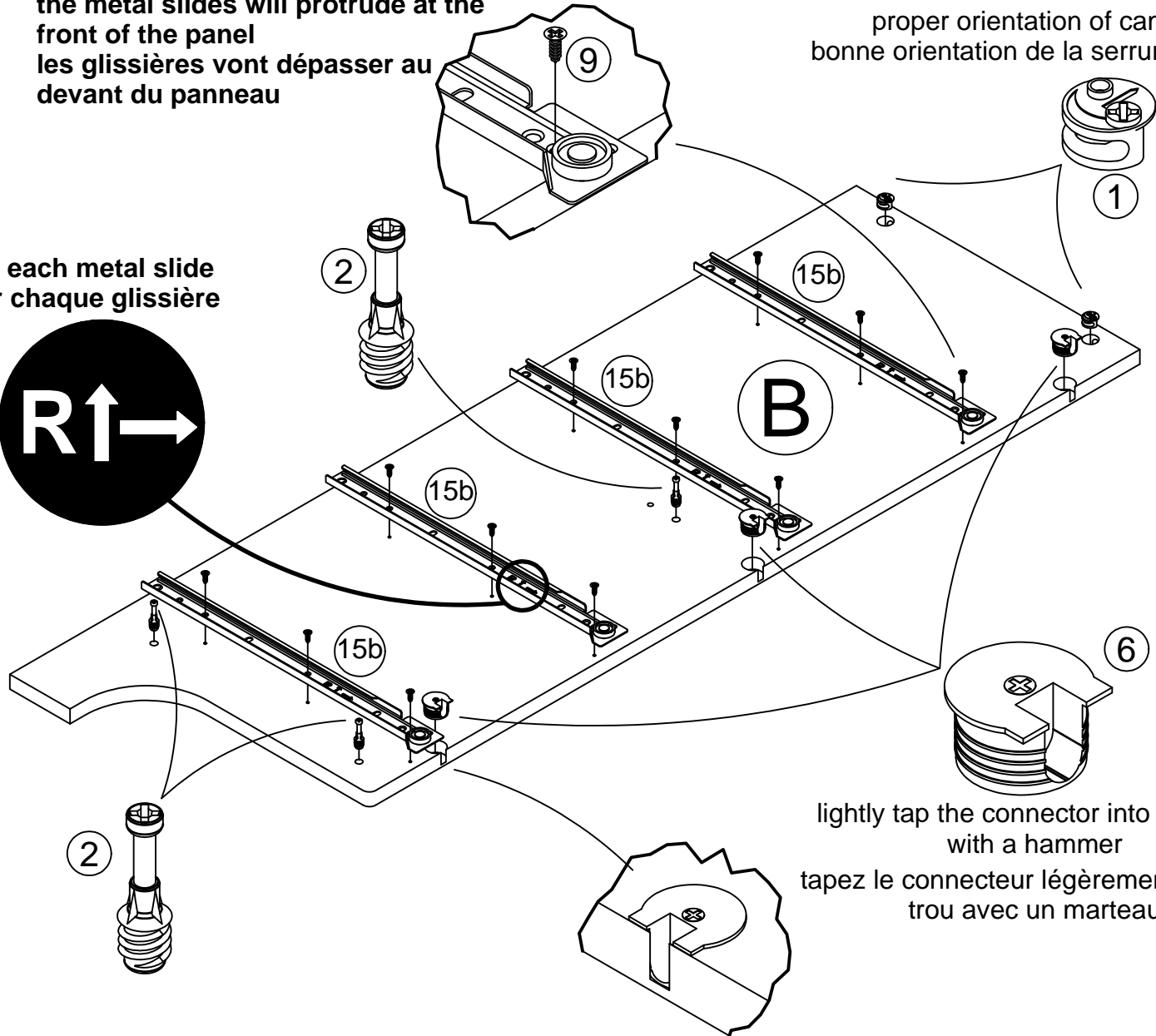
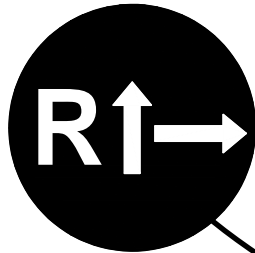
lightly tap the connector into the hole
with a hammer
tapez le connecteur légèrement dans le
trou avec un marteau

2

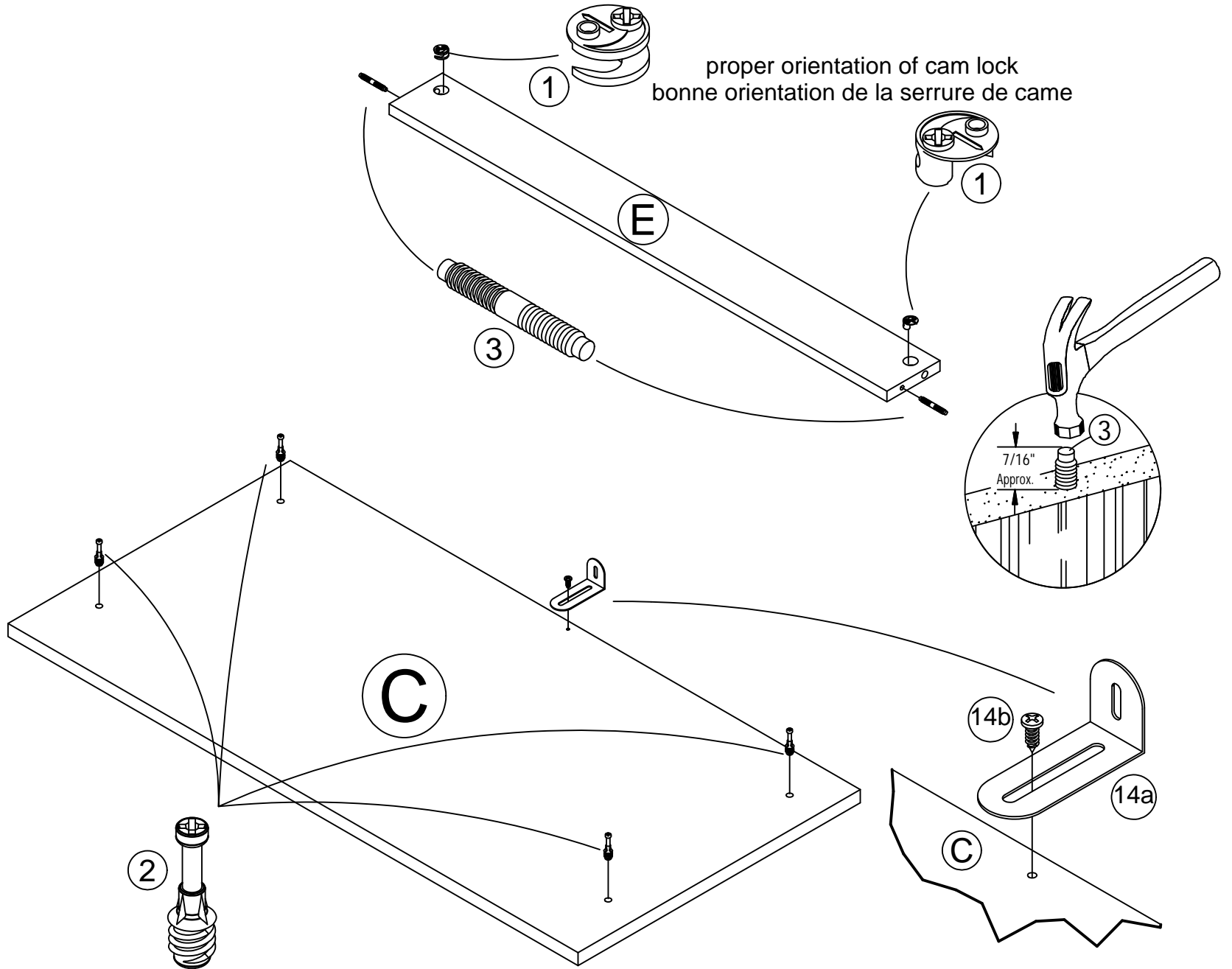
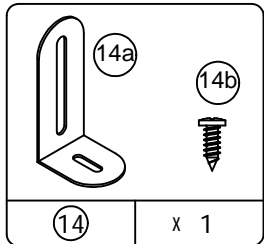
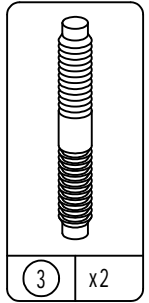
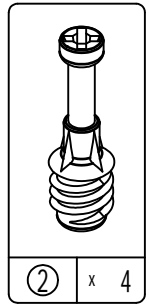
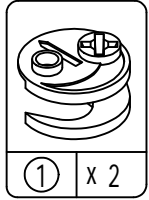
the metal slides will protrude at the front of the panel
les glissières vont dépasser au devant du panneau

proper orientation of cam lock
bonne orientation de la serrure de came

on each metal slide
sur chaque glissière



3



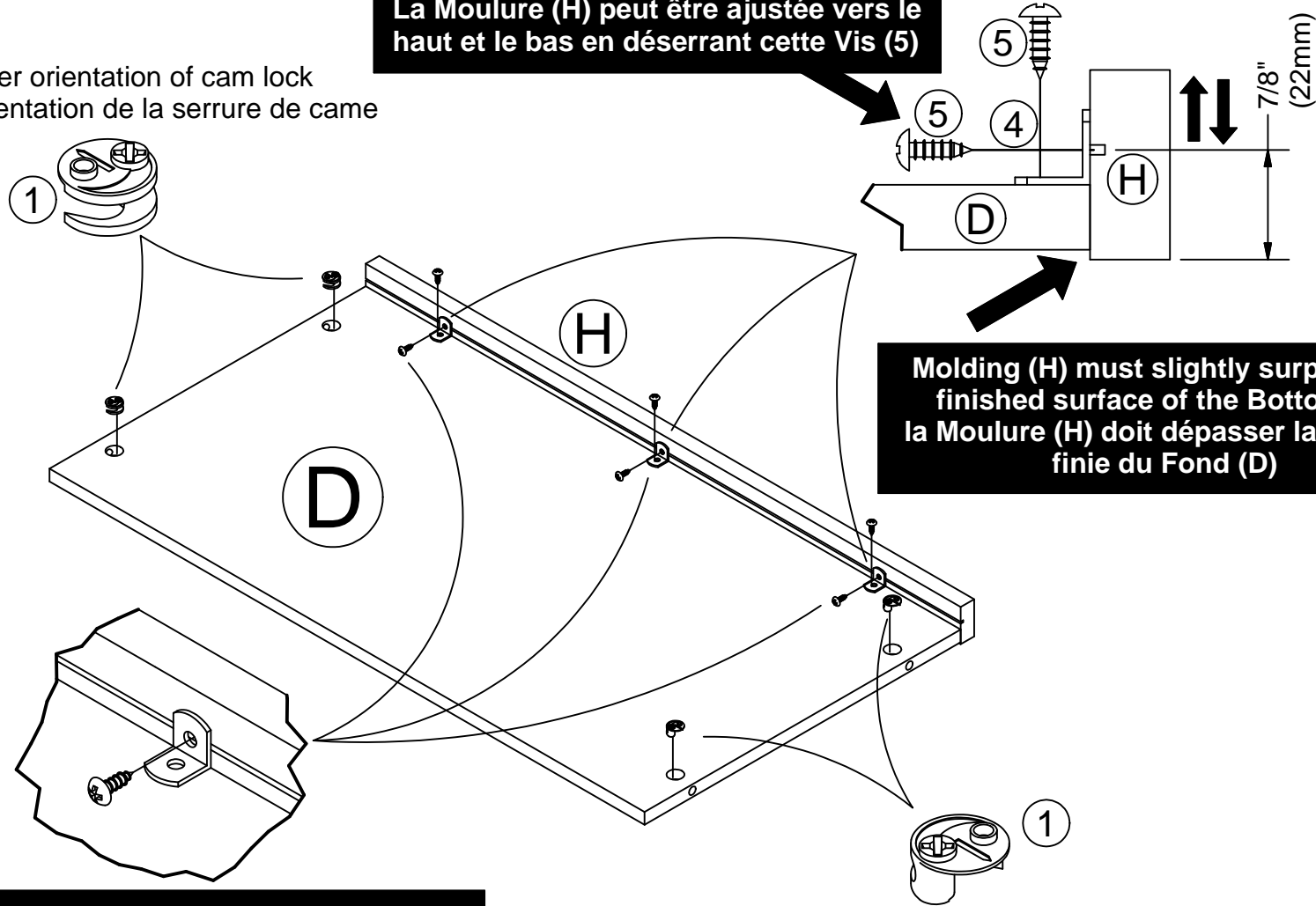
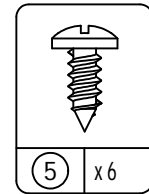
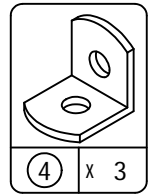
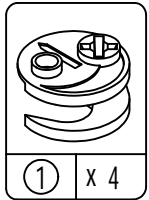
4

proper orientation of cam lock
bonne orientation de la serrure de came

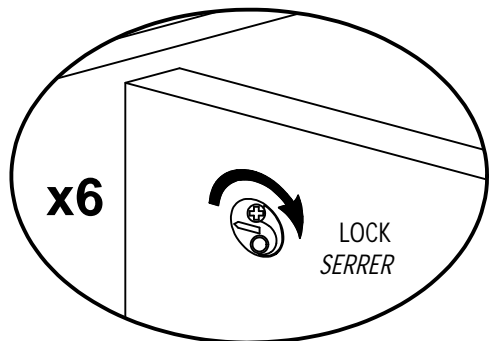
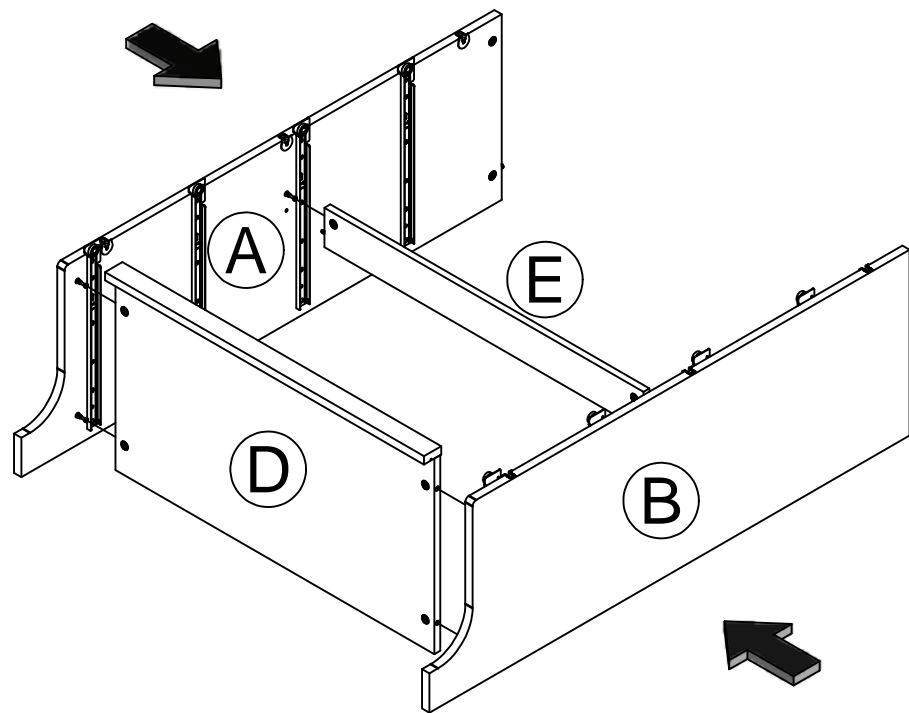
Molding (H) can be adjusted up and down by loosening this Screw (5)
La Moulure (H) peut être ajustée vers le haut et le bas en déserrant cette Vis (5)

Molding (H) must slightly surpass the finished surface of the Bottom (D)
la Moulure (H) doit dépasser la surface finie du Fond (D)

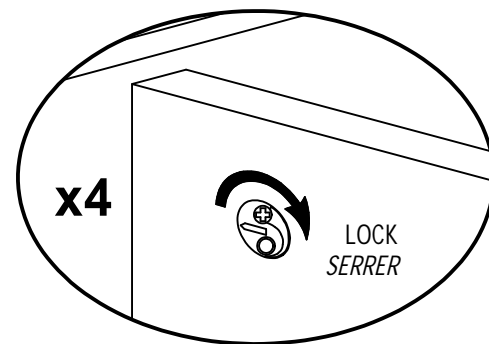
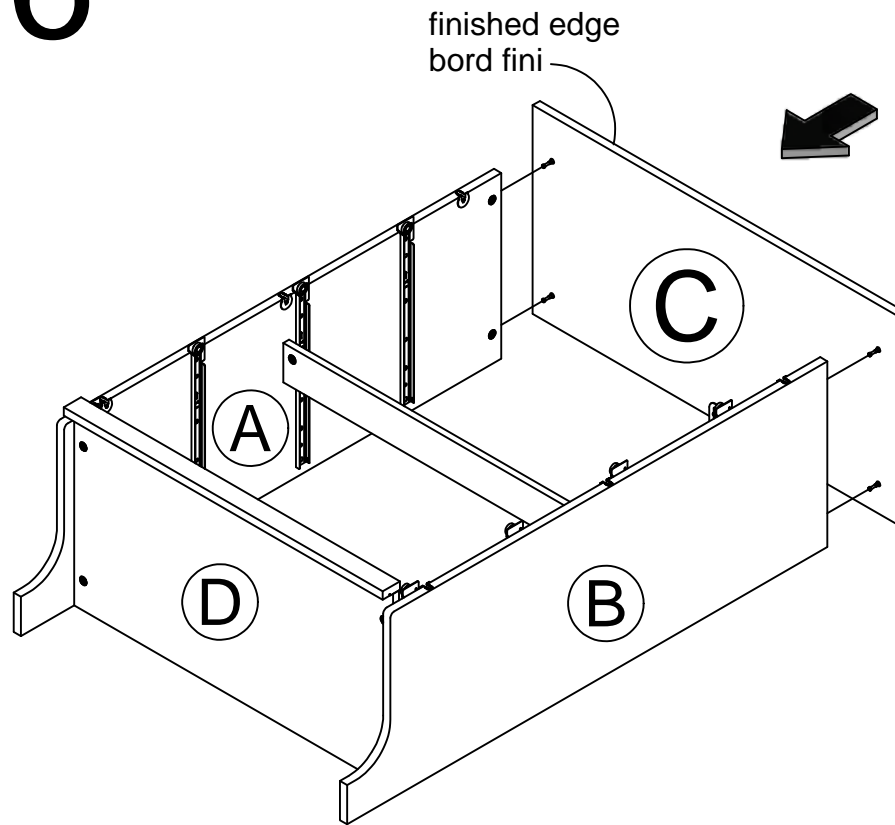
The screw easily threads into the groove of the molding. Do not overtighten.
La vis s'enfile facilement dans la rainure de la moulure. Ne pas trop serrer.



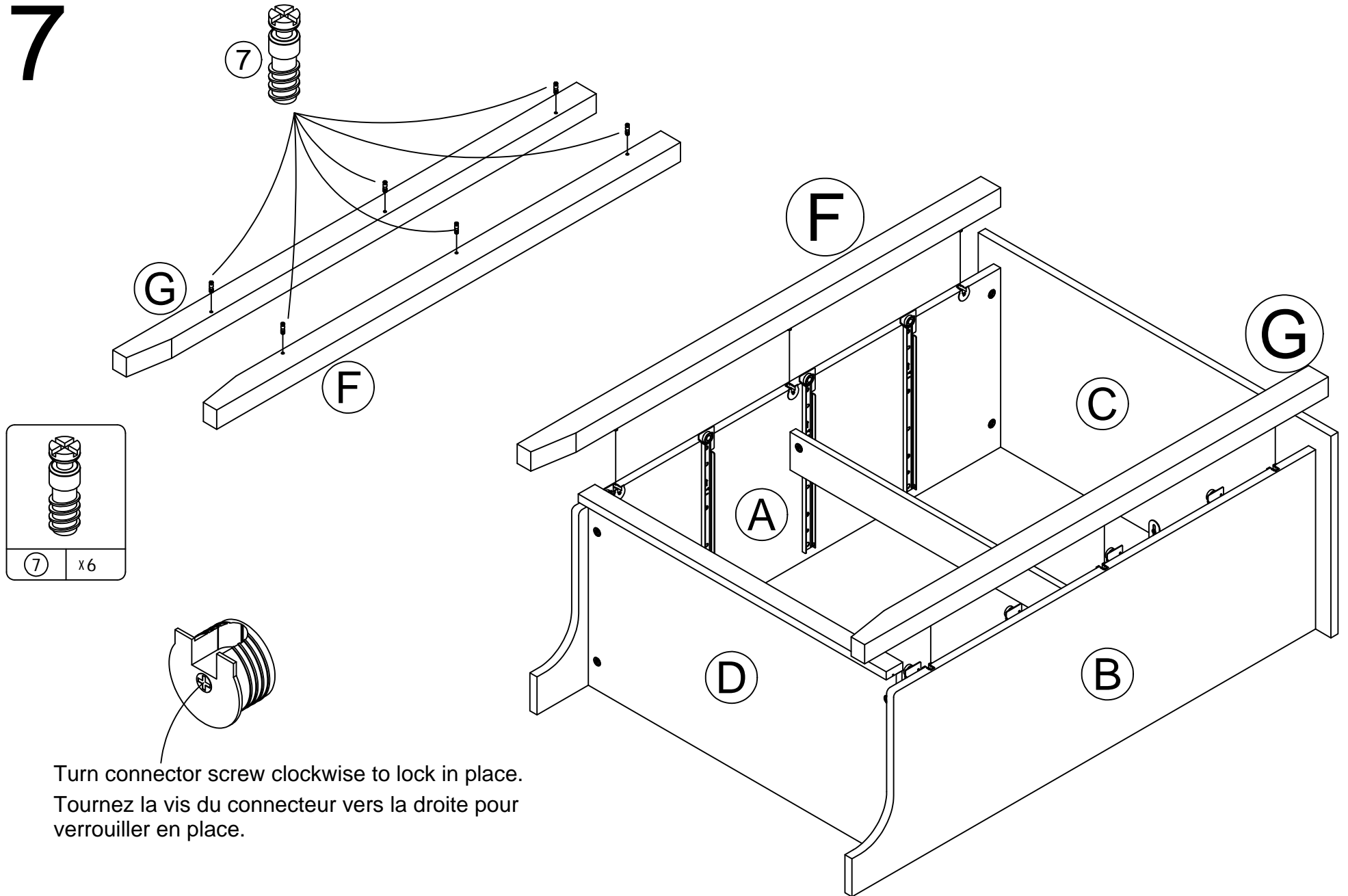
5



6

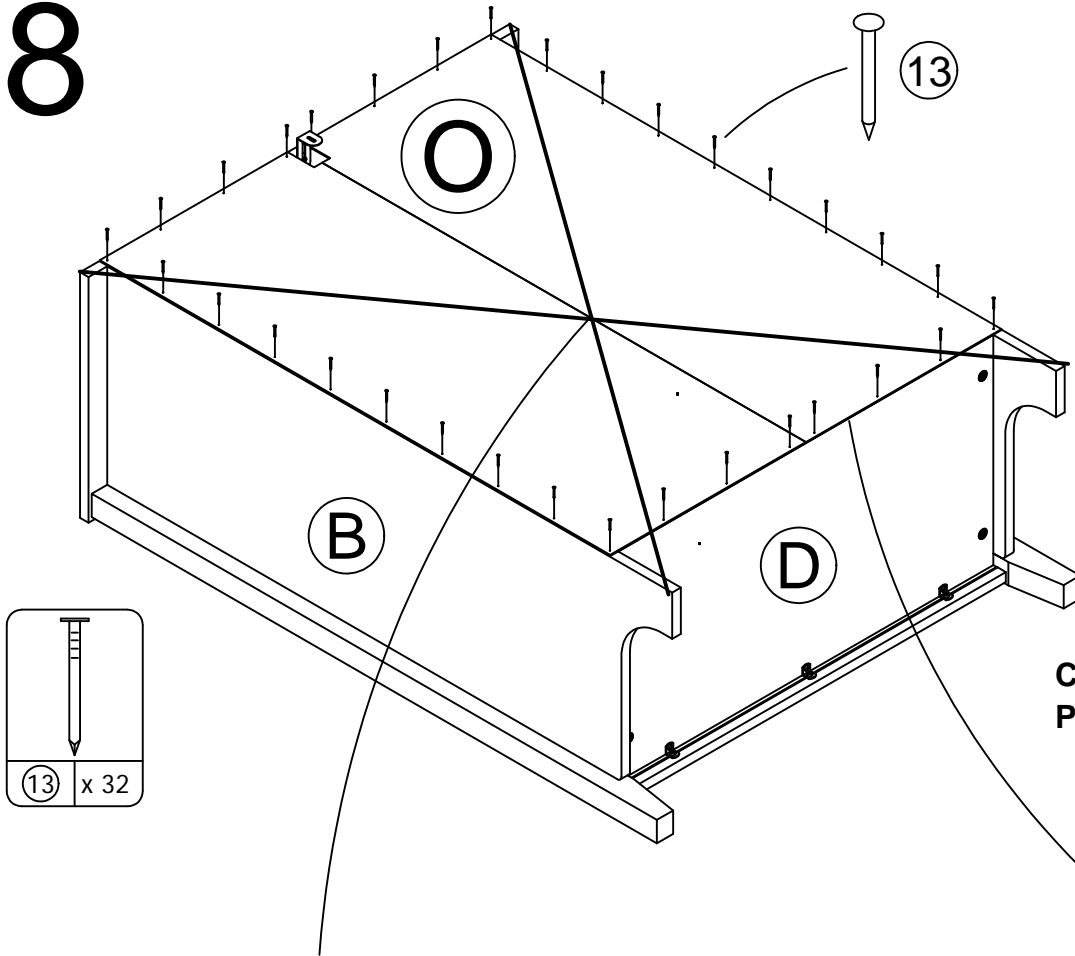


7



Turn connector screw clockwise to lock in place.
Tournez la vis du connecteur vers la droite pour verrouiller en place.

8



Make sure that the unit is square.

Distance from corner to corner must be equal as shown.

Assurez-vous que le meuble est d'équerre.

La distance de coin à coin doit être égale comme montré.

⚠ WARNING

Please make sure that the back panel is attached securely. All nails must be driven into the parts straight. Failure to do so could cause instability, product collapse, and/or serious injury.

⚠ AVERTISSEMENT

Veillez vous assurer que le panneau arrière est solidement fixé. Tous les clous doivent être enfoncés perpendiculairement. Le non-respect de cette consigne pourrait causer l'instabilité et l'affaissement du meuble et entraîner des blessures graves.

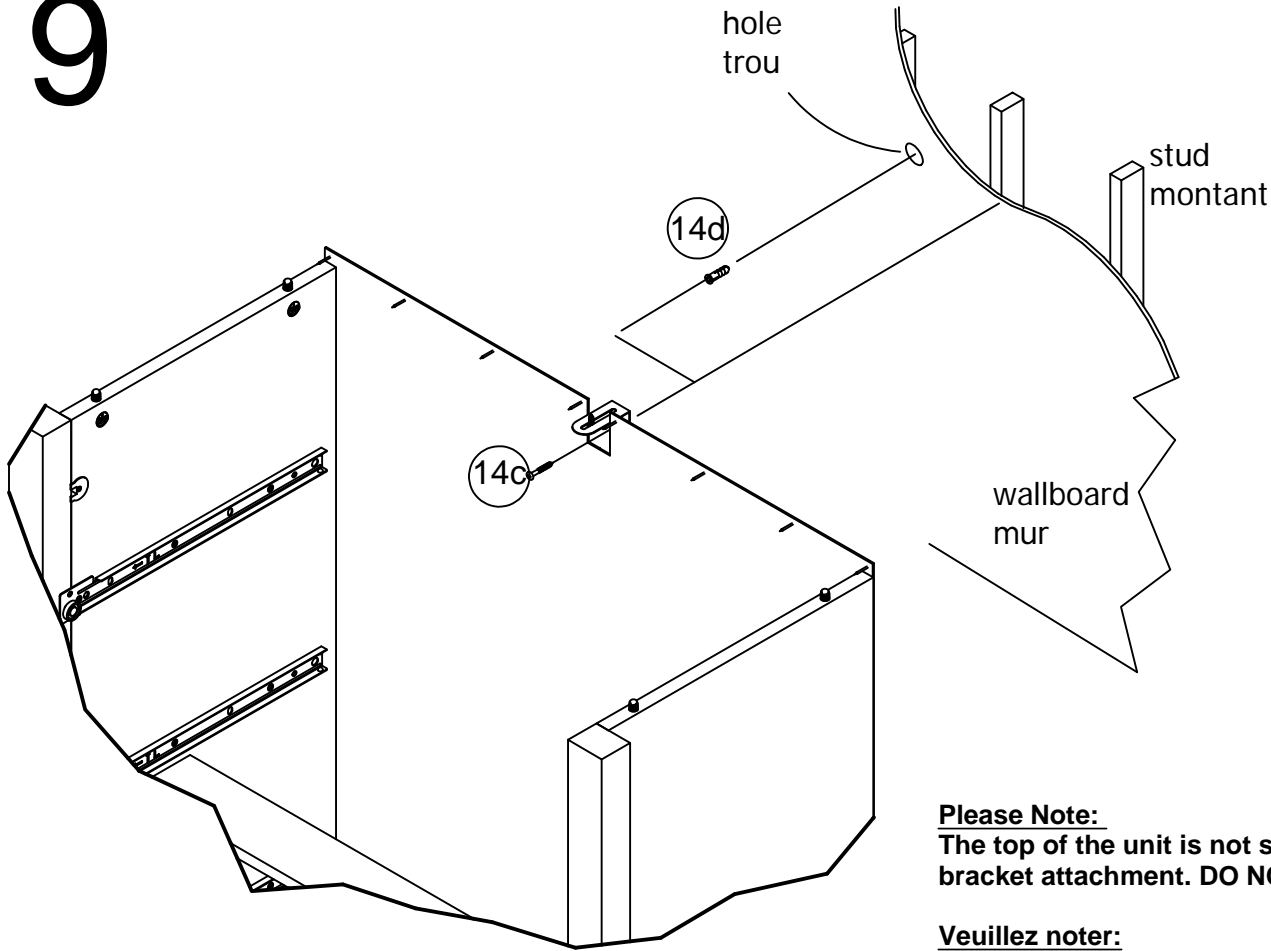
Carefully place the unit on its front.

Placez soigneusement le meuble sur son devant.

Flush the edge of the back panel with the bottom edge of the bottom shelf. Align squarely and nail straight through into back edges.

Alignez le bord du panneau arrière avec le bord inférieur de la tablette inférieure. Alignez à égalité et enfoncez les clous perpendiculairement dans les bords arrière.

9



Option 1:

Securely screw (14c) into solid area of the wall as shown.

Option 1:

Vissez solidement (14c) dans un région solide du mur comme montré.

Option 2:

Drill a 3/16" diameter hole (5 mm) in the wallboard. Tap the wall anchor (14d) into the hole until it is flush. Fasten the wall bracket (14a) to the wall anchor (14d) with the screw (14c).

Option 2:

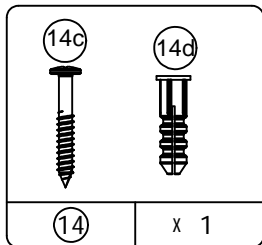
Percez un trou de 3/16 po de diamètre (5 mm) dans le mur. Enfoncez l'ancrage mural (14d) dans le trou jusqu'à ce qu'il soit à égalité avec le mur. Fixez le support mural (14a) à l'ancrage mural (14d) avec la vis (14c).

Please Note:

The top of the unit is not shown for visibility of the safety bracket attachment. **DO NOT** remove the top of the unit.

Veillez noter:

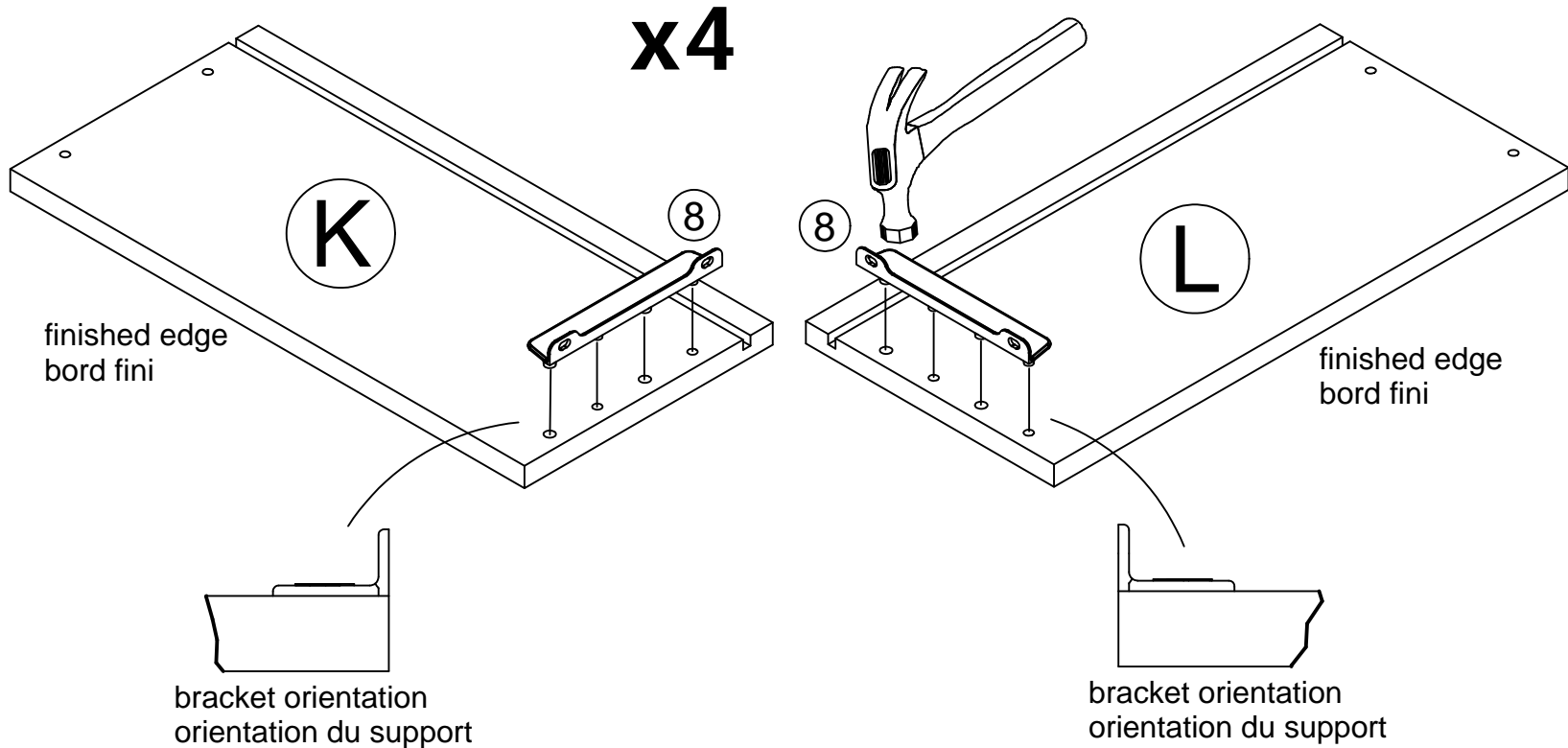
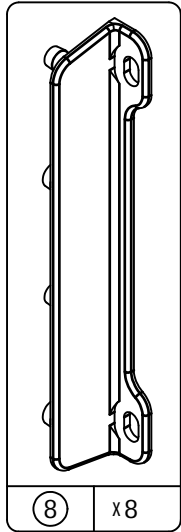
Le dessus du meuble n'est pas illustré pour voir correctement l'attache du support de sûreté. **NE PAS** enlever le dessus du meuble.



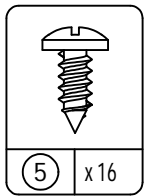
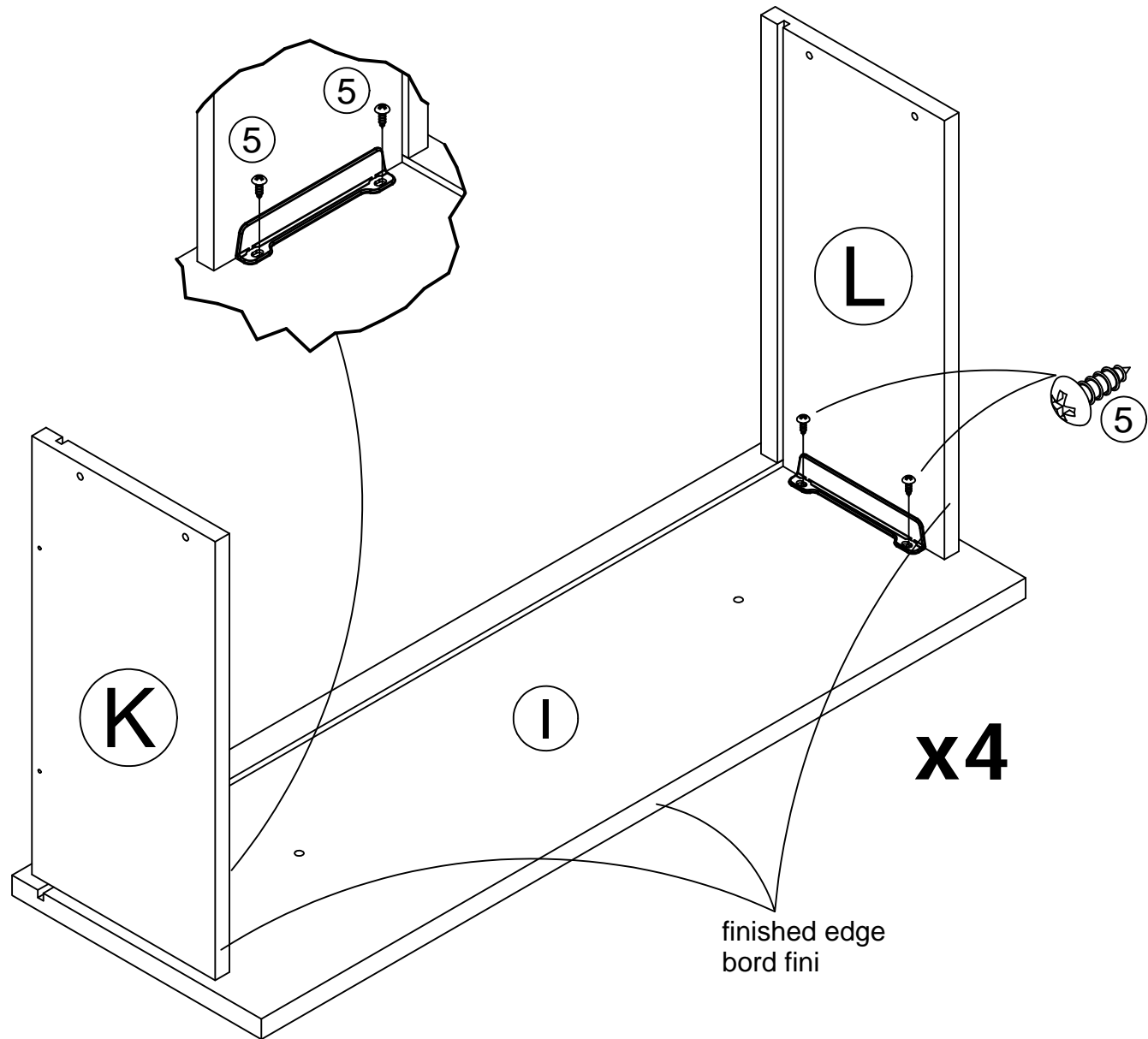
10

Lay the drawer sides down on a flat hard surface. Carefully line up the drawer bracket with the holes in the drawer side as shown. Using a hammer, tap each drawer bracket stem part way into each hole. Repeat this process until the drawer bracket is fully seated on the drawer side.

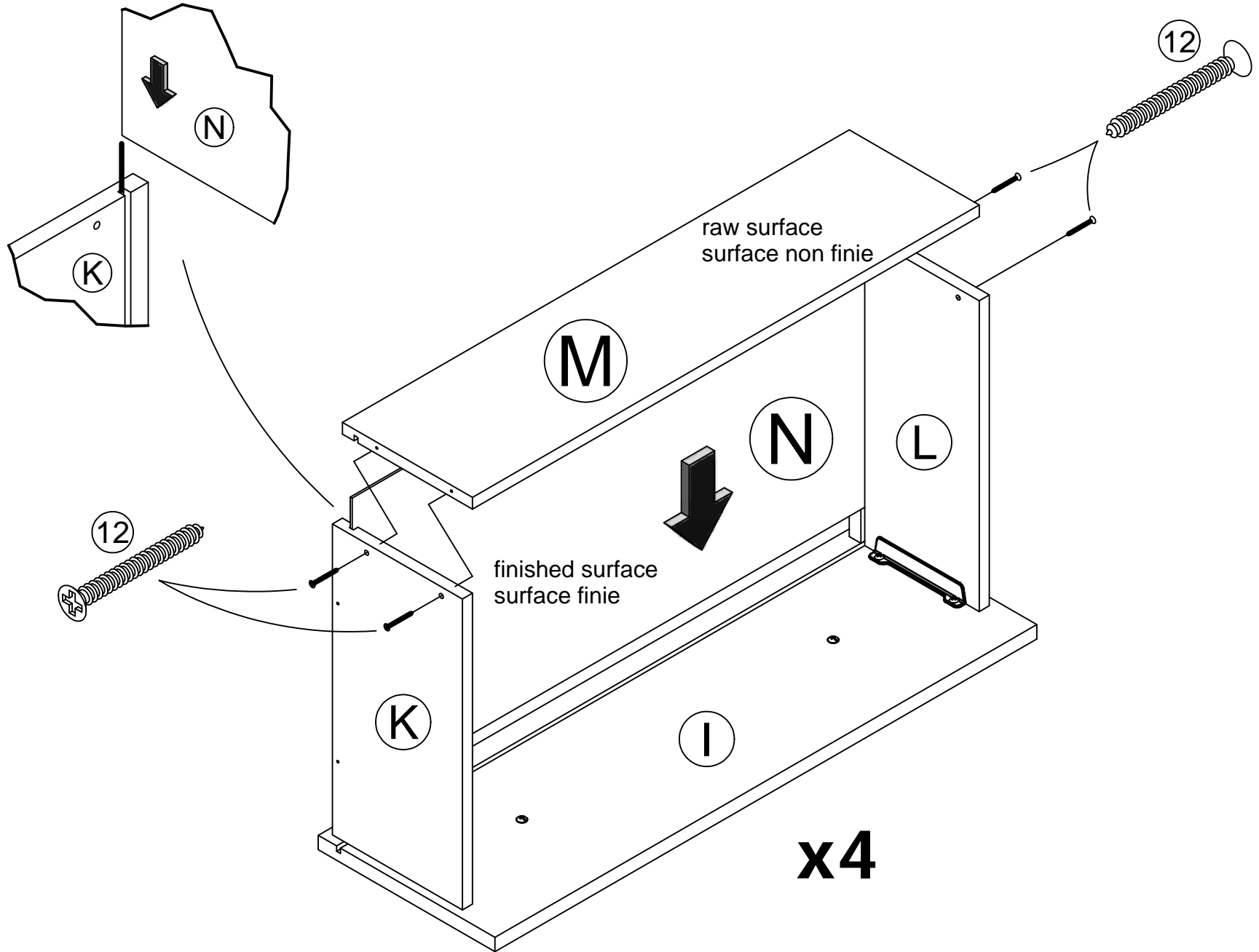
Déposez les côtés du tiroir sur une surface plane et rigide. Alignez soigneusement le support de tiroir avec les trous dans le côté du tiroir comme montré. Avec un marteau, tapez chaque tige de support de tiroir dans chaque trou. Répétez cette procédure jusqu'à ce que le support de tiroir repose entièrement sur le côté du tiroir.



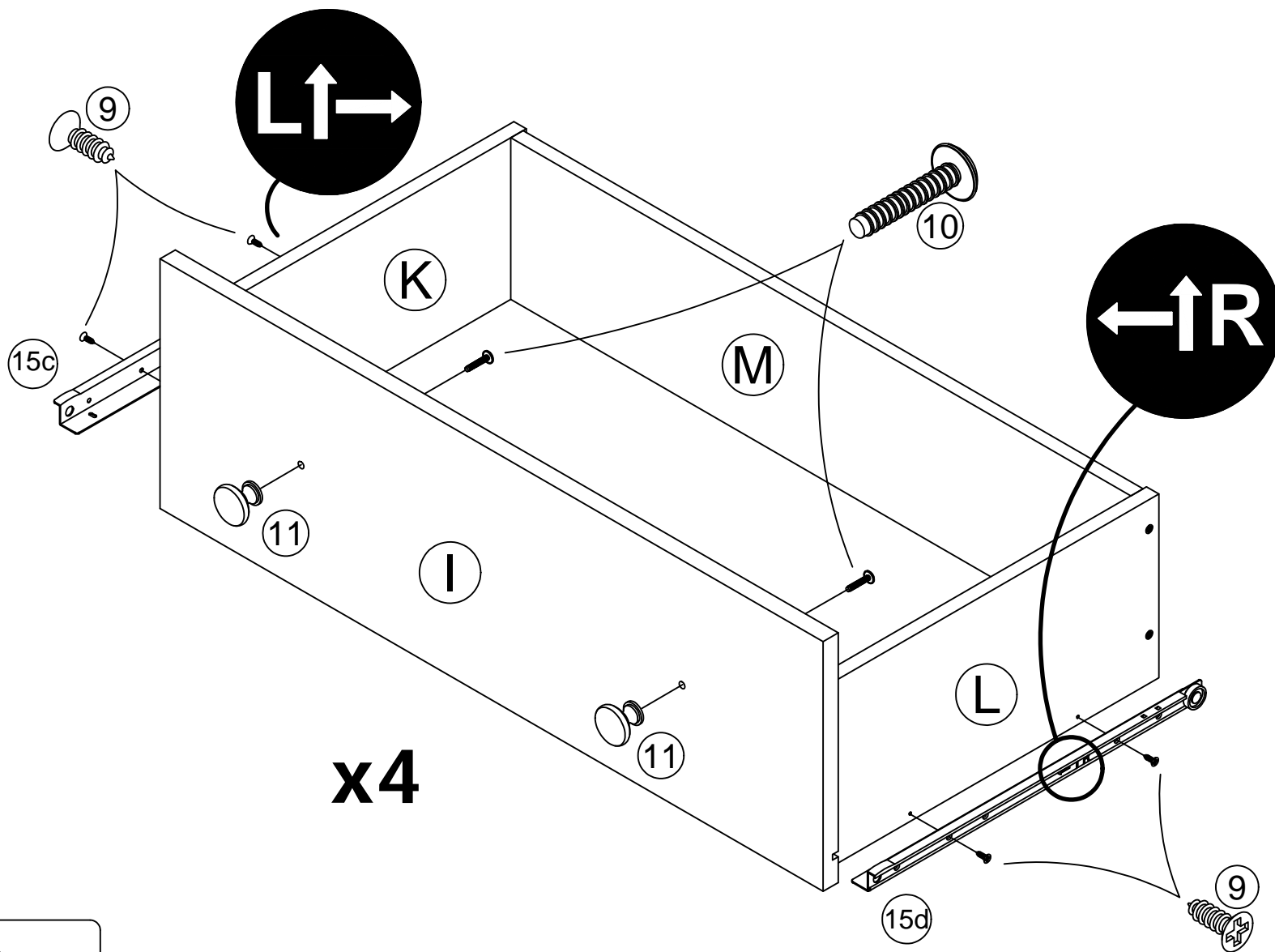
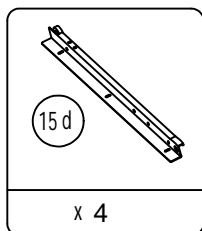
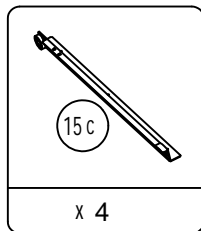
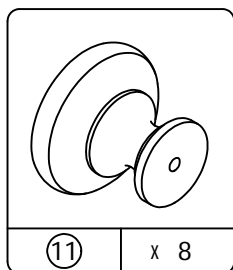
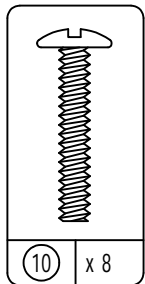
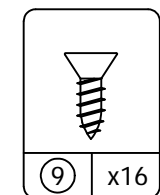
11



12

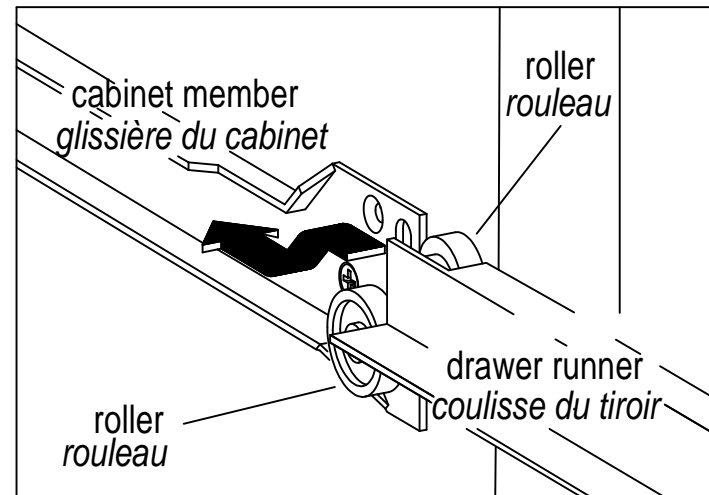
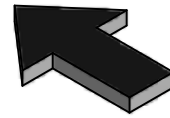
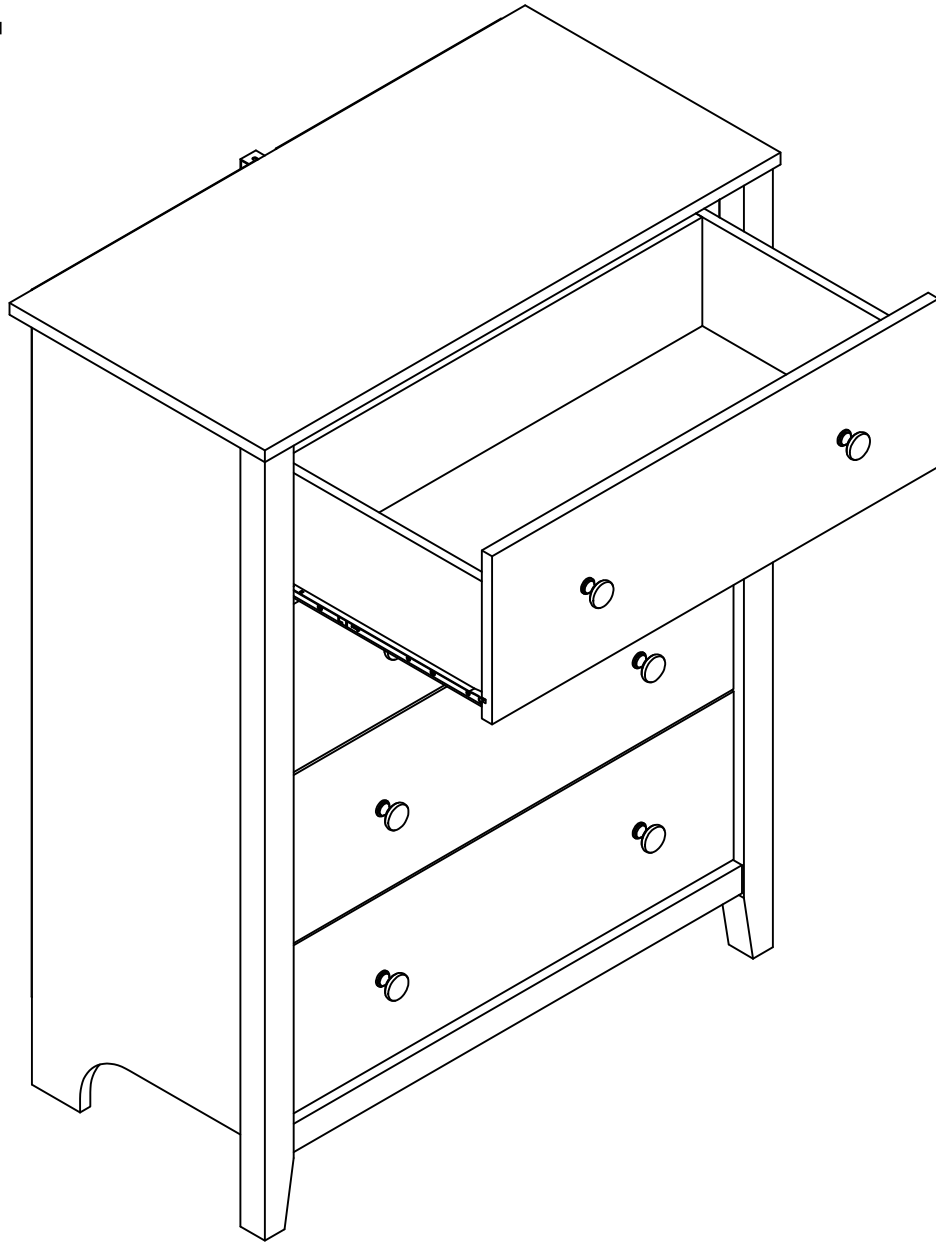


13

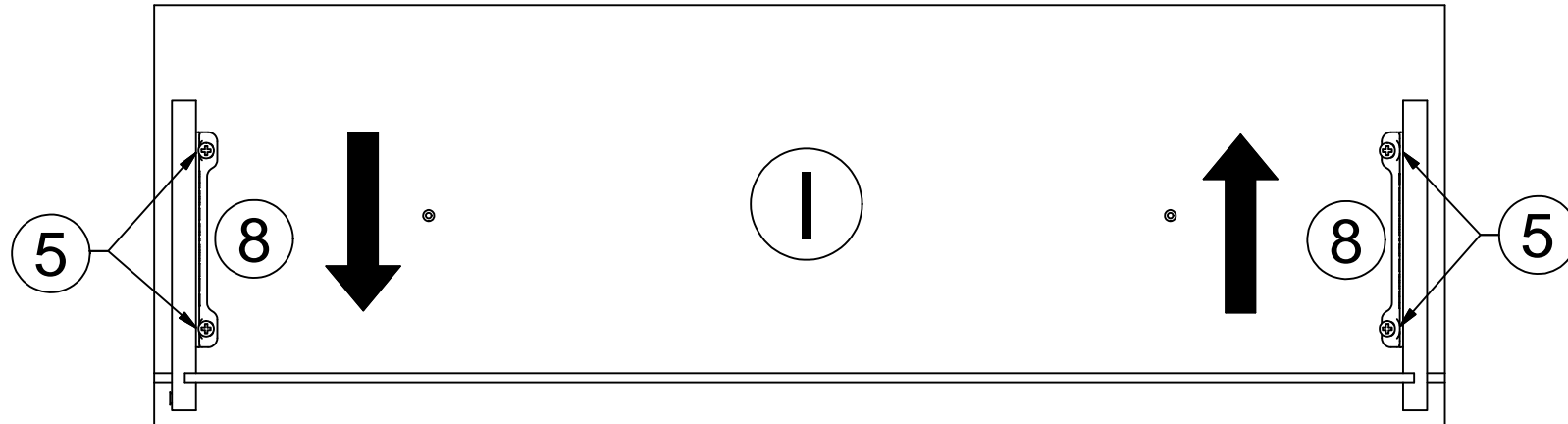


x4

14



adjustment of drawer fronts ajustement des devants de tiroir



**To assure an even gap in between the drawer fronts,
up and down adjustment can be done:**

- 1 - loosen Screws (5) fastening the Drawer Bracket (8)
- 2 - adjust Drawer Front (I) as required
- 3 - tighten Screws (5)

**Pour assurer un écart égal entre les devants du tiroir,
un ajustement vers le haut ou le bas peut être fait:**

- 1 - désserez les Vis (5) fixant le Support de Tiroir (8)
- 2 - ajustez le Devant du Tiroir (I) au besoin
- 3 - serrez les Vis (5)

MAXIMUM LOADS – CHARGES MAXIMALES

This unit has been designed to support the maximum loads shown. Exceeding these load limits could cause sagging, instability, product collapse, and/or serious injury.

Ce meuble a été conçu pour supporter les charges maximales indiquées. En excédant ces limites de charge, le meuble pourrait devenir instable, s'effondrer, et causer des blessures graves.

Warning:

Risk of injury to person - do not place a television on this furniture. This furniture is not approved for use with a television.

Avertissement:

Risque de blessure - ne pas placer un téléviseur sur ce meuble. Ce mobilier n'est pas approuvé pour être utilisé avec un téléviseur.

