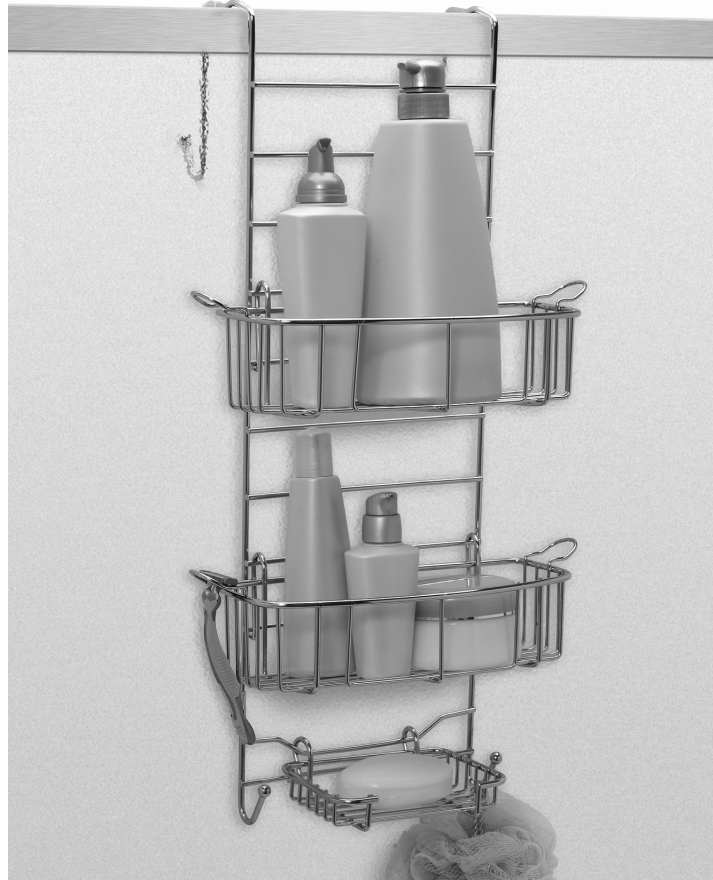


Assembly Instructions - Model 7803SS (Chrome) / E7803HB (Heritage Bronze)

Instrucciones de Ensamblado - Modelo 7803SS (Cromo) / E7803HB (Color Bronce Ancestral)

Instructions de montage - Modèle 7803SS (Chrome) / E7803HB (Bronze antique)



### ***Before You Begin:***

Thank you for purchasing this product. Please identify all parts and hardware pieces before you begin. When laying out parts, place them on a soft surface to prevent scratching.

**If any pieces are missing, call our Toll Free Number 1-800-892-3986 between 8:00AM-5:00PM EST Monday through Friday or contact our website at [www.zennahome.com](http://www.zennahome.com) for more information.**

### ***Antes de que empiece:***

Muchas gracias por comprar este producto. Identifique todas las piezas y las piezas de ferretería antes de comenzar. Al distribuir las piezas, colóquelas sobre una superficie suave para evitar que se rayen.

**Si faltaran piezas, llame a nuestro número gratuito 1-800-892-3986 entre las 8:00 a.m.- 5:00 p.m., hora del este, de lunes a viernes o contáctenos a través de nuestro sitio web en [www.zennahome.com](http://www.zennahome.com) para solicitar mas información.**

### ***Avant de commencer :***

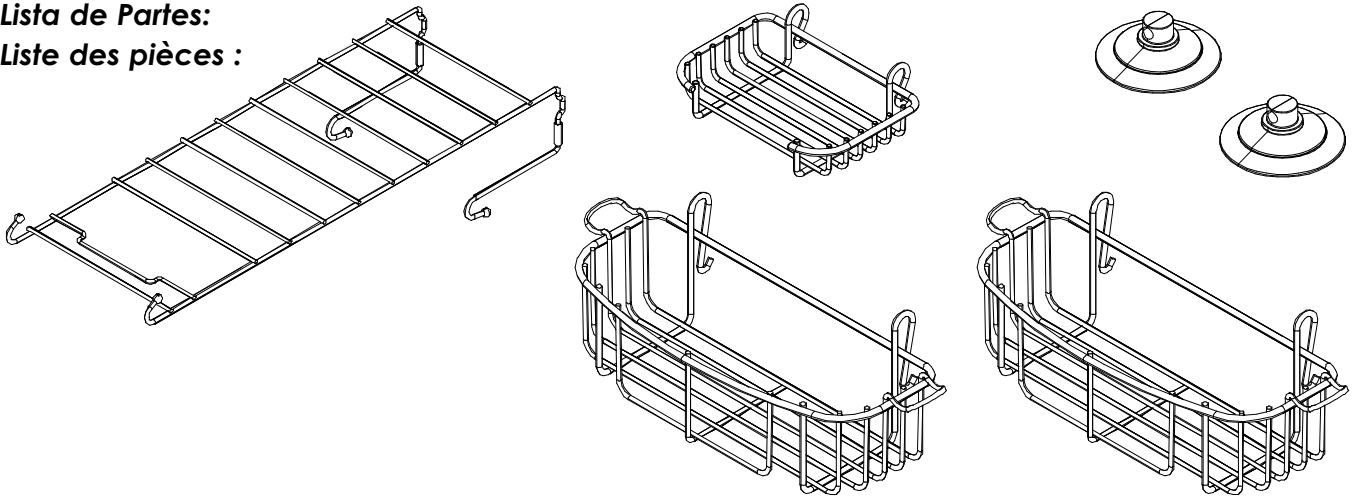
Merci d'avoir acheté ce produit. Veuillez identifier toutes les pièces et les accessoires de montage avant de commencer. Lorsque vous déballez les pièces, placez-les sur une surface non rugueuse afin d'éviter les éraflures.

**S'il venait à vous manquer des pièces, appelez notre numéro sans frais 1.800.892.3986 entre 8 h et 17 h (heure de l'Est des États-Unis), du lundi au vendredi, ou contactez notre site Web à [www.zennahome.com](http://www.zennahome.com) pour de plus amples informations.**

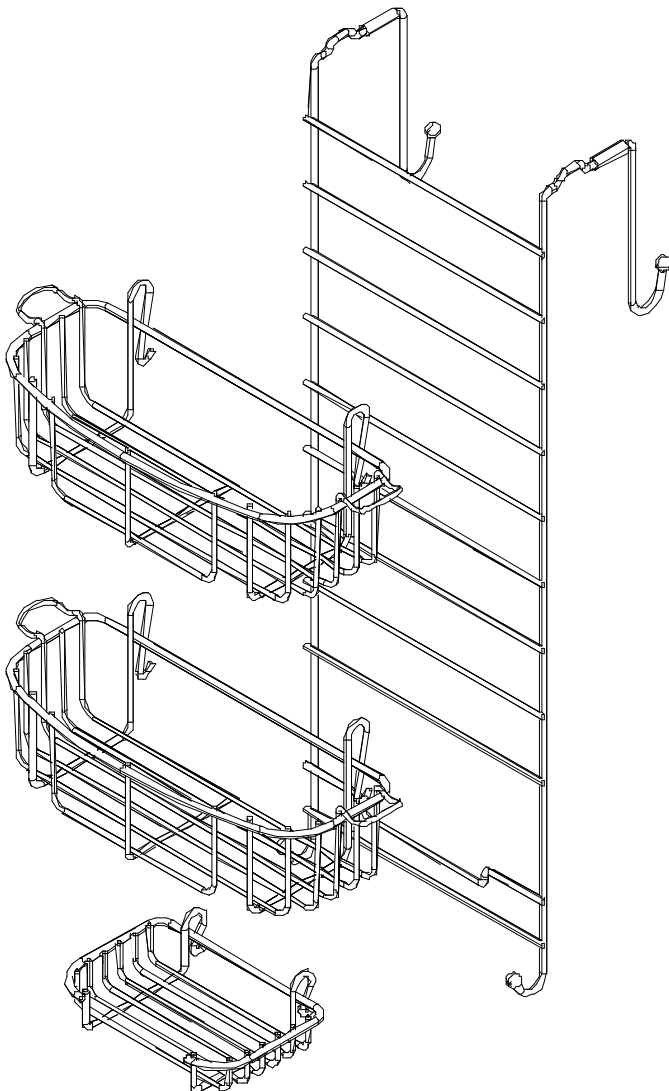
**Parts List:**

**Lista de Partes:**

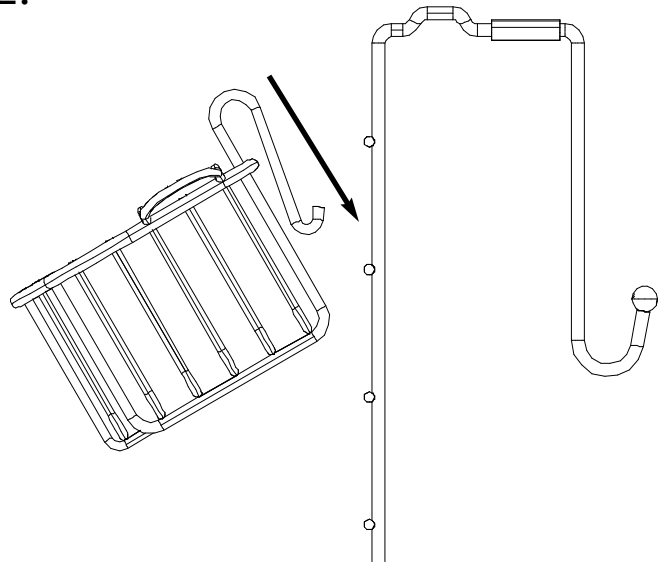
**Liste des pièces :**



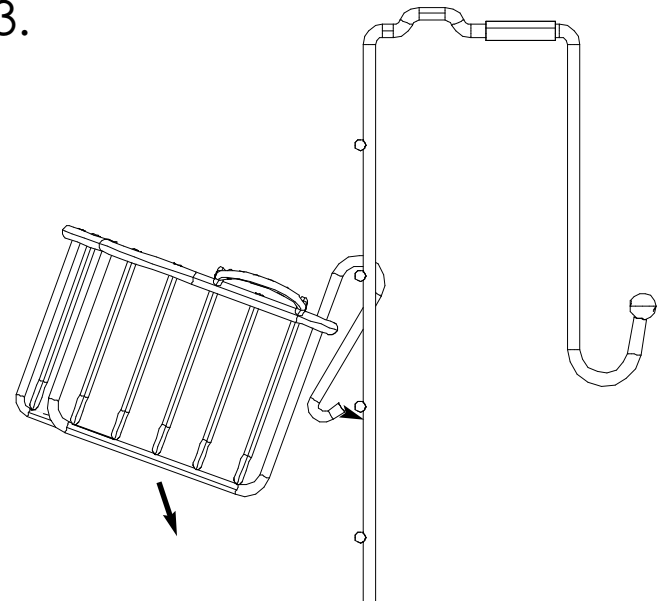
1.



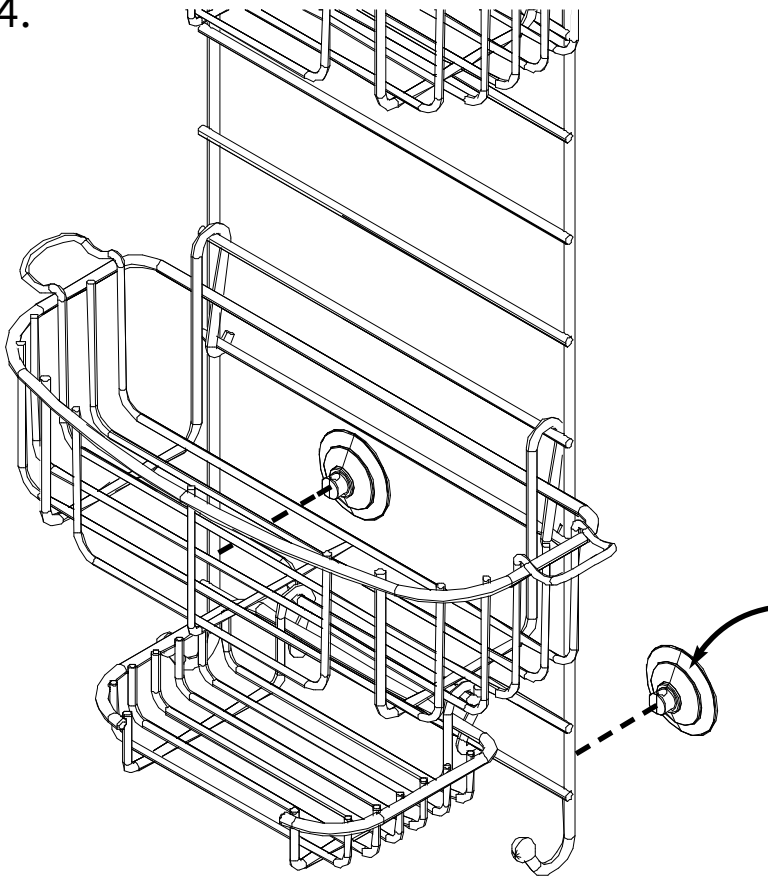
2.



3.



4.



**Note:**

- Thoroughly clean shower door surface and suction cups with a mild household cleaner and allow to dry before proceeding.
- Avoid positioning suction cups under a stream of water.
- Do not use suction cups on porous surfaces that are not completely flat because they will not hold.
- Occasional cleaning of the suction cups and the wall surface will ensure maximum performance.

**Nota:**

- Limpie completamente la superficie de la puerta de la regadera y las ventosas con un limpiador casero ligero y permita que se sequen antes de proceder.
- Evite colocar las ventosas debajo de un chorro de agua.
- No utilice las ventosas en superficies porosas que no estén completamente planas debido a que no se sujetarán.
- La limpieza ocasional de las ventosas y la superficie de pared asegurará el máximo funcionamiento.

**Remarque:**

- Nettoyez soigneusement la surface de la porte du baignoire et les ventouses avec un produit d'entretien ménager doux et laissez sécher avant de poursuivre.
- Évitez de placer les ventouses à l'emplacement d'un écoulement d'eau.
- N'utilisez pas les ventouses sur des surfaces poreuses si ces dernières ne sont pas parfaitement planes car elles n'adhéreront pas.
- Pour assurer une adhérence parfaite, nettoyez de temps en temps les ventouses et la surface du mur.

5.

