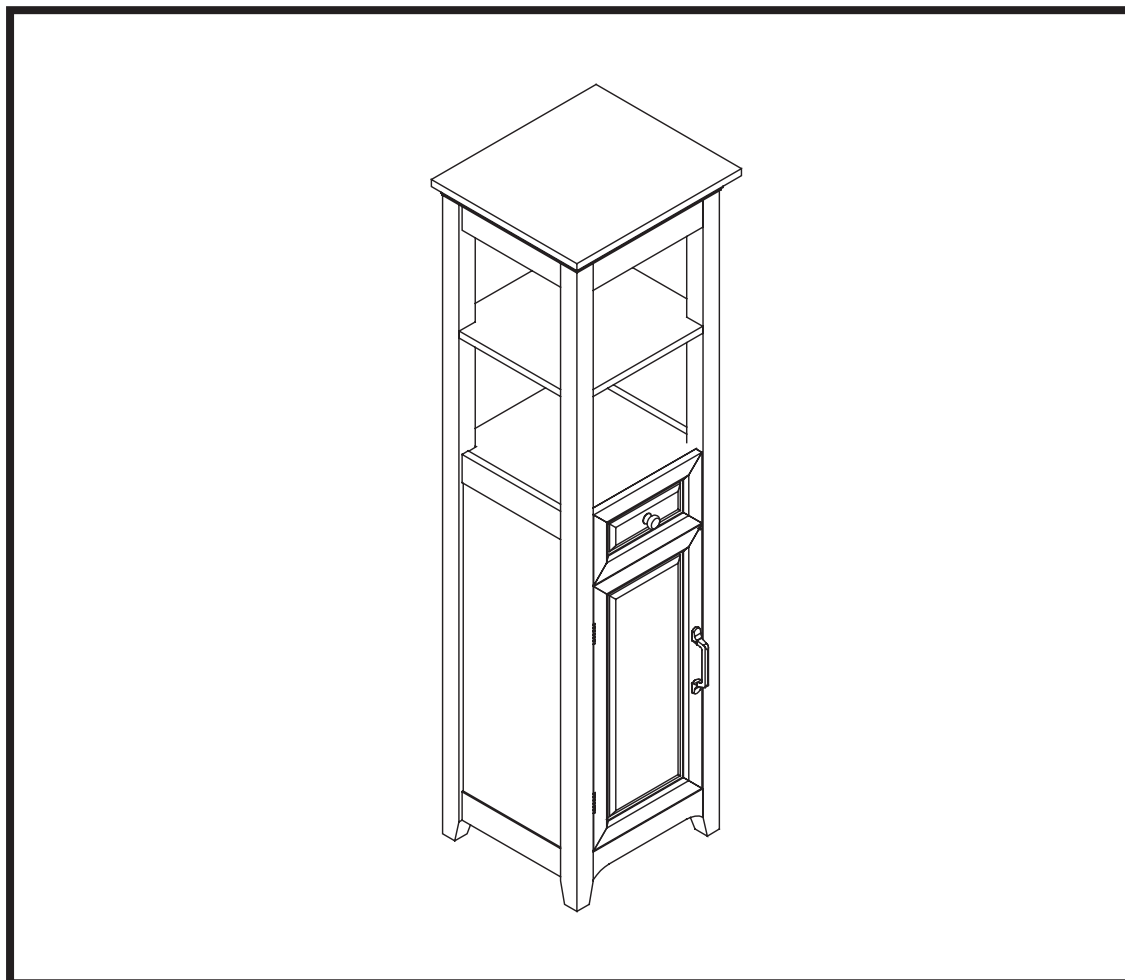


Linen tower
Meuble à linge de maison haut
063-5468-8



BEFORE YOU BEGIN

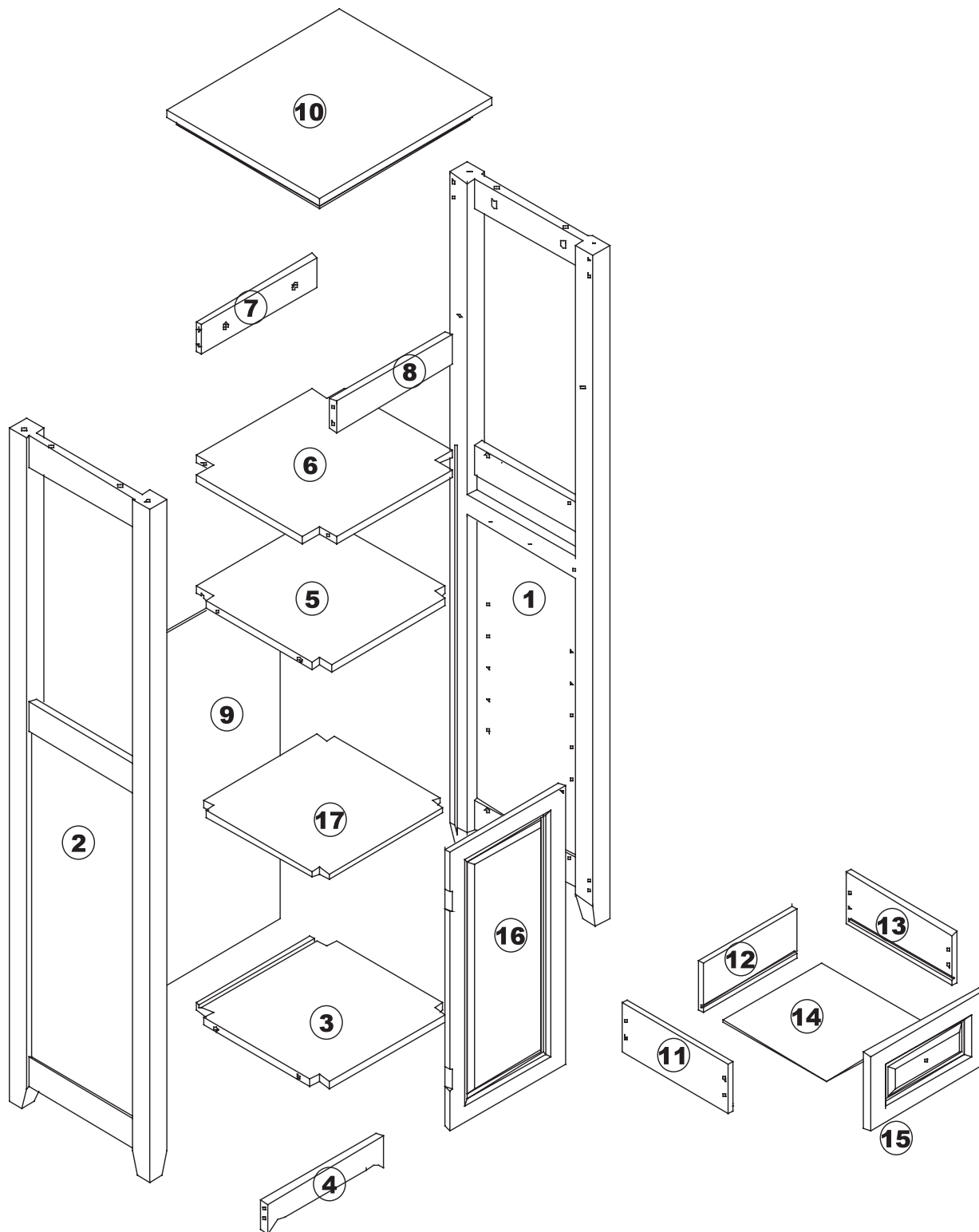
1. To help prevent damage to the product during assembly, the carton can be unfolded and used as an assembly surface.
2. Gather all tools necessary for completion prior to beginning assembly.

AVANT DE COMMENCER

1. Afin d'éviter d'endommager l'article durant l'assemblage, vous pouvez déplier la boîte et l'utiliser comme surface d'assemblage.
2. Rassemblez tous les outils nécessaires avant de commencer.

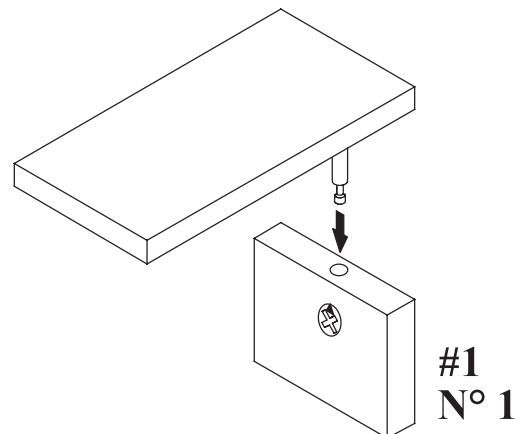
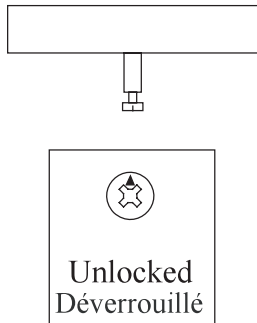
Item Identification

Identification des pièces



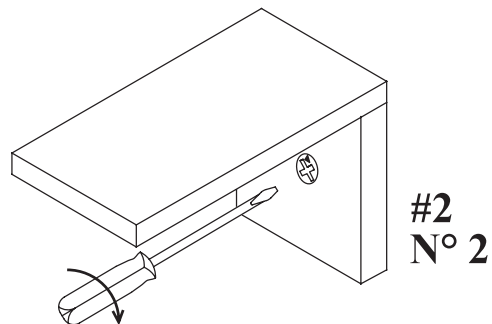
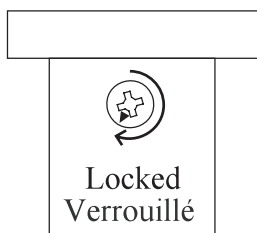
Cam Lock System

Système de blocage à came



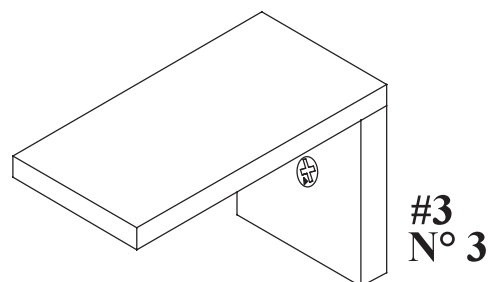
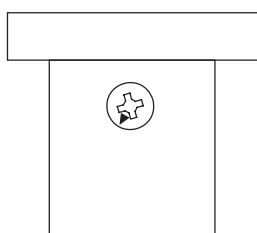
*Ensure that the Cam lock arrow is pointed to the hole; align the Cam lock screw to the hole of the Cam lock case.

*Assurez-vous que la flèche du dispositif de blocage à came pointe vers le trou; insérez le boulon de verrouillage par came dans le trou.



*Use a star-headed screwdriver to turn Cam lock case until it is locked. Locked position is approximately 1/2 turn (210°) clockwise.

*Utilisez un tournevis à tête plate pour verrouiller le dispositif de blocage à came. Pour ce faire, faites-le tourner d'environ 1/2 tour (210°) dans le sens horaire.



*After turning the Cam lock case to the locked position, the Cam lock arrow will be located in the position shown above.

*Après avoir verrouillé le dispositif de blocage à came, la flèche sera située au même endroit que sur l'illustration ci-dessus.

Hardware Identification

Identification des fixations

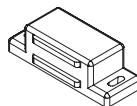
*For ease of identification, all hardware is organized into separate hardware packs for each step in the assembly instructions.

*Afin d'en faciliter l'identification, toutes les fixations sont regroupées en ensembles distincts pour chaque étape des instructions d'assemblage.

Hardware Pack 1

Ensemble de fixations 1

- (A) Rail track (right) x 1 (C) Screw x 3 (D) Magnet x 1 (T) Screw x 2
 (A) Coulisse (droite) x 1 (C) Vis x 3 (D) Aimant x 1 (T) Vis x 2



Hardware Pack 2

Ensemble de fixations 2

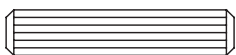
- (B) Rail track (left) x 1 (C) Screw x 3
 (B) Coulisse (gauche) x 1 (C) Vis x 3



Hardware Pack 3

Ensemble de fixations 3

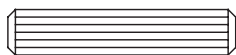
- (E) Wood Dowel x 12 (F) Cam Bolt x 12 (G) Cam Lock x 12 Glue x 2
 (E) Goujon en bois x 12 (F) Boulon de verrouillage par came x 12 (G) Dispositif de blocage à came x 12 Colle x 2



Hardware Pack 4

Ensemble de fixations 4

- (E) Wood Dowel x 4 (F) Cam Bolt x 4 (G) Cam Lock x 4
 (E) Goujon en bois x 4 (F) Boulon de verrouillage par came x 4 (G) Dispositif de blocage à came x 4

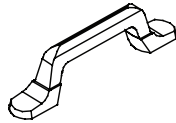


Hardware Pack 5
Ensemble de fixations 5

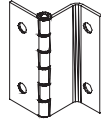
(U) Screw x 5
(U) Vis x 5



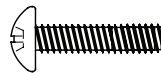
(J) Handle x 1
(J) Poignée x 1



(H) Hinge x 2
(H) Charnière x 2



(K) Screw x 2
(K) Vis x 2



(I) Metal Plate x 1
(I) Plaque de métal x 1



Hardware Pack 6
Ensemble de fixations 6

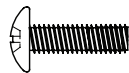
(C) Screw x 4
(C) Vis x 4



(N) Cam Bolt x 2
(N) Boulon de verrouillage
par came x 2



(V) Screw x 1
(V) Vis x 1



(O) Cam Lock x 2
(O) Dispositif de blocage
à came x 2



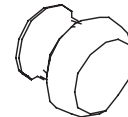
(L) Screw x 4
(L) Vis x 4



(E) Wood Dowel x 4
(E) Goujon en bois x 4



(P) Handle x 1
(P) Poignée x 1

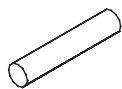


Hardware Pack 7
Ensemble de fixations 7

(U) Screw x 4
(U) Vis x 4



(S) Support x 4
(S) Support x 4



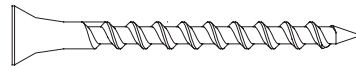
(Q) Anchor x 2
(Q) Fixation murale x 2



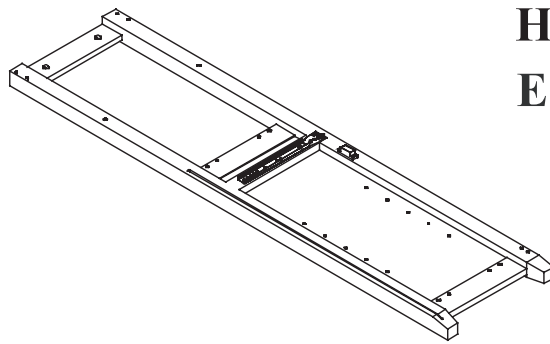
(M) Sticker x 8
(M) Autocollant x 8



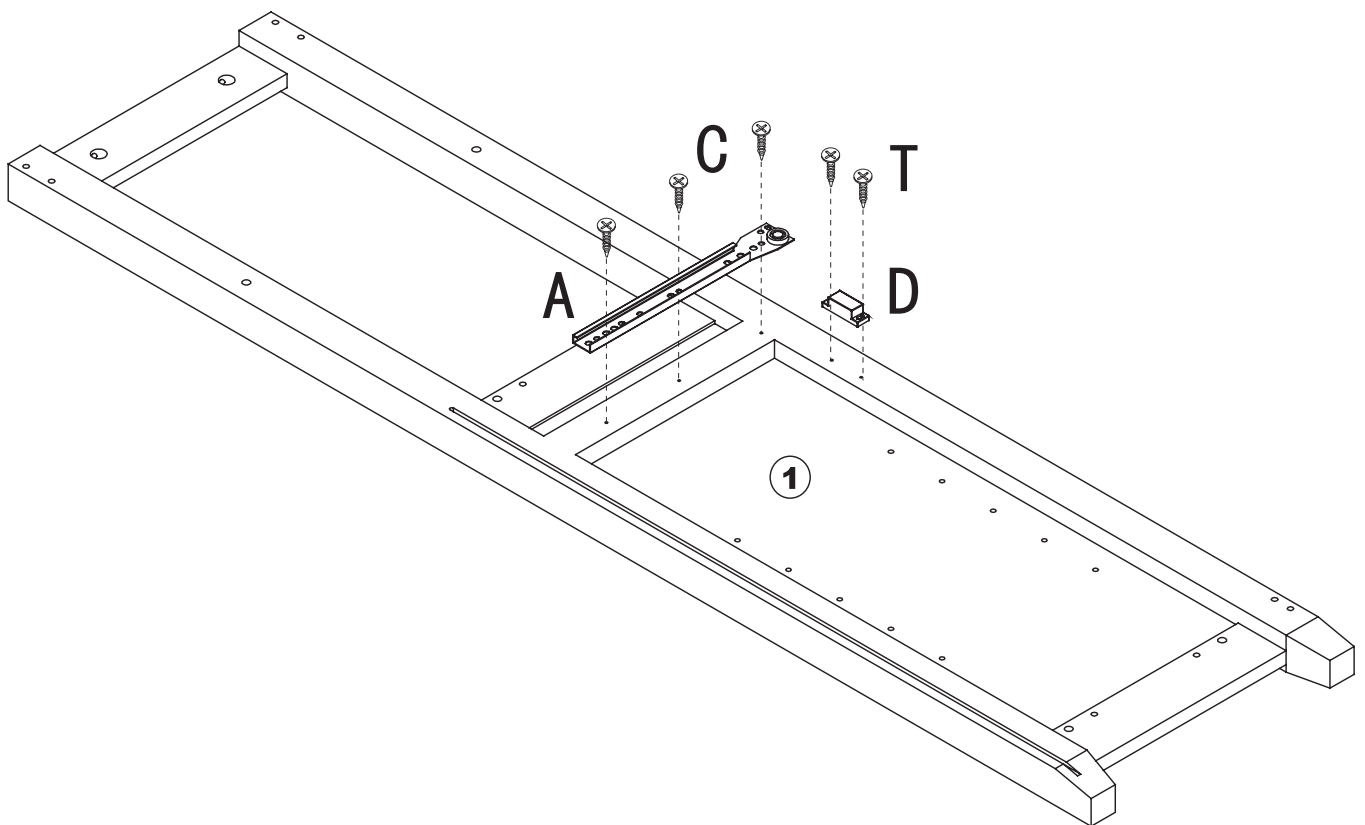
(R) Screw x 2
(R) Vis x 2



Step 1
Étape 1

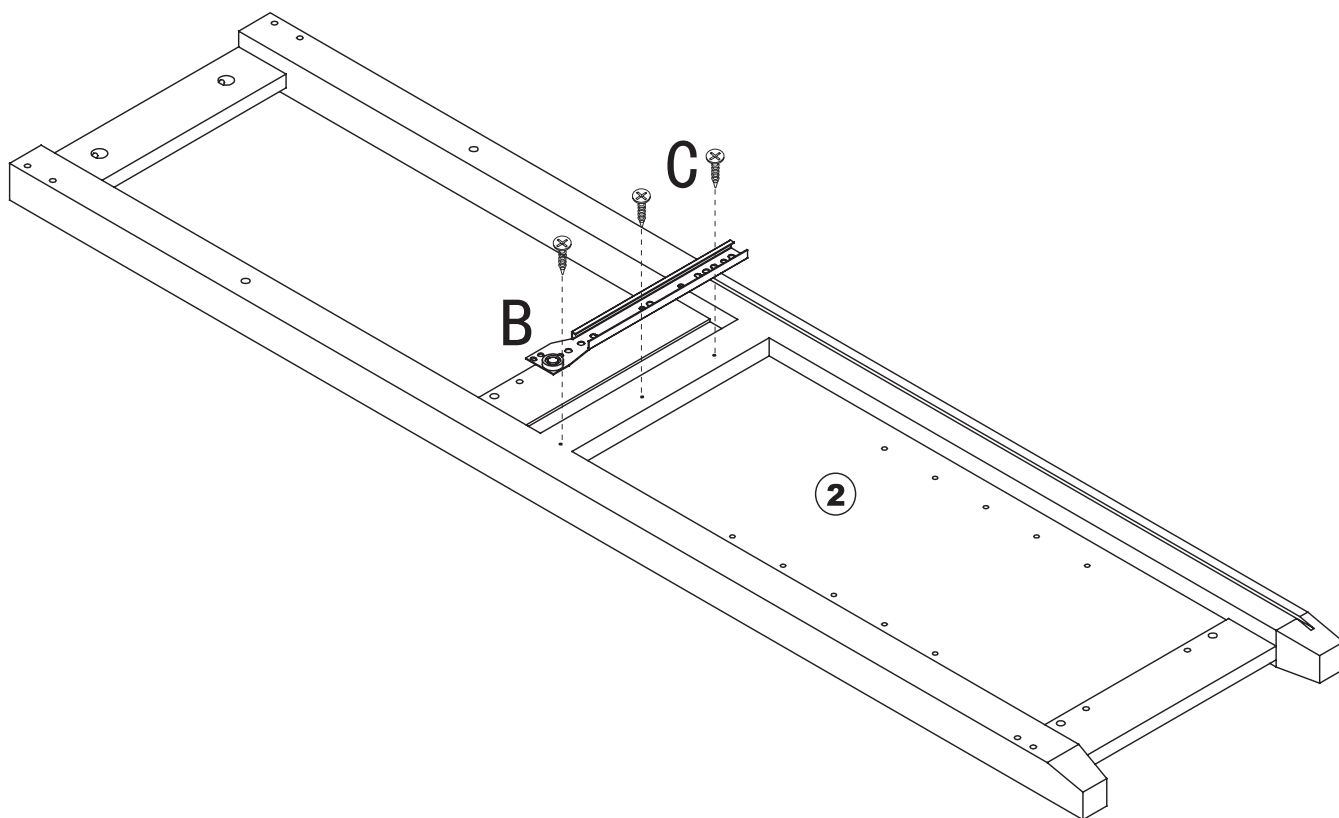
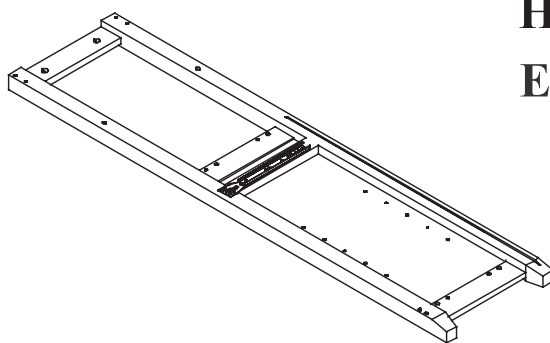


Hardware Pack 1
Ensemble de fixations 1



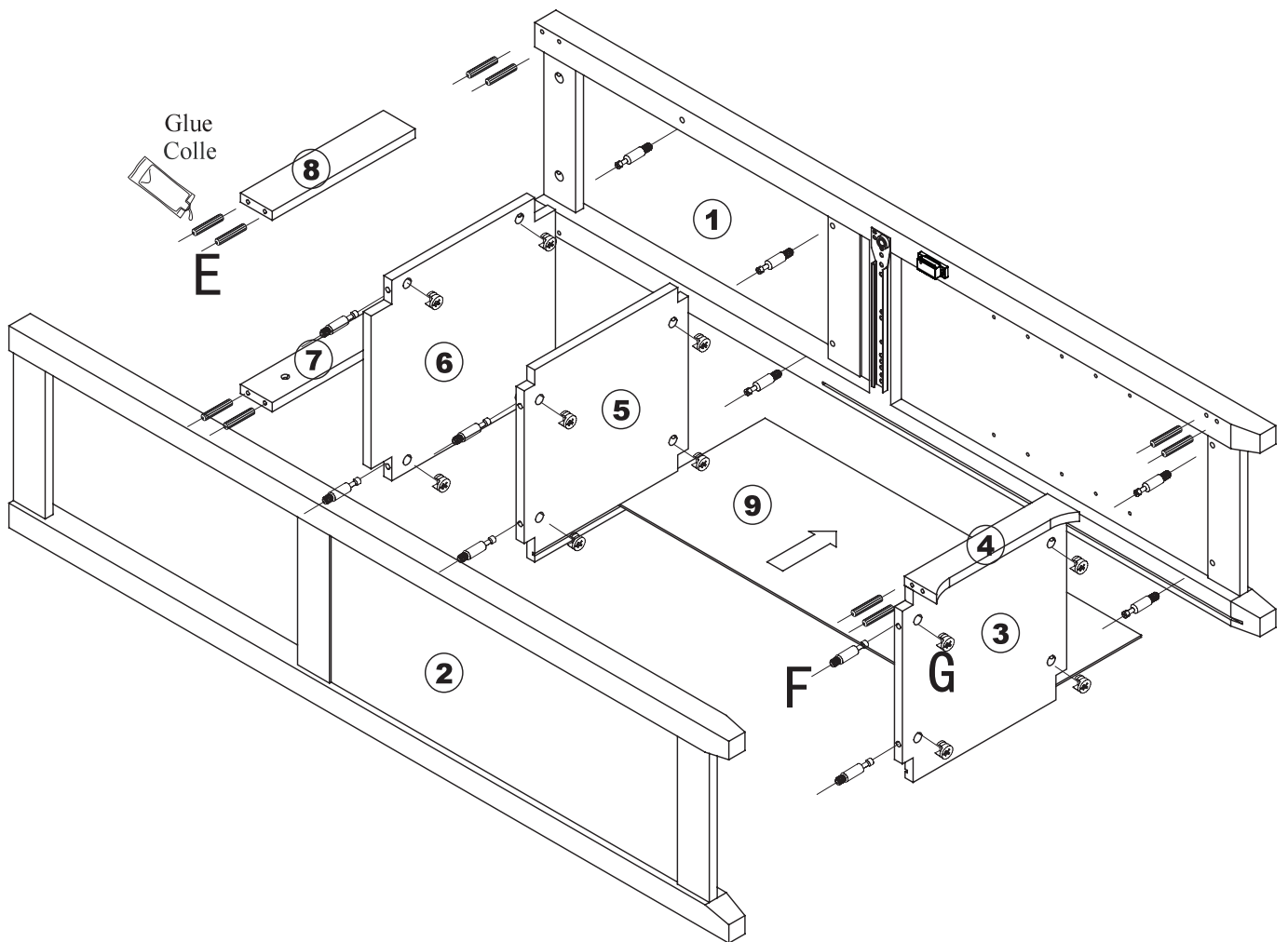
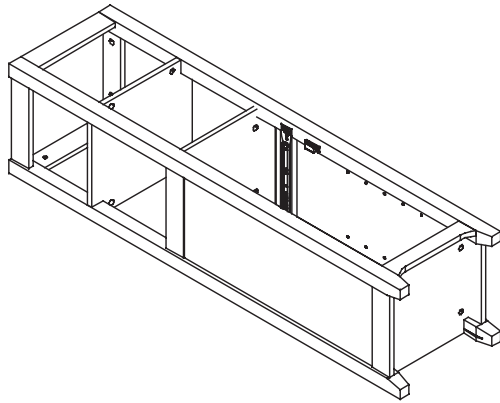
Step 2
Étape 2

Hardware Pack 2
Ensemble de fixations 2

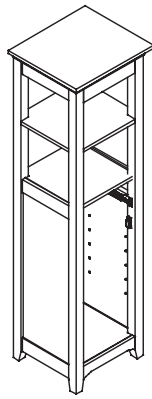


Step 3
Étape 3

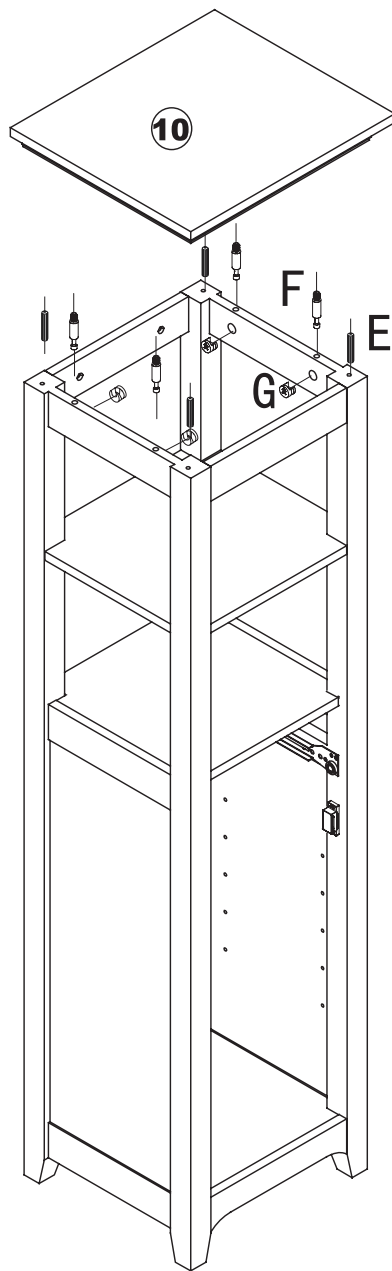
Hardware Pack 3
Ensemble de fixations 3



Step 4
Étape 4

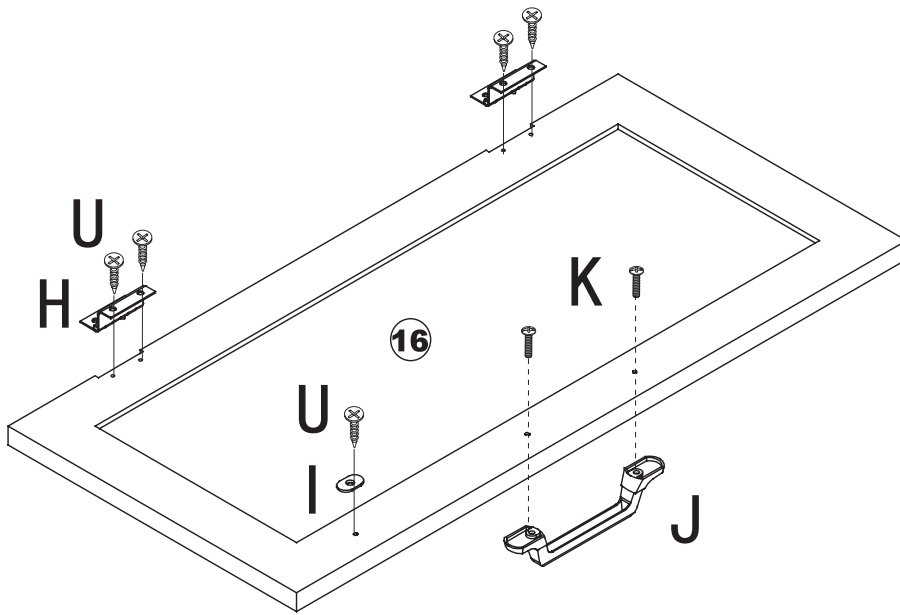
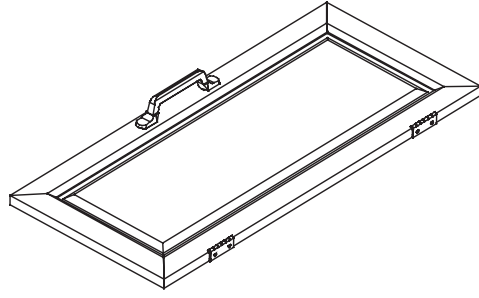


Hardware Pack 4
Ensemble de fixations 4



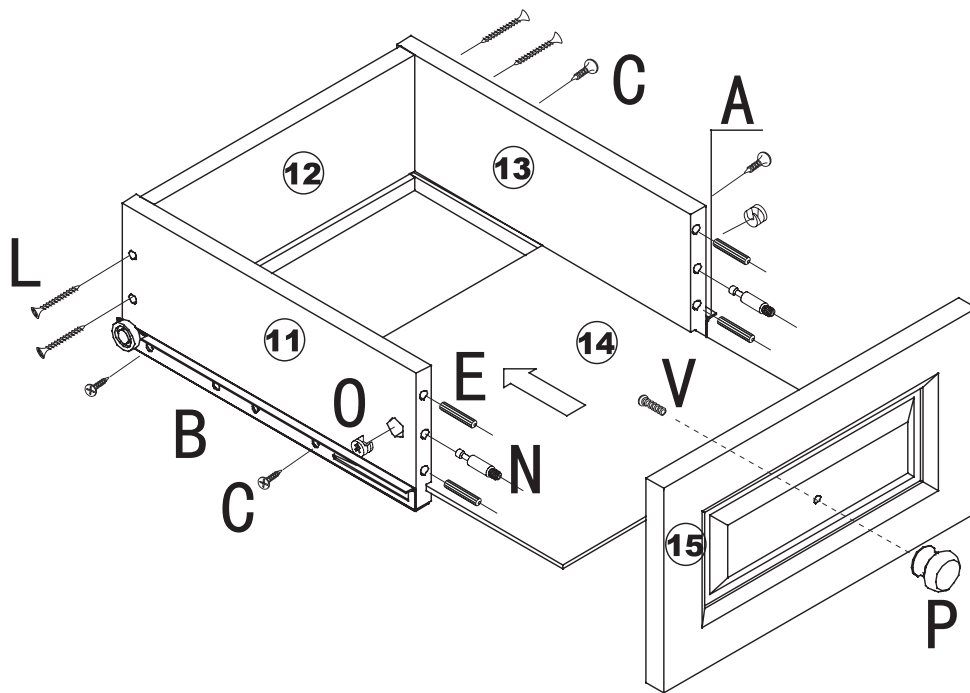
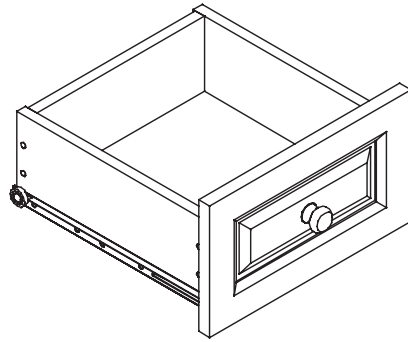
Step 5
Étape 5

Hardware Pack 5
Ensemble de fixations 5

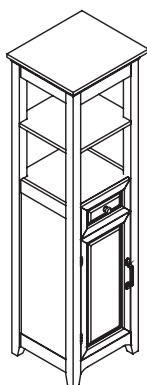


Step 6
Étape 6

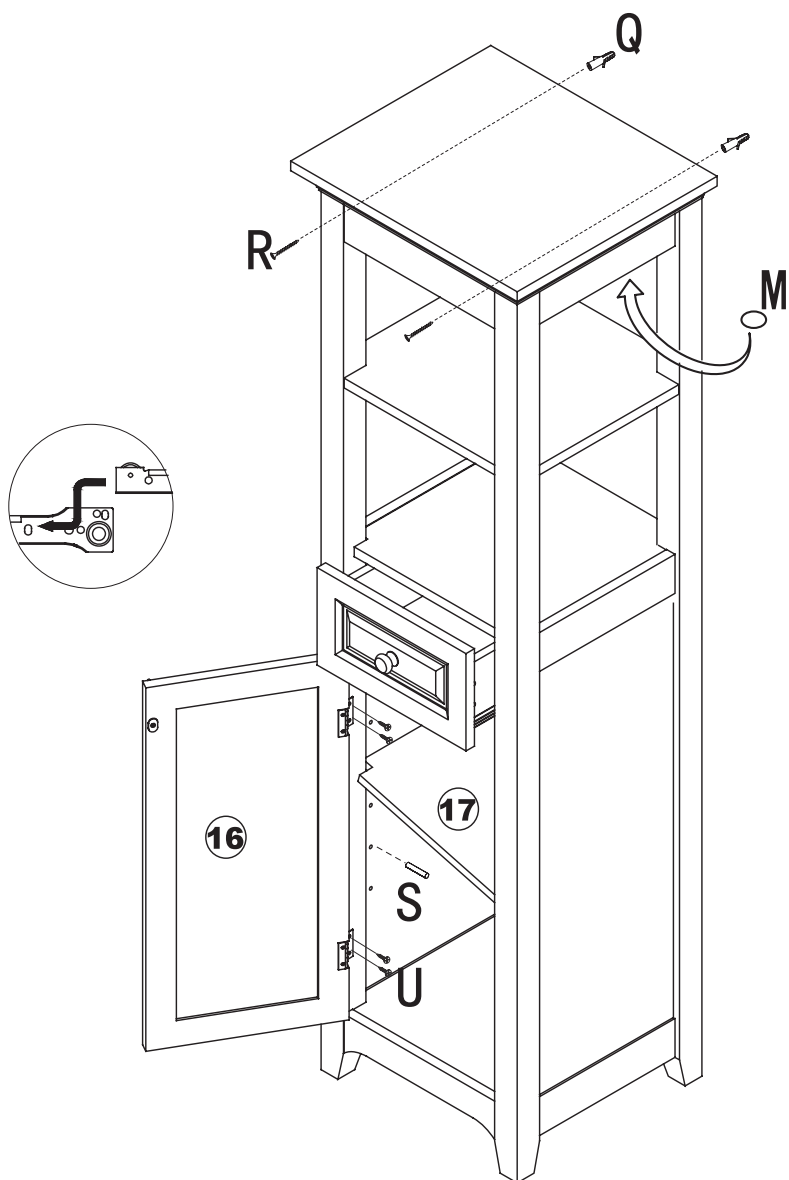
Hardware Pack 6
Ensemble de fixations 6



Step 7
Étape 7



Hardware Pack 7
Ensemble de fixations 7



Imported by/Importé par Trileaf Distribution Trifeuil Toronto, Canada M4S 2B8