



ASSEMBLY INSTRUCTIONS

INSTRUCTIONS DE MONTAGE

TUDOR COLLECTION LINEN TOWER

ARMOIRE À LINGE DE LA COLLECTION TUDOR

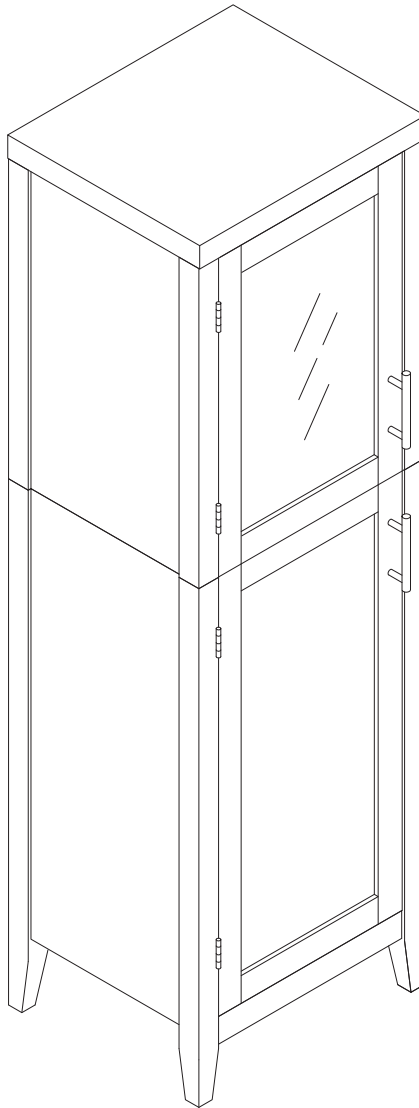
063-5437-2

16 1/2 x 14 1/4 x 55 7/8"

(41.9 x 36.2 x 141.8 cm)

16 1/2 x 14 1/4 x 55 7/8 po

(41,9 x 36,2 x 141,8 cm)



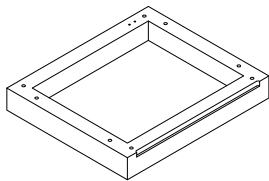
WARNING:

- DO NOT EXCEED THE MAXIMUM LOAD CAPACITY 22 lb (10 kg).
- POSSIBILITY OF SERIOUS INJURY IF THE LINEN TOWER IS USED IMPROPERLY.
- FAILURE TO FOLLOW WARNINGS COULD RESULT IN SERIOUS INJURY.
- INSTALL UNIT ON A LEVEL SURFACE.

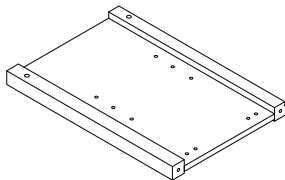


AVERTISSEMENT :

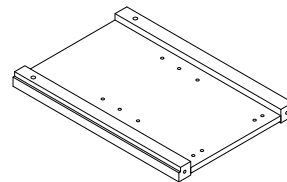
- NE DÉPASSEZ PAS LA CAPACITÉ MAXIMALE 10 kg (22 lb).
- L'ARMOIRE À LINGE RISQUE DE CAUSER DES BLESSURES GRAVES SI ELLE N'EST PAS UTILISÉE COMME IL SE DOIT.
- LE NON-RESPECT DES AVERTISSEMENTS POURRAIT ENTRAÎNER DES BLESSURES GRAVES.
- INSTALLEZ L'ARMOIRE À LINGE SUR UNE SURFACE DE NIVEAU.



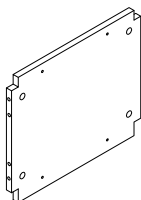
Ⓐ 1 PC
TOP SHELF
1 PIÈCE
PANNEAU SUPÉRIEUR



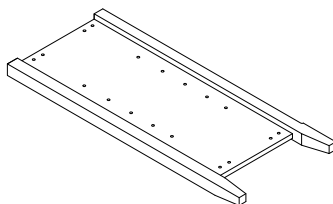
Ⓑ 1 PC
LEFT TOP SIDE PANEL
1 PIÈCE
PANNEAU LATÉRAL
SUPÉRIEUR DE GAUCHE



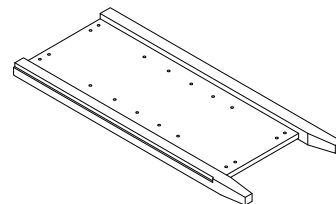
Ⓒ 1 PC
RIGHT TOP SIDE PANEL
1 PIÈCE
PANNEAU LATÉRAL
SUPÉRIEUR DE DROITE



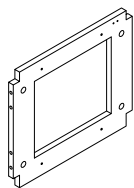
Ⓓ 1 PC
TOP FIXED PANEL
1 PIÈCE
PANNEAU SUPÉRIEUR FIXE



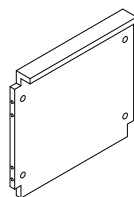
Ⓔ 1 PC
LEFT BOTTOM SIDE PANEL
1 PIÈCE
PANNEAU LATÉRAL
INFÉRIEUR DE GAUCHE



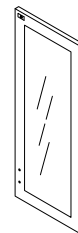
Ⓕ 1 PC
RIGHT BOTTOM SIDE PANEL
1 PIÈCE
PANNEAU LATÉRAL
INFÉRIEUR DE DROITE



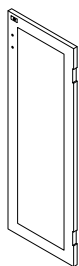
Ⓖ 1 PC
BOTTOM FIXED PANEL
1 PIÈCE
PANNEAU INFÉRIEUR FIXE



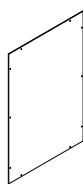
Ⓗ 1 PC
BOTTOM SHELF
1 PIÈCE
PANNEAU INFÉRIEUR



Ⓘ 1 PC
TOP DOOR PANEL
1 PIÈCE
PORTE SUPÉRIEURE



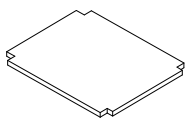
Ⓙ 1 PC
BOTTOM DOOR PANEL
1 PIÈCE
PORTE SUPÉRIEURE



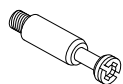
Ⓚ 1 PC
TOP BACK PANEL
1 PIÈCE
PANNEAU ARRIÈRE
SUPÉRIEUR



Ⓛ 1 PC
BOTTOM BACK PANEL
1 PIÈCE
PANNEAU ARRIÈRE
INFÉRIEUR



Ⓜ 2 PCS
ADJUSTABLE PANEL
2 PIÈCES
PANNEAU AJUSTABLE



① 16 PCS
CAM BOLTS
16 PIÈCES
BOULONS DE VERROUILLAGE
PAR CAME



② 16 PCS
CAMS
16 PIÈCES
CAMES



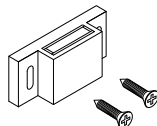
∅ 6 x 25 mm

③ 20 PCS
DOWELS
20 PIÈCES
GOUJONS



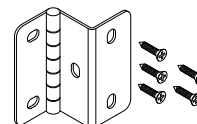
∅ 4 x 25 mm

④ 4 PCS
SCREWS
4 PIÈCES
VIS



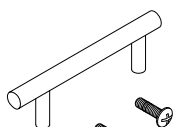
∅ 3 x 12 mm

⑤ 2 SETS
MAGNETS
2 ENSEMBLES
AIMANTS



∅ 3 x 12 mm

⑥ 4 SETS
HINGES
4 ENSEMBLES
CHARNIÈRES



∅ 3/16" x 15 mm

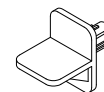
∅ 3/16 po x 15 mm

⑦ 2 SETS
DOOR HANDLES
2 ENSEMBLES
POIGNÉES

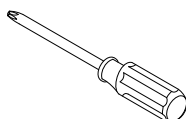


∅ 2.3 x 9.5 mm

⑧ 22 PCS
SCREWS
22 PCS
VIS

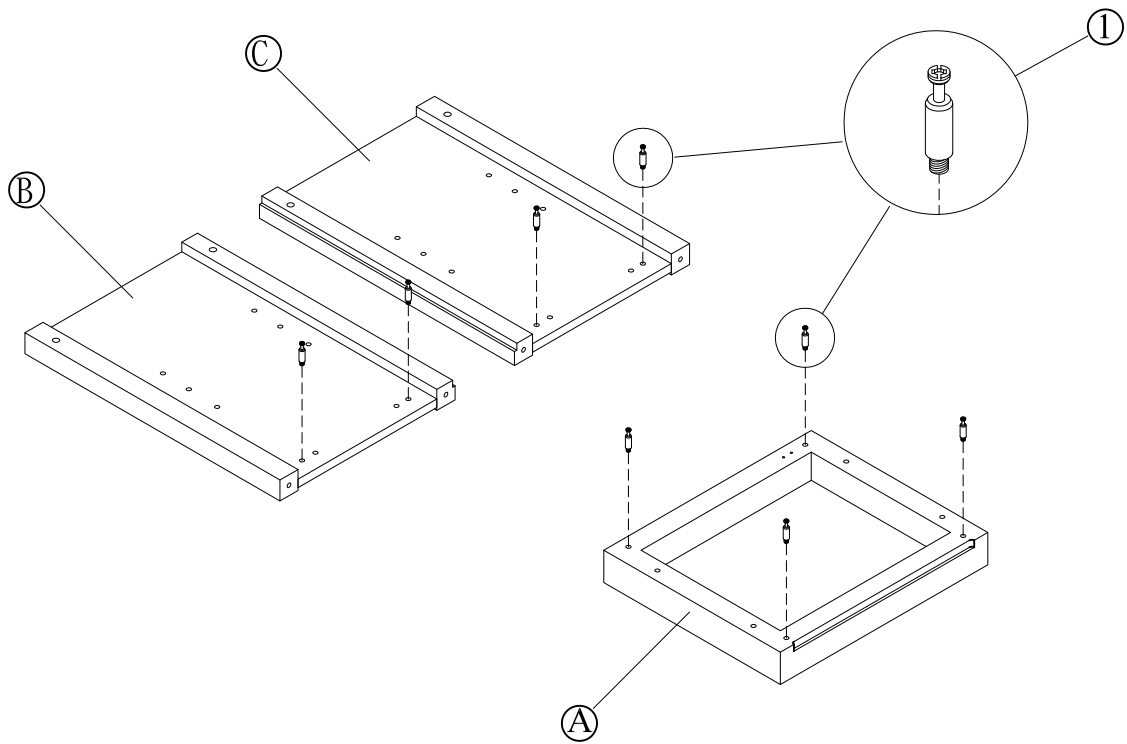


⑨ 8 PCS
SHELF CLIPS
8 PCS
SUPPORTS DE TABLETTE

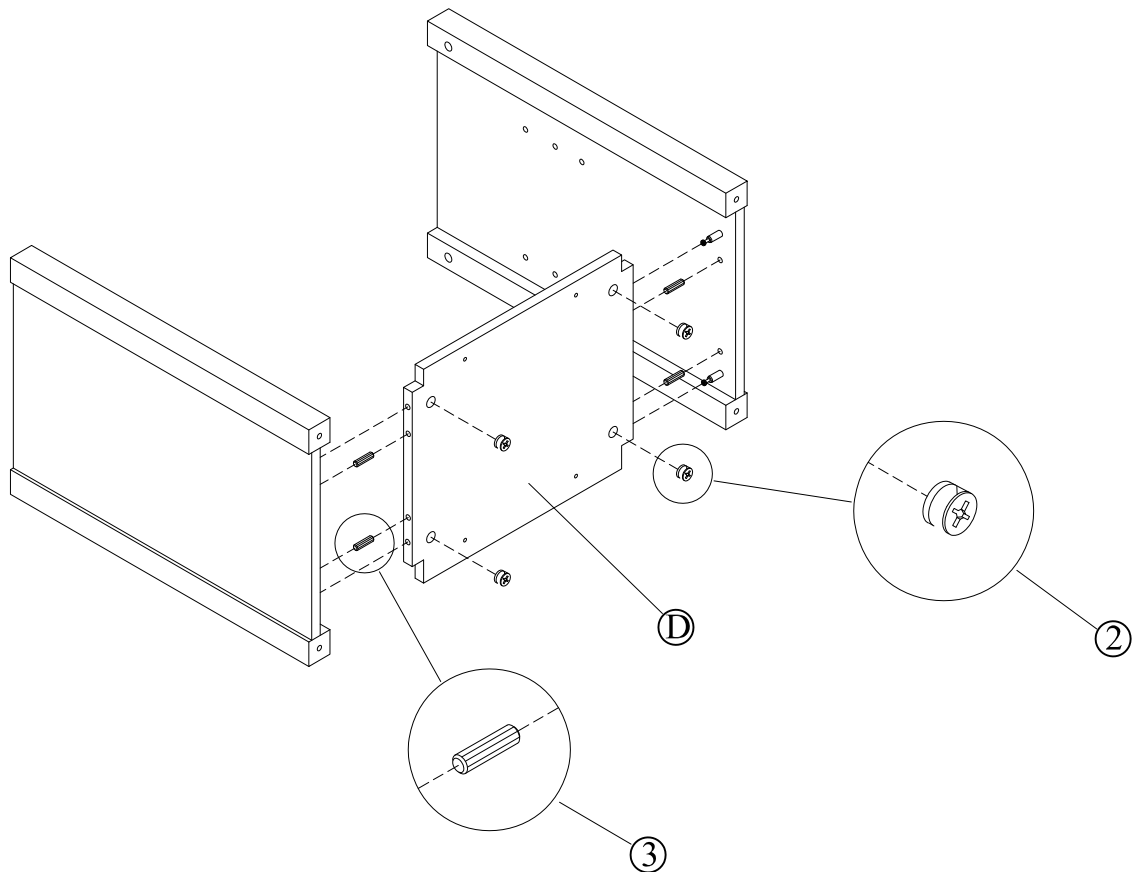


- A CROSS HEAD SCREWDRIVER (NOT INCLUDED IN THIS PRODUCT) IS REQUIRED FOR ASSEMBLY
- L'ASSEMBLAGE NÉCESSITE UN TOURNEVIS CRUCIFORME (NON INCLUS).

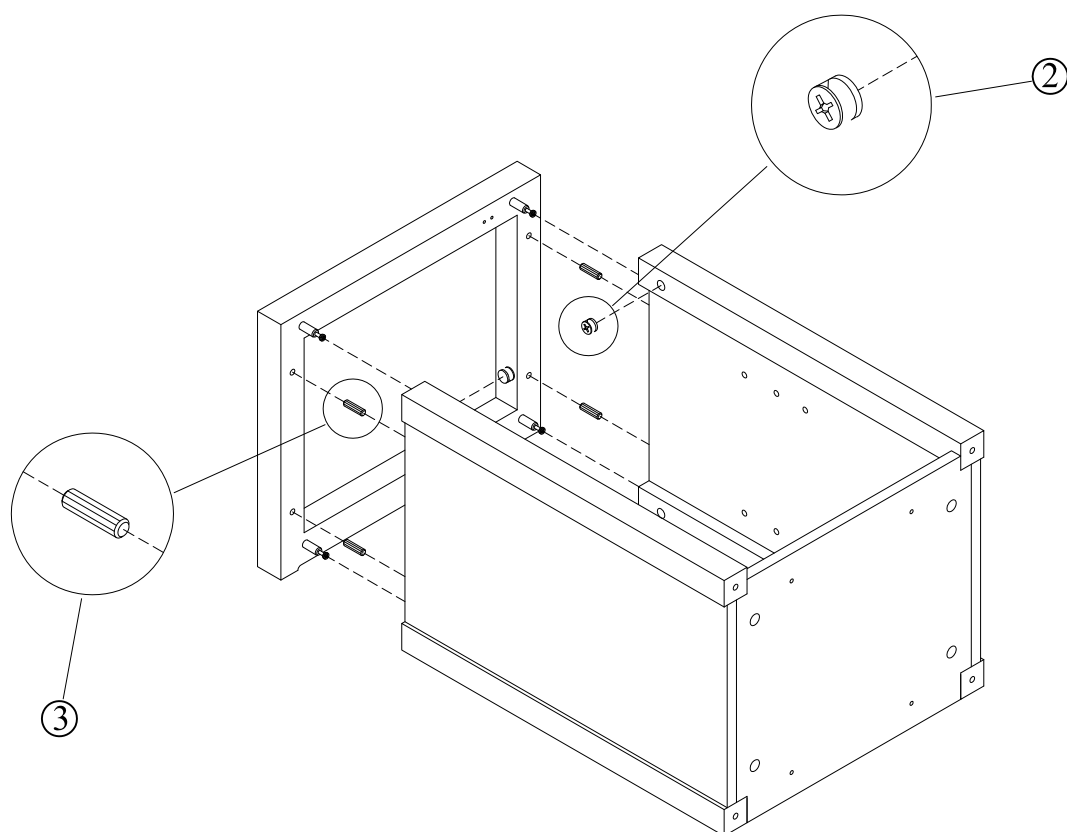
STEP 1
ÉTAPE 1



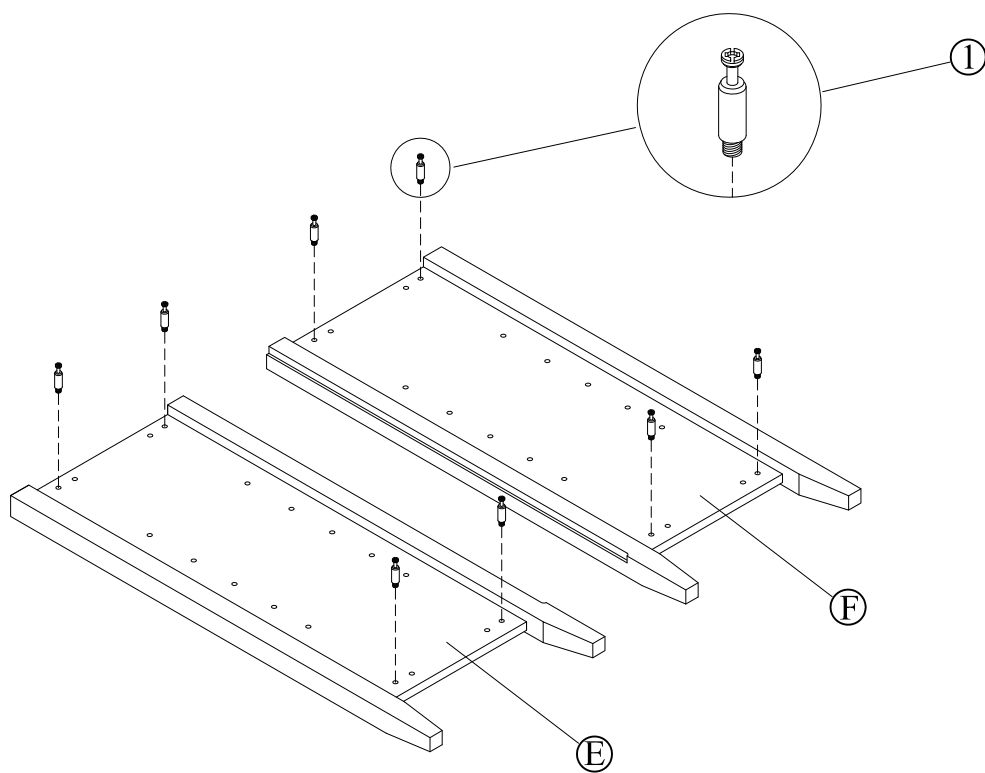
STEP 2
ÉTAPE 2



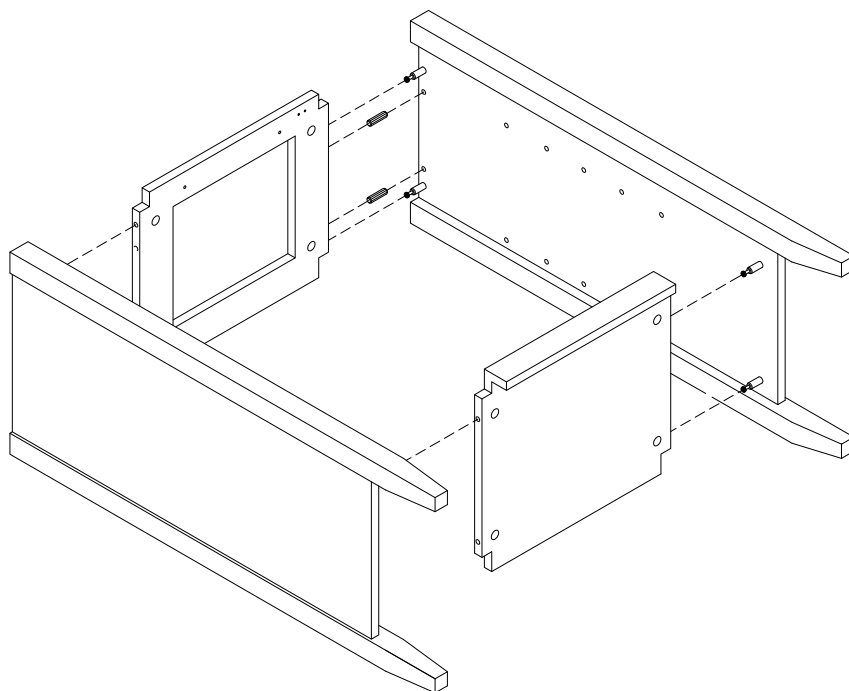
STEP 3
ÉTAPE 3



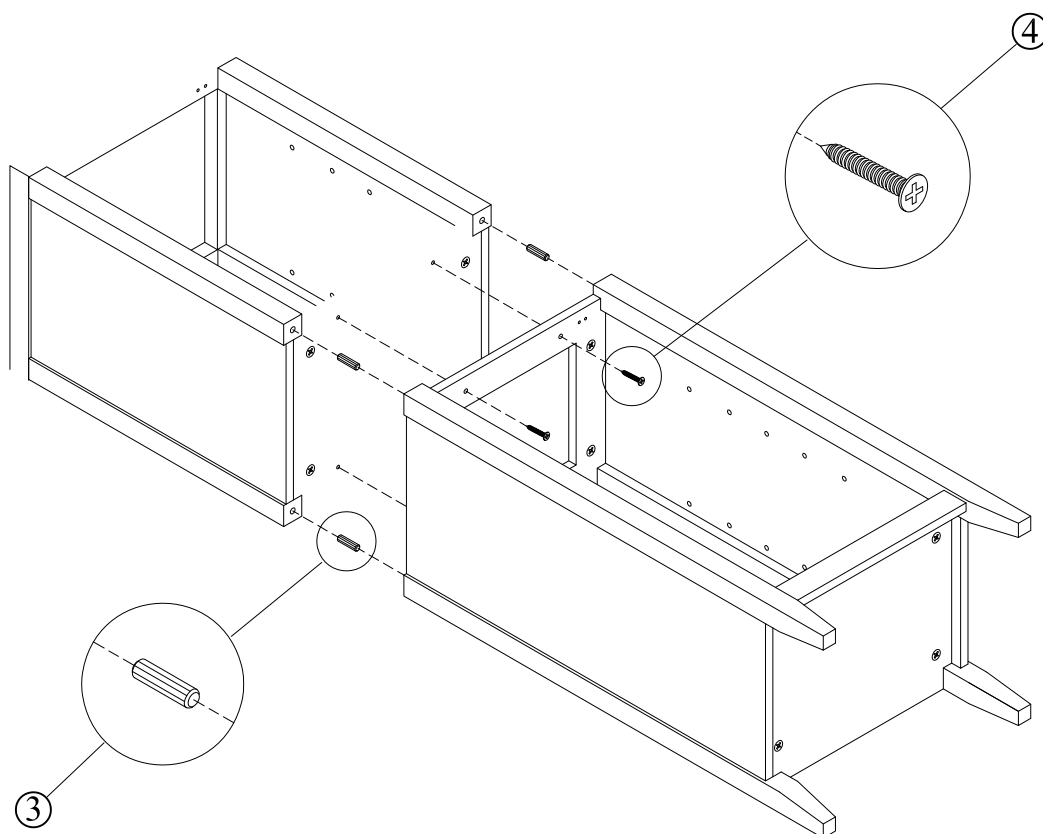
STEP 4
ÉTAPE 4



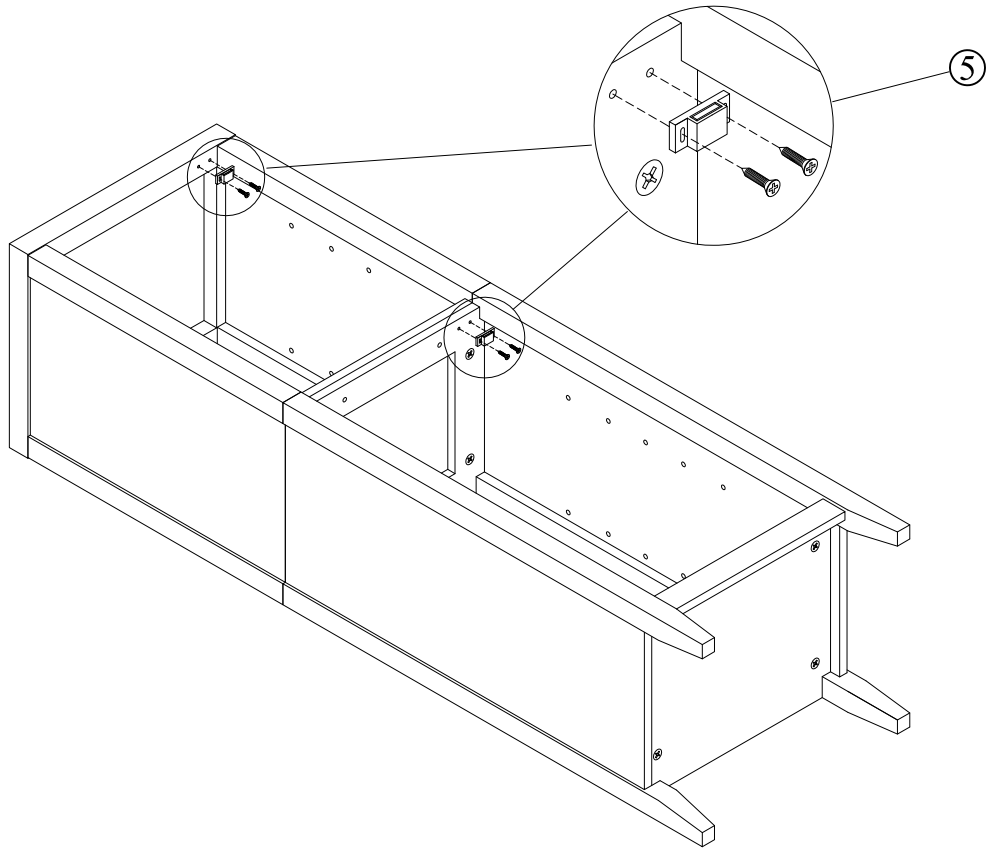
STEP 5
ÉTAPE 5



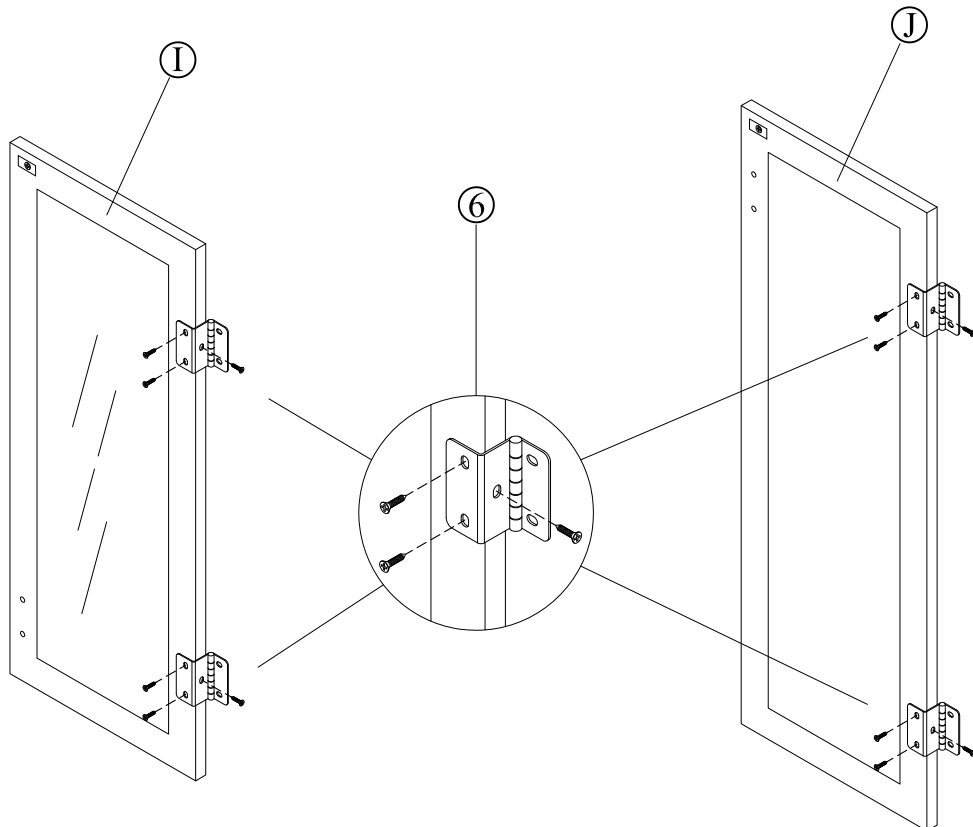
STEP 6
ÉTAPE 6



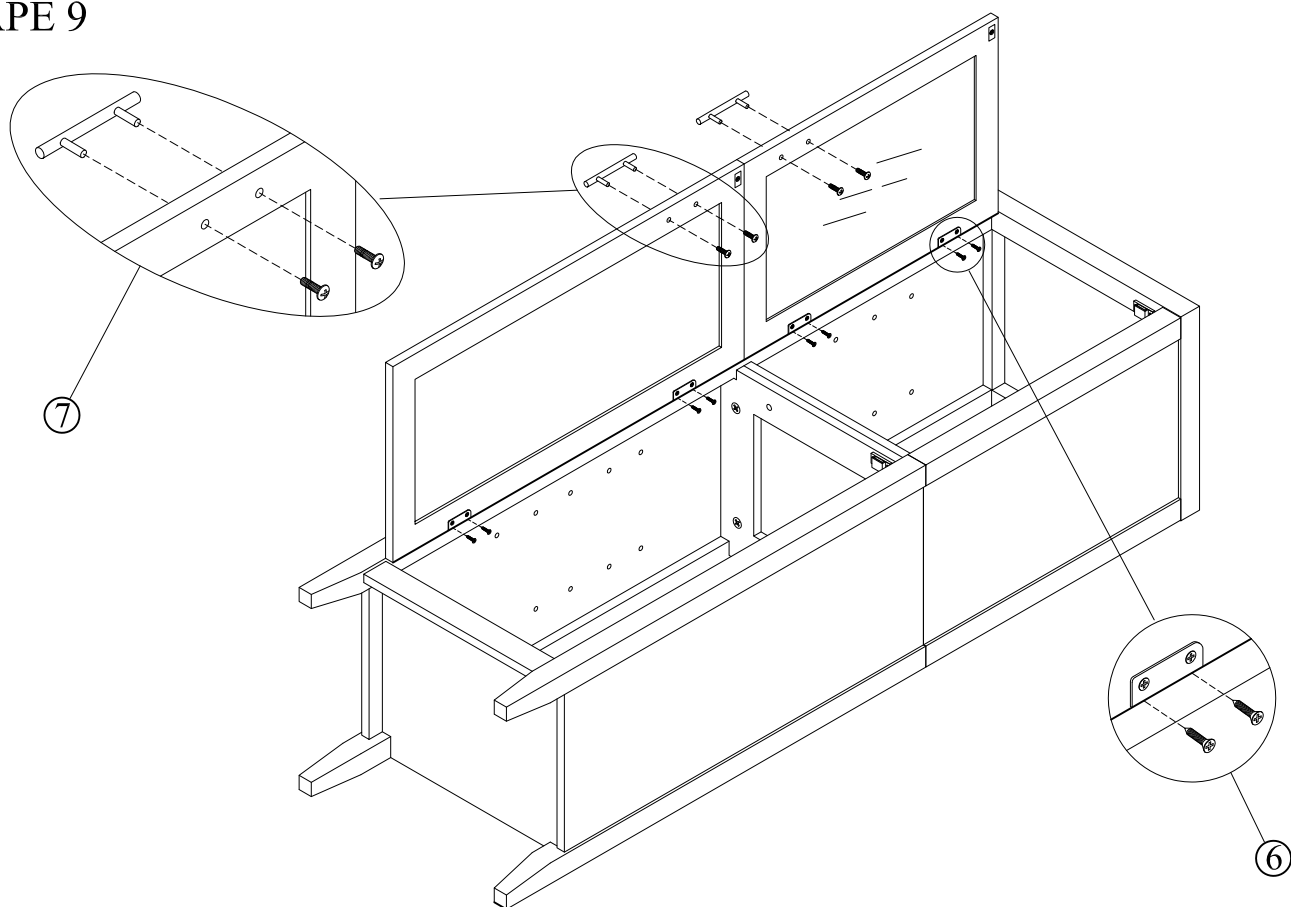
STEP 7
ÉTAPE 7



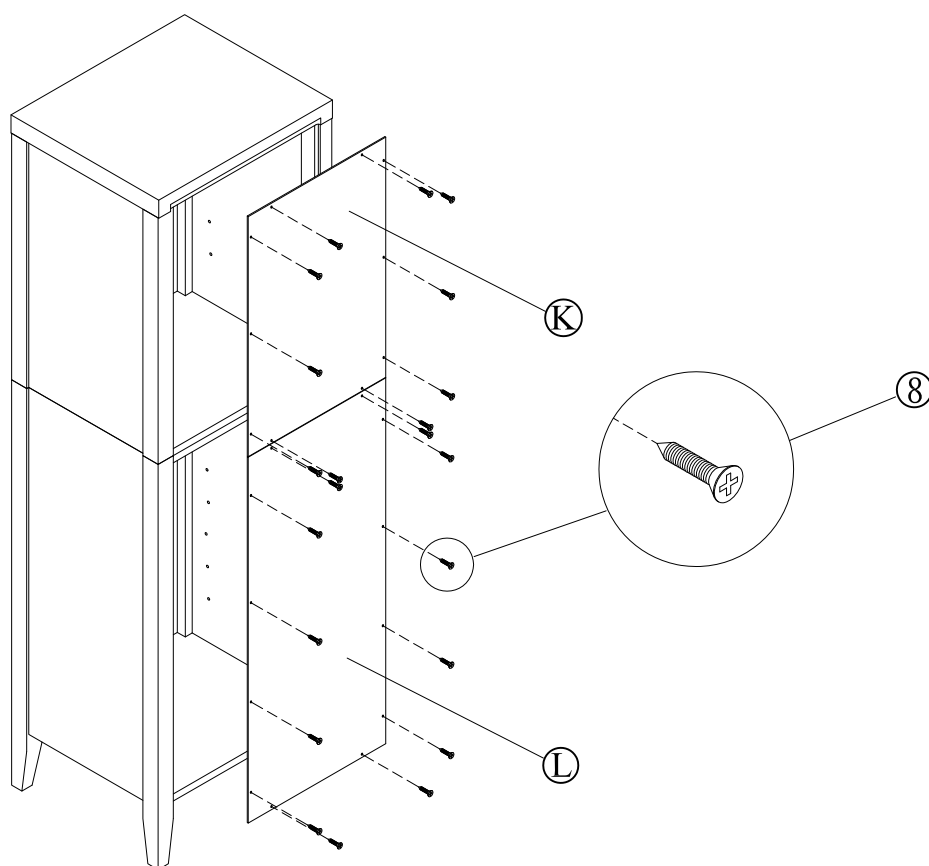
STEP 8
ÉTAPE 8



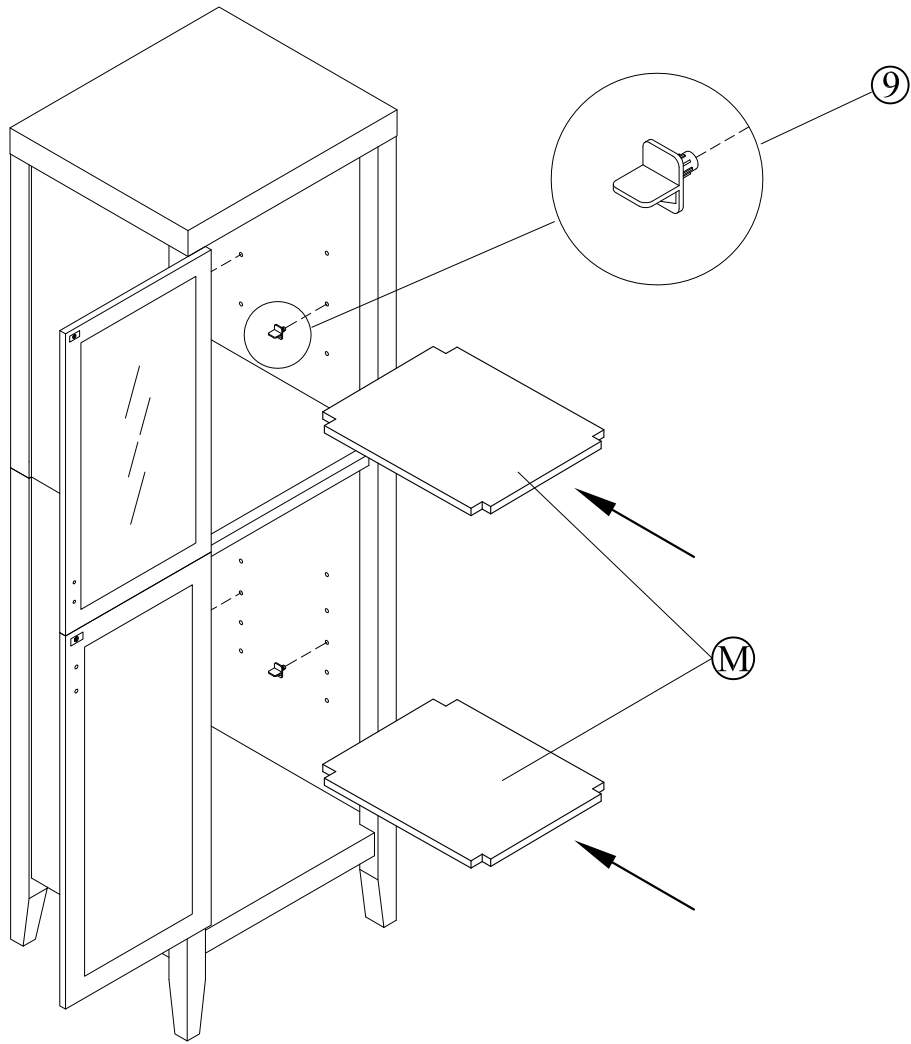
STEP 9
ÉTAPE 9



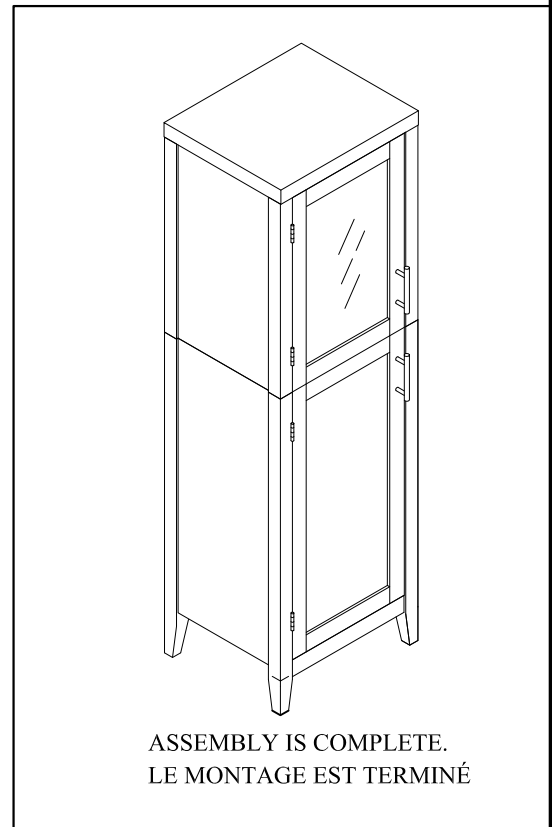
STEP 10
ÉTAPE 10



STEP 11
ÉTAPE 11



IMPORTED BY/IMPORTÉ PAR DT PRODUCTS TORONTO, CANADA M4S 2B8



ASSEMBLY IS COMPLETE.
LE MONTAGE EST TERMINÉ