



ASSEMBLY INSTRUCTIONS INSTRUCTIONS DE MONTAGE

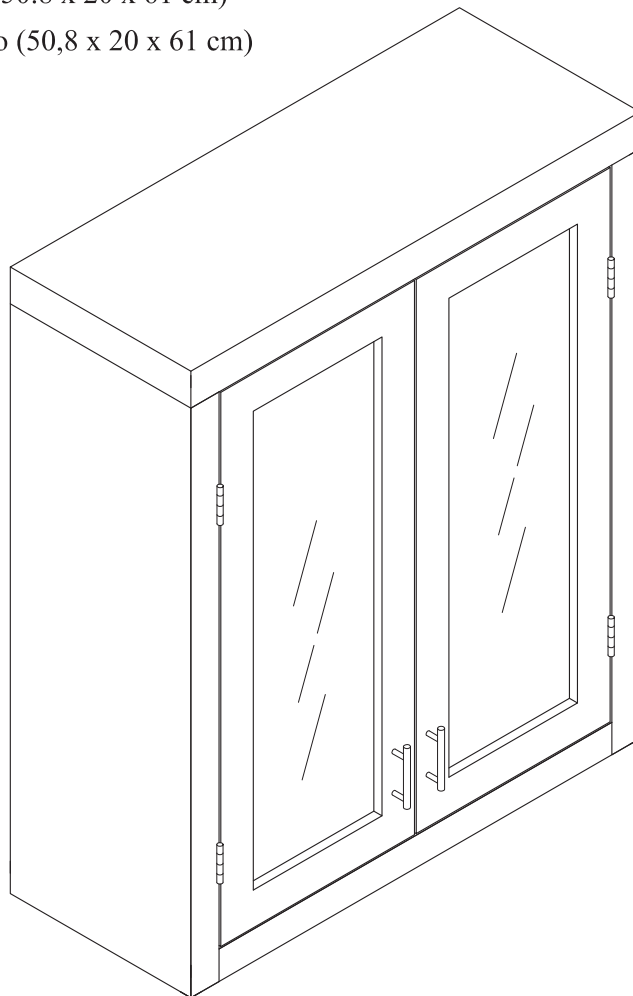
TUDOR COLLECTION WALL CABINET

ARMOIRE MURALE DE LA COLLECTION TUDOR

063-5436-4

20 x 7 7/8 x 24" (50.8 x 20 x 61 cm)

20 x 7 7/8 x 24 po (50,8 x 20 x 61 cm)



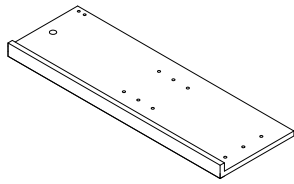
WARNING:

- DO NOT EXCEED THE MAXIMUM LOAD CAPACITY 11 lb (5 kg).
- POSSIBILITY OF SERIOUS INJURY IF THE WALL CABINET IS USED IMPROPERLY.
- FAILURE TO FOLLOW WARNINGS COULD RESULT IN SERIOUS INJURY.

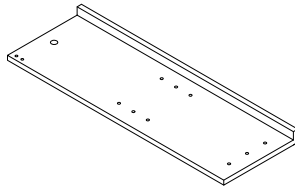


AVERTISSEMENT :

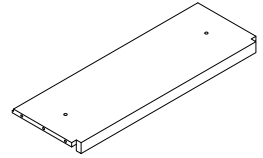
- NE DÉPASSEZ PAS LA CAPACITÉ MAXIMALE 5 kg (11 lb).
- L'ARMOIRE MURALE RISQUE DE CAUSER DES BLESSURES GRAVES SI ELLE N'EST PAS UTILISÉE COMME IL SE DOIT.
- LE NON-RESPECT DES AVERTISSEMENTS POURRAIT ENTRAÎNER DES BLESSURES GRAVES.



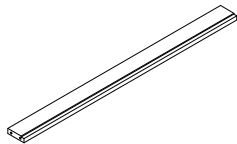
Ⓐ 1 PC
LEFT SIDE PANEL
1 PIÈCE
PANNEAU DE GAUCHE



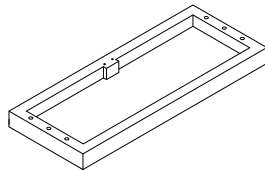
Ⓑ 1 PC
RIGHT SIDE PANEL
1 PIÈCE
PANNEAU DE DROITE



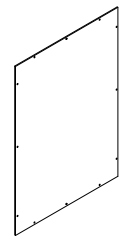
Ⓒ 1 PC
BOTTOM SHELF
1 PIÈCE
TABLETTE INFÉRIEURE



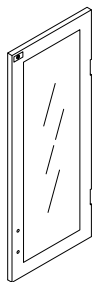
Ⓓ 1 PC
BACK RAIL
1 PIÈCE
TRAVERSE ARRIÈRE



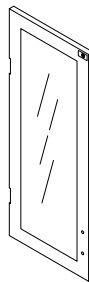
Ⓔ 1 PC
TOP SHELF
1 PIÈCE
TABLETTE SUPÉRIEURE



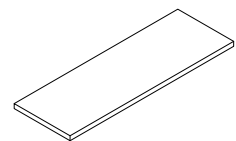
Ⓕ 1 PC
BACK PANEL
1 PIÈCE
PANNEAU ARRIÈRE



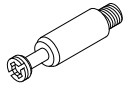
Ⓖ 1 PC
LEFT DOOR PANEL
1 PIÈCE
PORTE DE GAUCHE



Ⓗ 1 PC
RIGHT DOOR PANEL
1 PIÈCE
PORTE DE DROITE



Ⓘ 1 PC
ADJUSTABLE PANEL
1 PIÈCE
PANNEAU AJUSTABLE



① 4 PCS
CAMBOITS
4 PIÈCES
PANNEAU AJUSTABLE

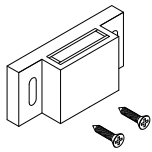


② 4 PCS
CAMS
4 PIÈCES
PANNEAU AJUSTABL



∅ 6 x 25 mm

③ 12 PCS
DOWELS
12 PIÈCES
GOUJONS



∅ 3 x 12 mm

④ 1 SET
MAGNET
1 ENSEMBLE
AIMANT

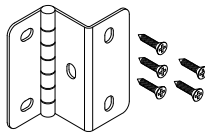


∅ 2.3 x 9.5 mm
∅ 2,3 x 9,5 mm

⑤ 12 PCS
SCREWS
12 PIÈCES
VIS

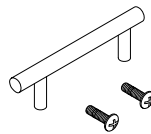


⑥ 4 PCS
SHELF CLIPS
4 PIÈCES
SUPPORTS DE TABLETTE



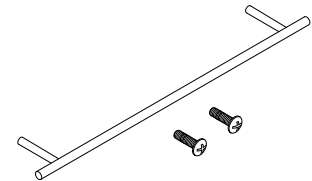
∅ 3 x 12 mm

⑦ 4 SETS
HINGES
4 ENSEMBLES
CHARNIÈRES



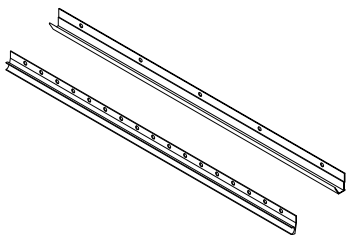
∅ 3/16" x 15 mm
∅ 3/16 po x 15 mm

⑧ 2 SETS
DOOR HANDLES
2 ENSEMBLES
POIGNÉES D'ARMOIRE



∅ 3/16" x 15 mm
∅ 3/16 po x 15 mm

⑨ 1 SET
METAL STICK
1 ENSEMBLE
PORTE-SERVLETTE

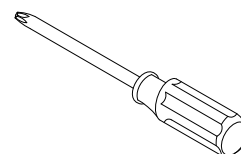


⑩ 1 SET
WALL BRACKET
1 ENSEMBLE
SUPPORT MURAL



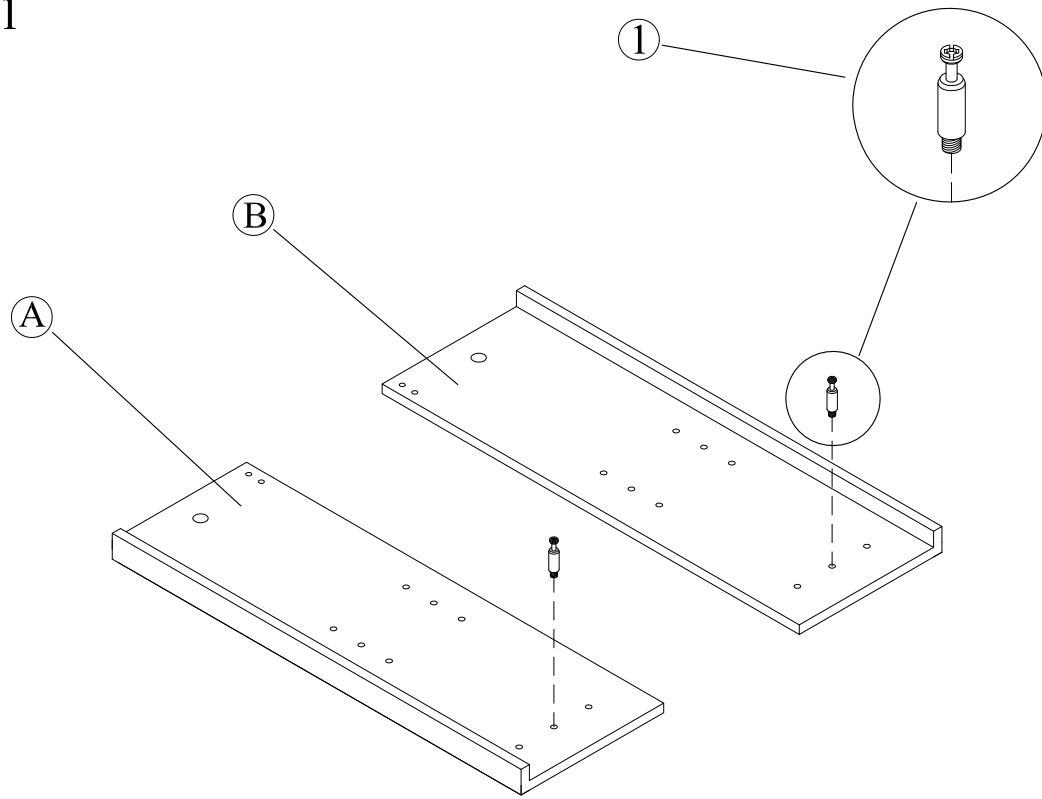
∅ 3x12mm

⑪ 10 PCS
SCREWS
10 PIÈCES
SUPPORT MURAL

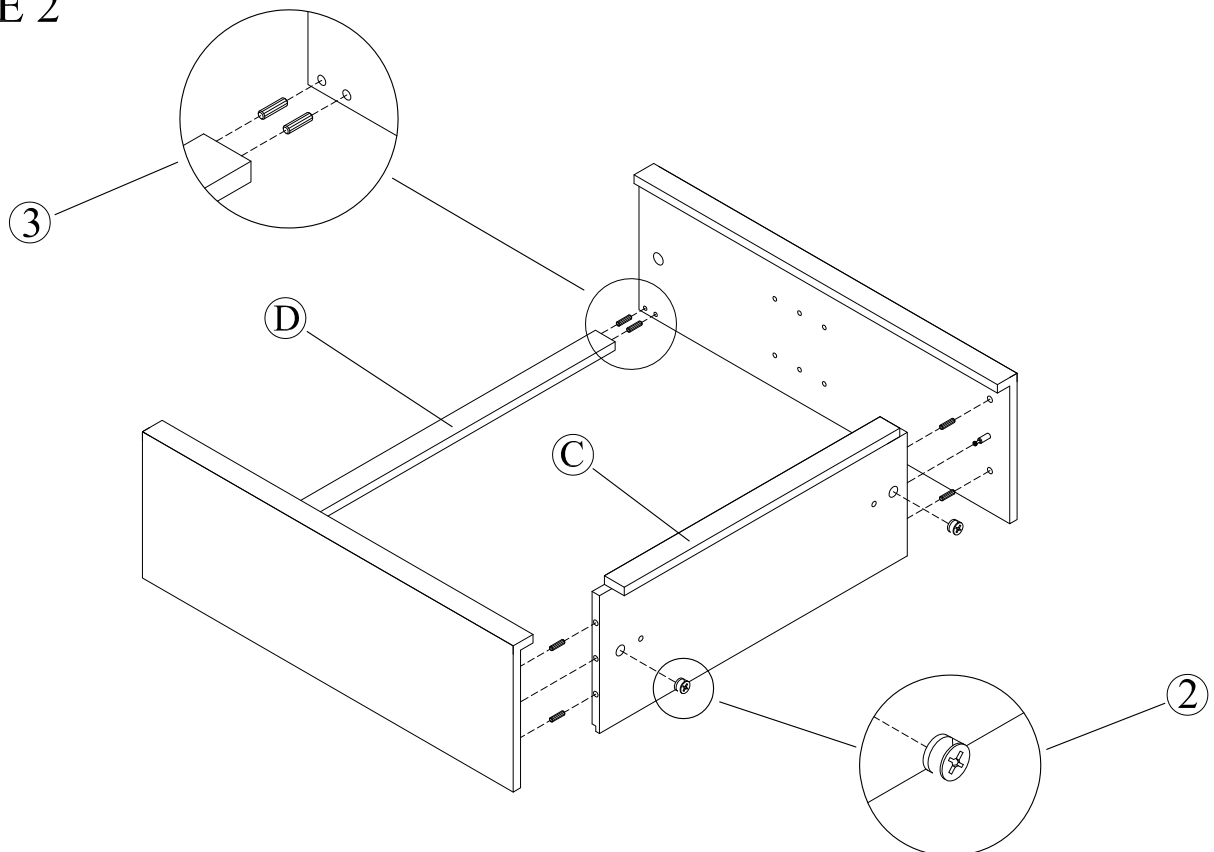


- A CROSS HEAD SCREWDRIVER (NOT INCLUDED IN THIS PRODUCT) IS REQUIRED FOR ASSEMBLY
- L'ASSEMBLAGE NÉCESSITE UN TOURNEVIS CRUCIFORME (NON INCLUS).

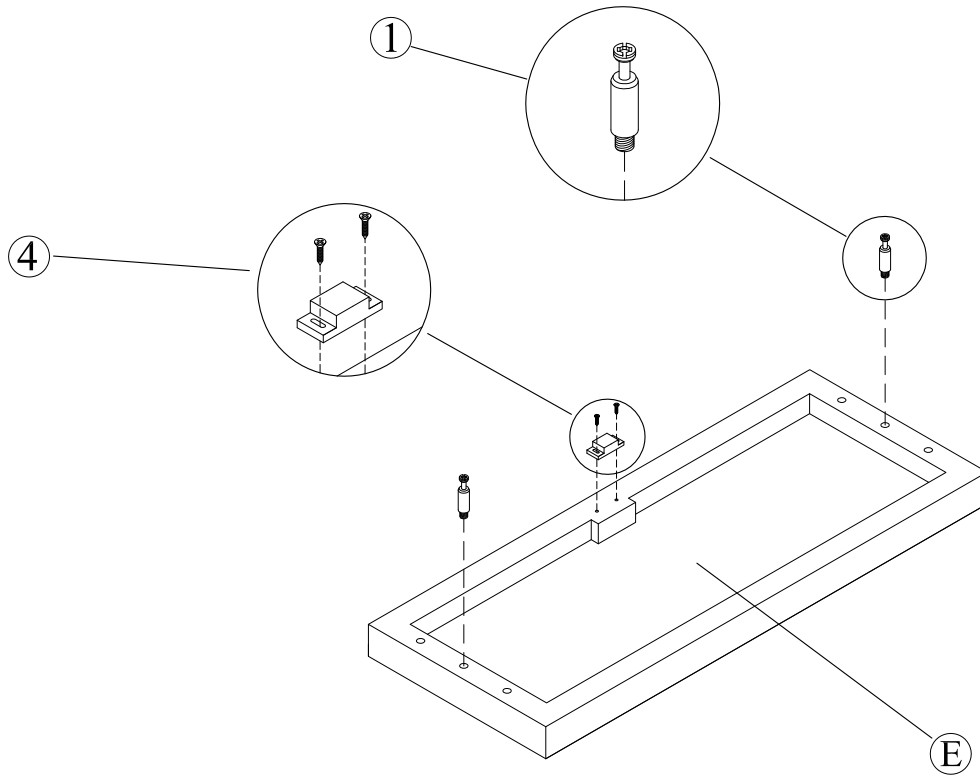
STEP 1
ÉTAPE 1



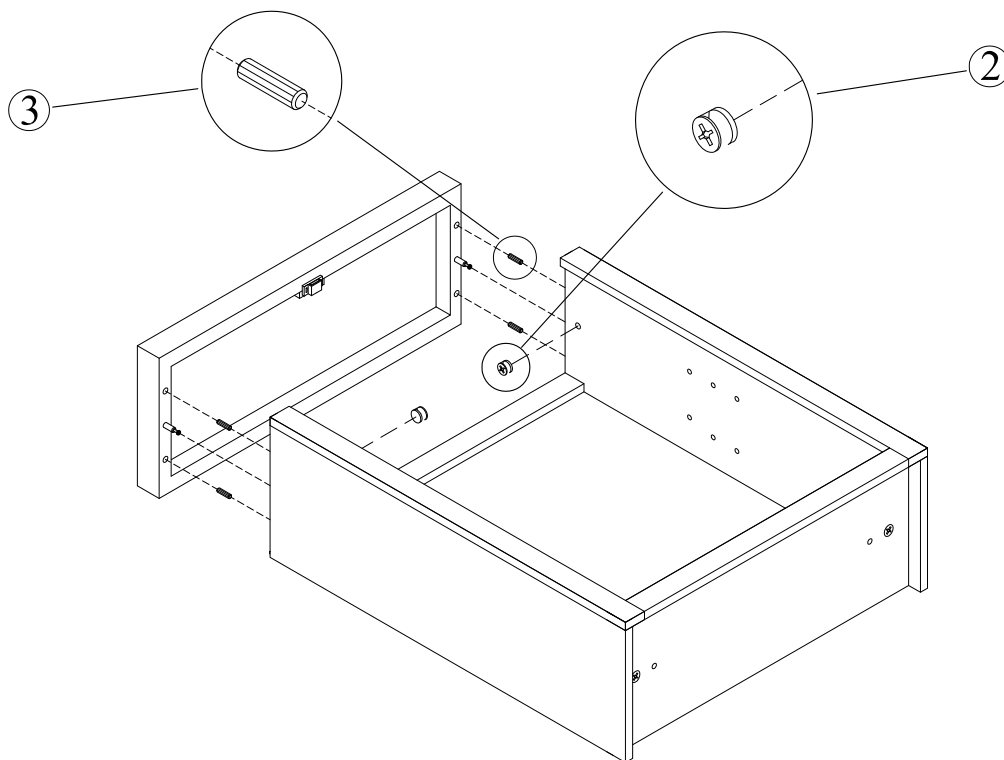
STEP 2
ÉTAPE 2



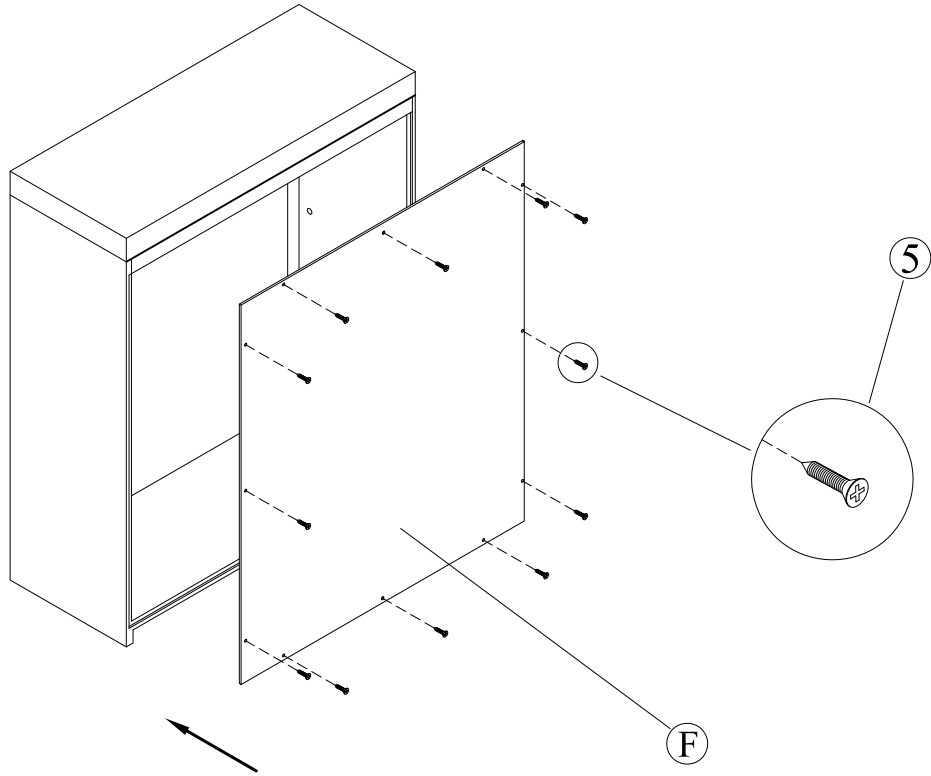
STEP 3
ÉTAPE 3



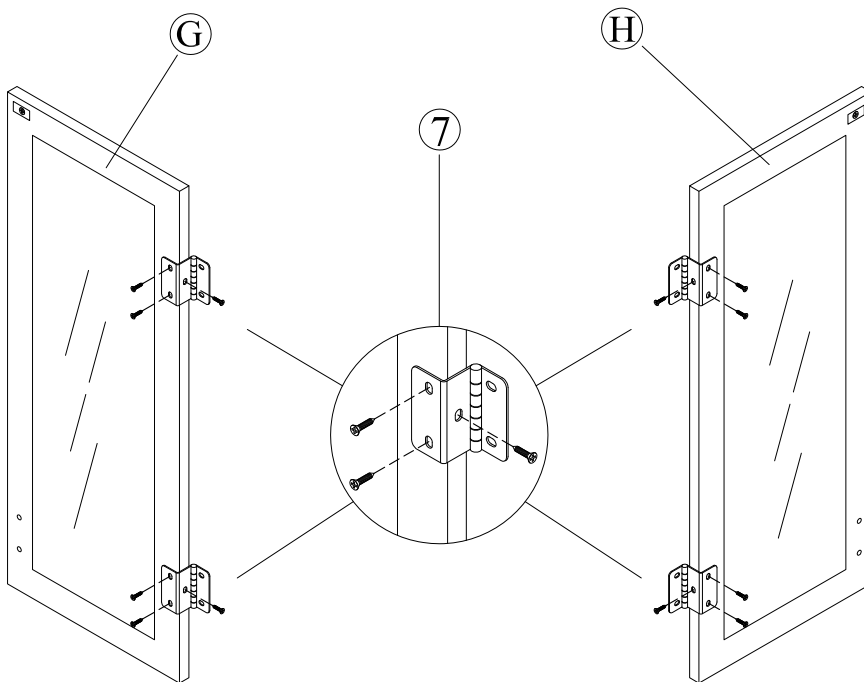
STEP 4
ÉTAPE 4



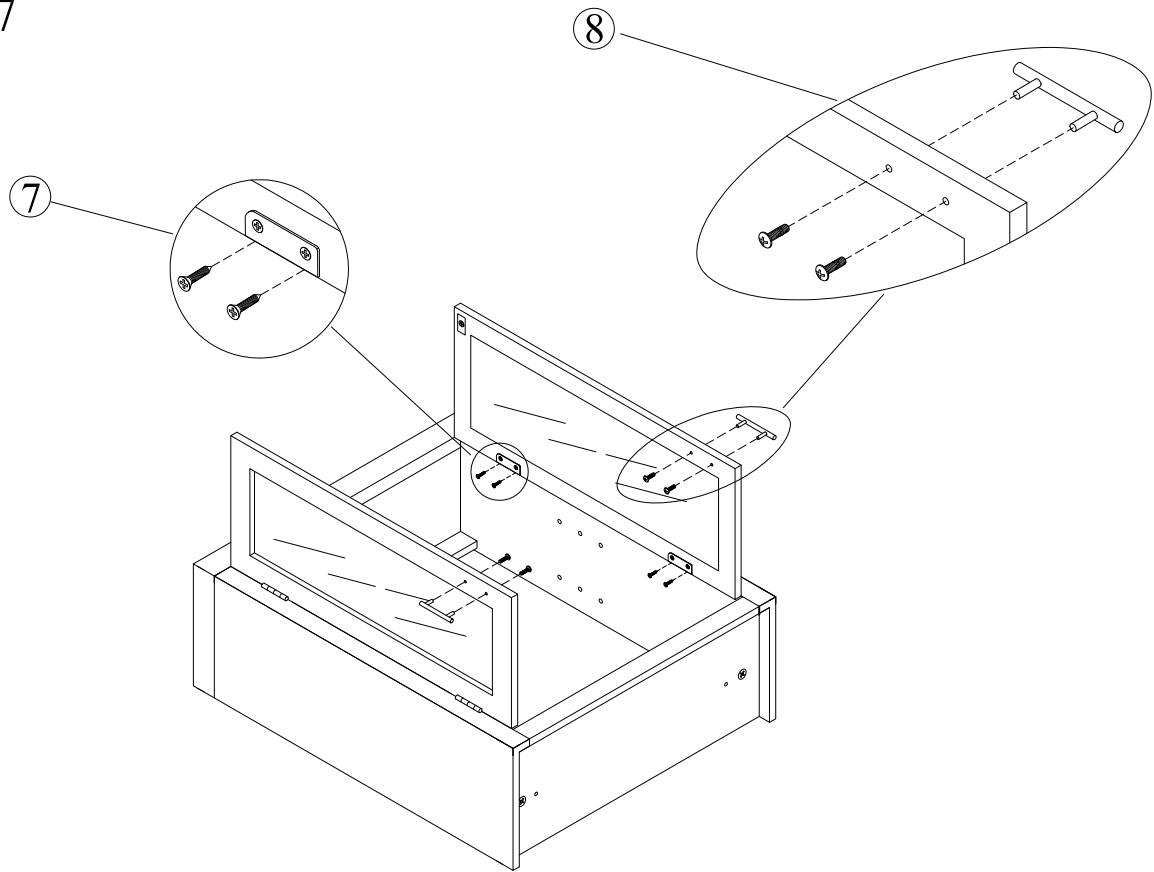
STEP 5
ÉTAPE 5



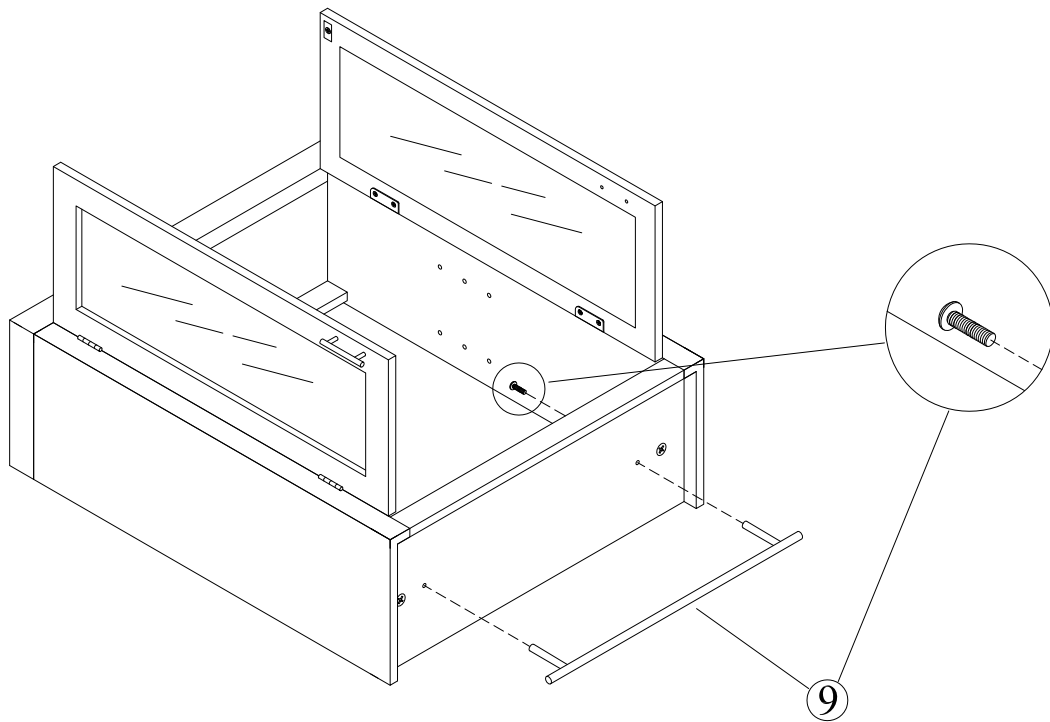
STEP 6
ÉTAPE 6



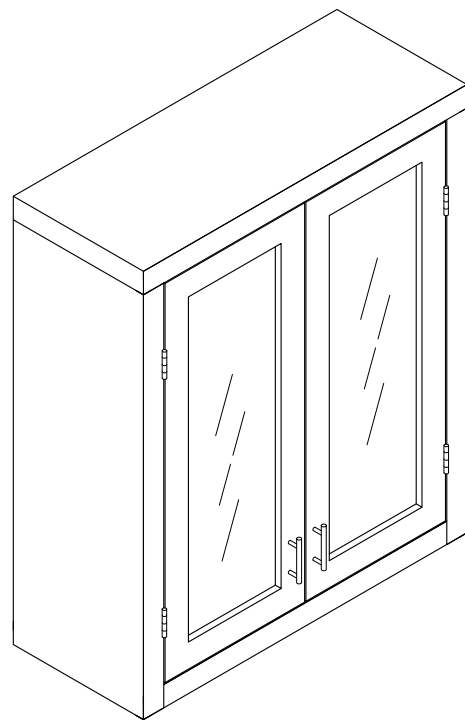
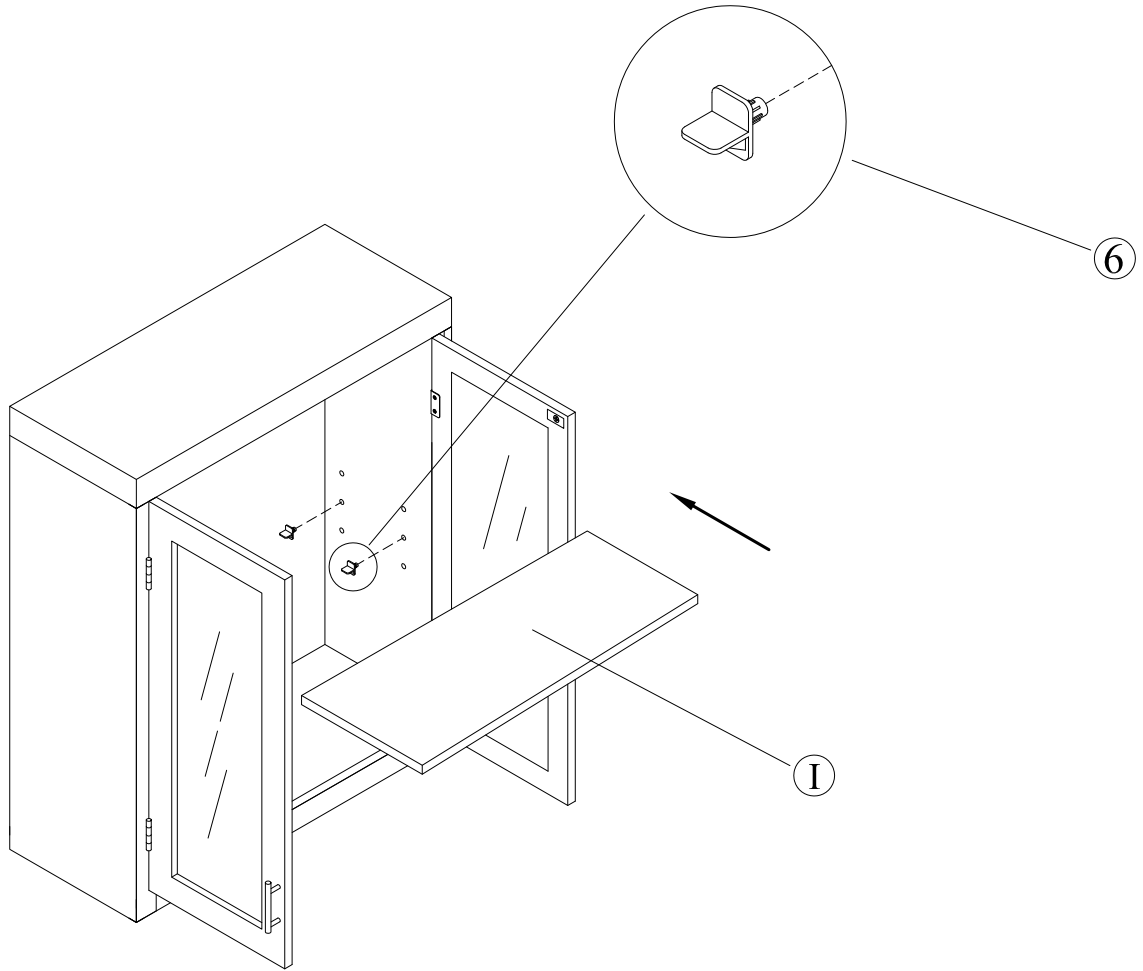
STEP 7
ÉTAPE 7



STEP 8
ÉTAPE 8

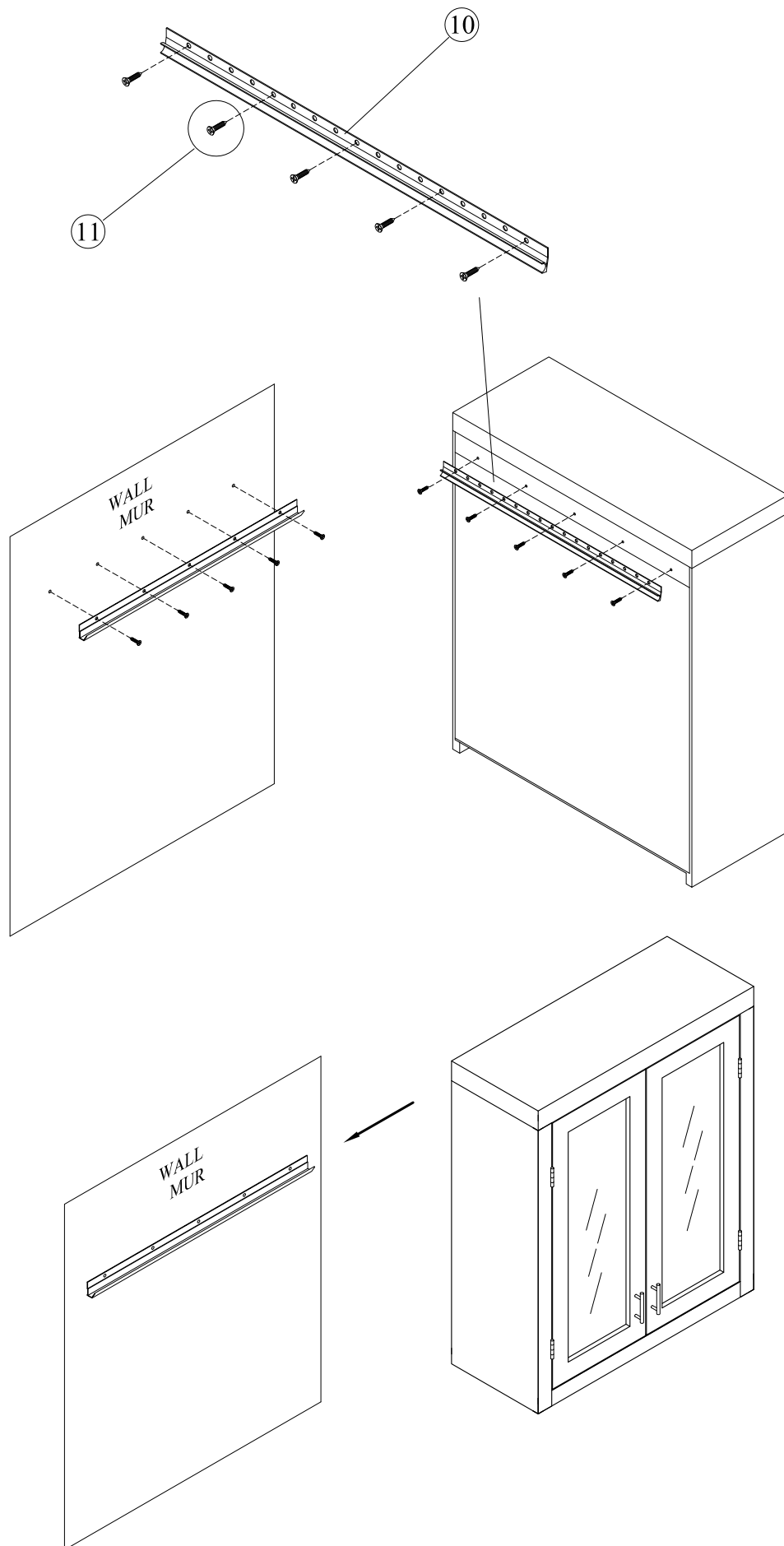


STEP 9
ÉTAPE 9



STEP 10

ÉTAPE 10



IMPORTED BY/IMPORTÉ PAR DT PRODUCTS TORONTO, CANADA M4S 2B8