



# ASSEMBLY INSTRUCTIONS INSTRUCTIONS DE MONTAGE

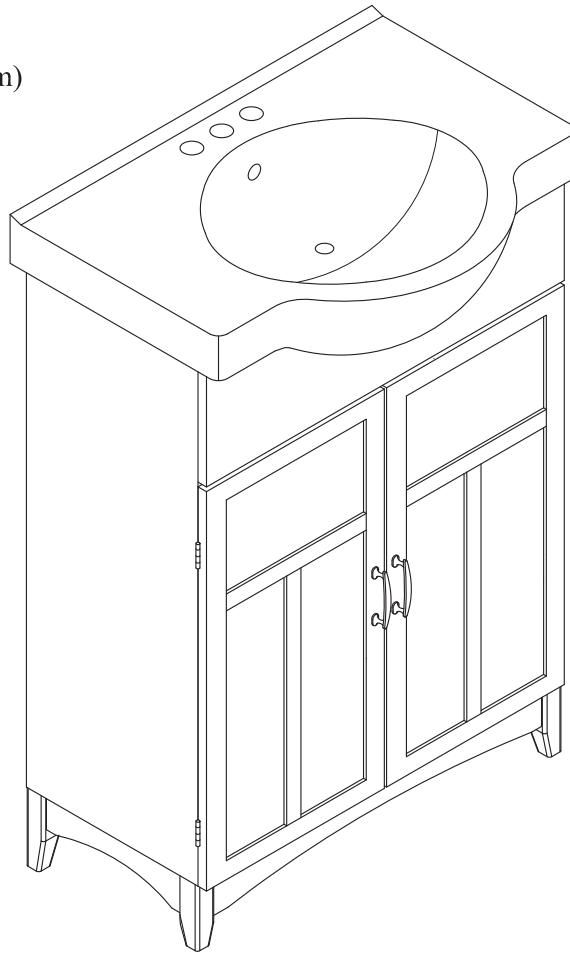
HOTEL COLLECTION VANITY

COIFFEUSE DE LA COLLECTION HÔTEL

063-5331-2

24 X 18 X 35 1/2 po

(61 X 45.7 X 90.5 cm)



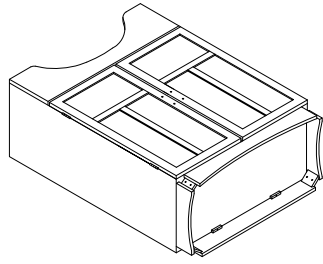
**WARNING:**

- DO NOT EXCEED THE MAXIMUM LOAD CAPACITY 5 kg.
- POSSIBILITY OF SERIOUS INJURY IF THE VANITY IS USED IMPROPERLY (NOT FOR STANDING, USE ON LEVEL GROUND).
- FAILURE TO FOLLOW WARNINGS COULD RESULT IN SERIOUS INJURY.
- INSTALL UNIT ON A LEVELED SURFACE.



**AVERTISSEMENT :**

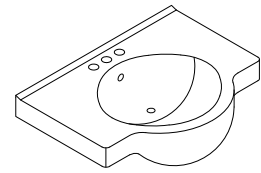
- NE DÉPASSEZ PAS LA CAPACITÉ MAXIMALE 5kg.
- LA COIFFEUSE RISQUE DE CAUSER DES BLESSURES GRAVES SI ELLE N'EST PAS UTILISÉE COMME IL SE DOIT (NE MONTEZ PAS SUR LA COIFFEUSE ET INSTALLEZ-LA SUR UNE SURFACE PLANE).
- LE NON-RESPECT DES AVERTISSEMENTS POURRAIT ENTRAÎNER DES BLESSURES GRAVES.
- INSTALLEZ LA COIFFEUSE SUR UNE SURFACE DE NIVEAU.



Ⓐ 1 PC  
WOOD CABINET  
1 PCE  
ARMOIRE EN BOIS



Ⓑ 4 PCS FEET  
4 PCES PIEDS

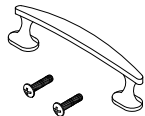


Ⓒ 1 PC SINK  
1 PCE ÉVIER



Ø 6 X 25 mm

① 8 PCS SCREWS  
8 PCES VIS



② 2 SETS  
DOOR HANDLE  
2 ENSEMBLES  
POIGNÉES DE PORTE

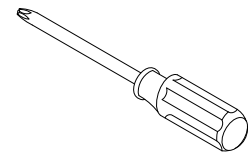


Ø 13 X 13 X 36 mm

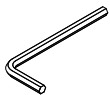


Ø 5 X 50 mm

③ 2 SETS  
METAL WALL ANCHORS  
2 ENSEMBLES  
DISPOSITIFS D'ANCRAGE  
MUR EN MÉTAL/VIS

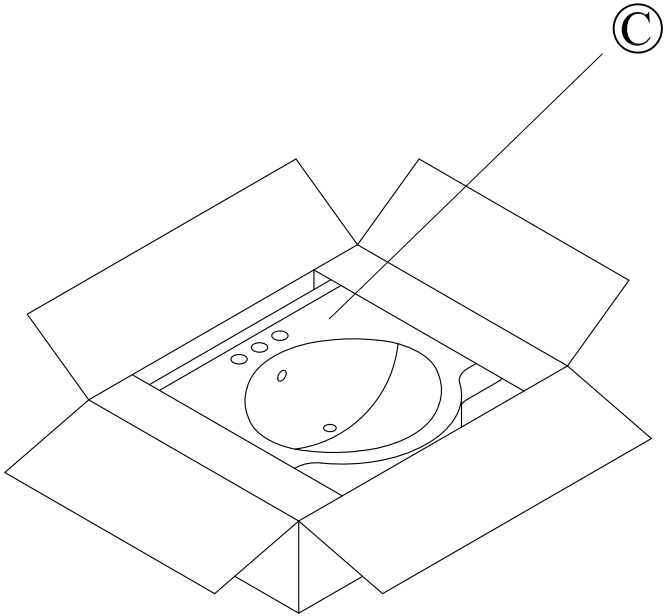


④ 1 PC  
SCREWDRIVER  
1 PCE  
TOURNEVIS

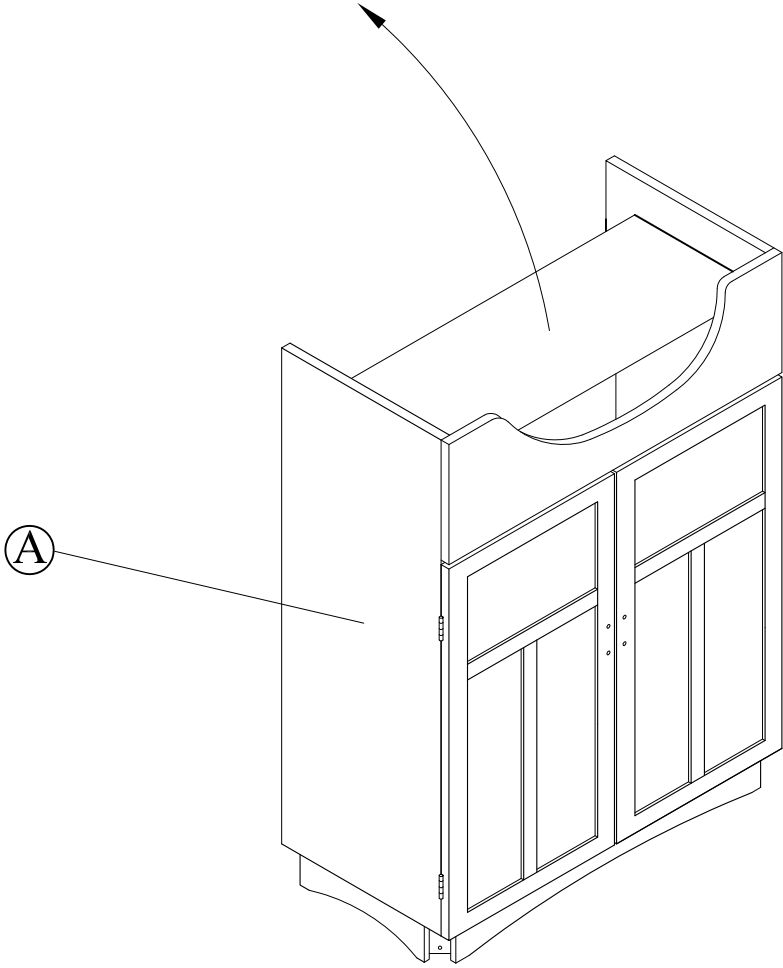


⑤ 1 PC  
HEX KEY  
1 PCE  
CLÉ HEXAGONALE

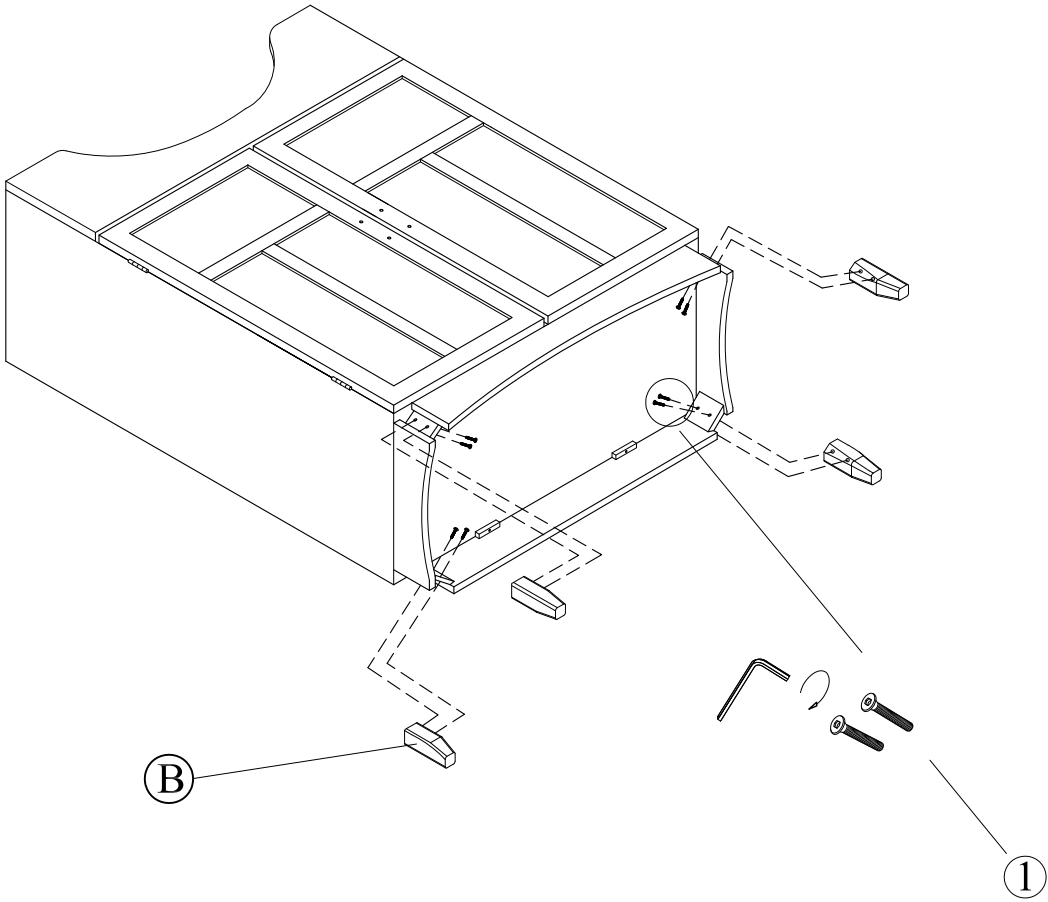
Step 1  
ÉTAPE 1



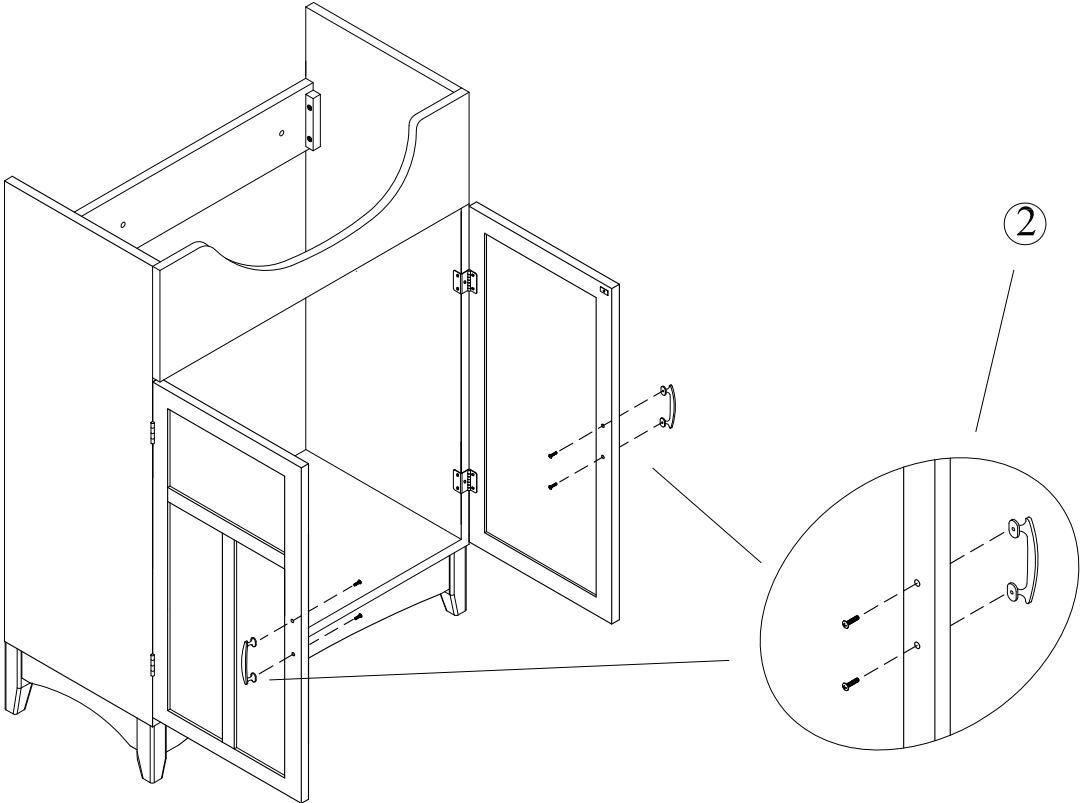
TAKE THIS SINK OUT OF THE WOOD  
CABINET CAREFULLY.  
RETIREZ SOIGNEUSEMENT L'ÉVIER DE  
L'ARMOIRE EN BOIS.



Step 2  
ÉTAPE 2



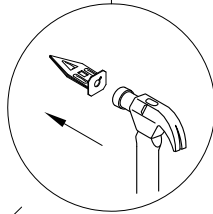
Step 3  
ÉTAPE 3



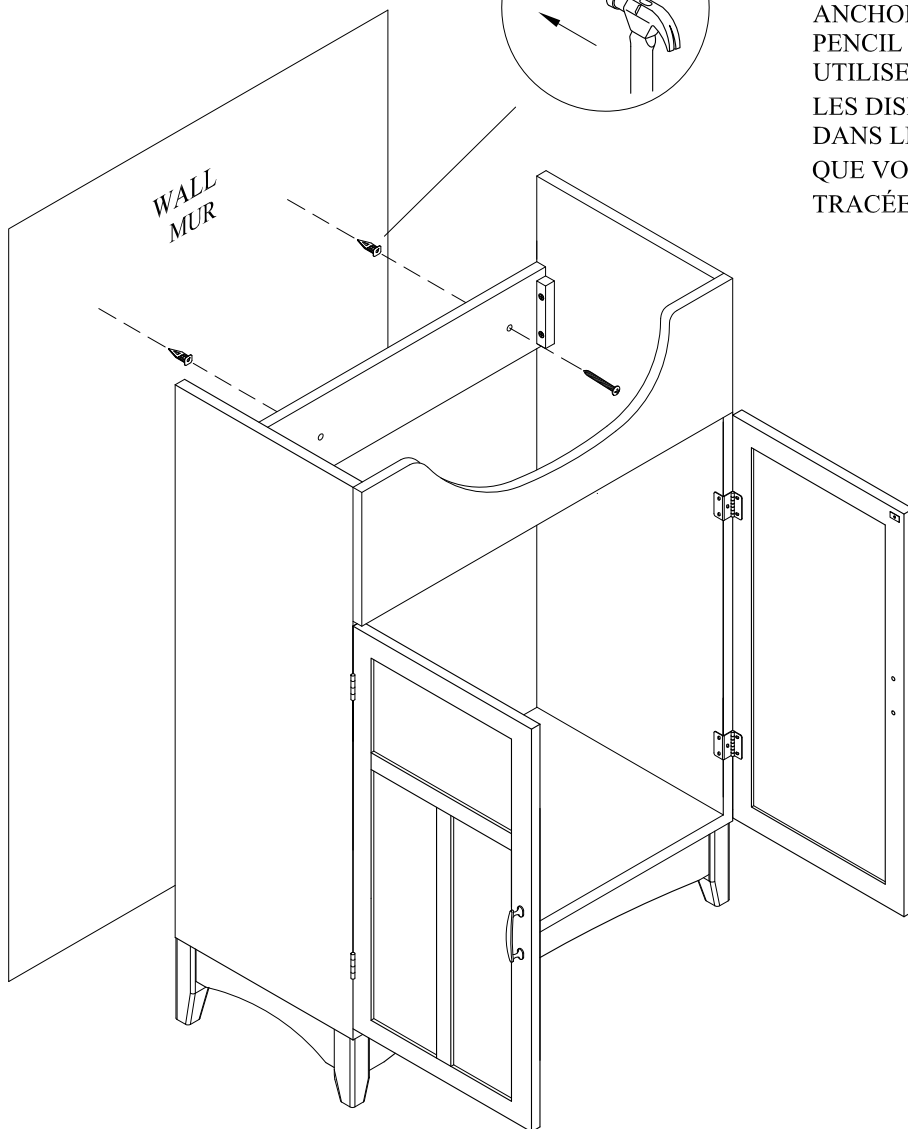
# Step 4

## ÉTAPE 4

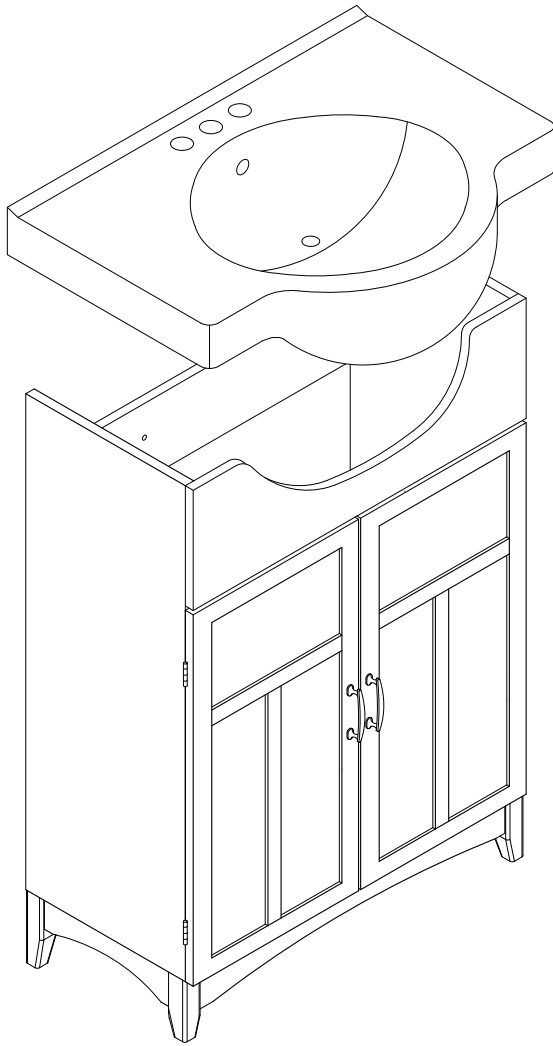
NOTE: WALL ANCHORS SHOULD BE ORIENTED HORIZONTAL WITH THE FLAT SIDE.  
NOTE : LES DISPOSITIFS D'ANCRAGE AU MUR DOIVENT ÊTRE PARALLÈLES AU CÔTÉ PLAT.



USE THE HAMMER TO INSTALL THE METAL ANCHORS IN THE WALL AT EACH OF THE 2 PENCIL MARKS YOU HAVE MADE.  
UTILISEZ UN MARTEAU POUR ENFONCER LES DISPOSITIFS D'ANCRAGE EN MÉTAL DANS LES DEUX MARQUES DE CRAYON QUE VOUS AUREZ PRÉALABLEMENT TRACÉES SUR LE MUR.



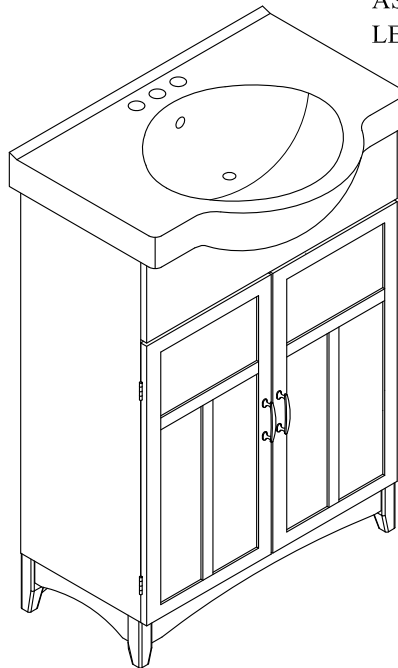
## Step 5 ÉTAPE 5



NOTE: IT IS SUGGESTED THAT YOU ADD A SMALL BEAD OF SILICONE TO THE TOP PERIMETER OF THE CABINET WHERE CONTACT WILL BE MADE WITH THE SINK. THEN CAREFULLY PLACE THE SINK ON TOP, AND IMMEDIATELY WIPE AWAY ANY VISIBLE SILICONE RESIDUE. SILICONE IS NOT INCLUDED.

NOTE : IL EST RECOMMANDÉ D'AJOUTER UN MINCE CORDON D'ÉTANCHÉITÉ EN SILICONE SUR LE DESSUS DE L'ARMOIRE À L'ENDROIT OÙ ELLE ENTRERA EN CONTACT AVEC L'ÉVIER. PLACEZ DOUCEMENT L'ÉVIER SUR LE DESSUS DE L'ARMOIRE ET ESSUYEZ IMMÉDIATEMENT TOUT RÉSIDU DE SILICONE VISIBLE. LA PÂTE À BASE DE SILICONE N'EST PAS INCLUSE.

ASSEMBLY IS COMPLETE.  
LE MONTAGE EST TERMINÉ



IMPORTED BY TRILEAF DISTRBUTION TRIFEUIL TORONTO, CANADA M4S 2B8  
IMPORTÉ PAR TRILEAF DISTRIBUTION TRIFEUIL TORONTO, CANADA M4S 2B8