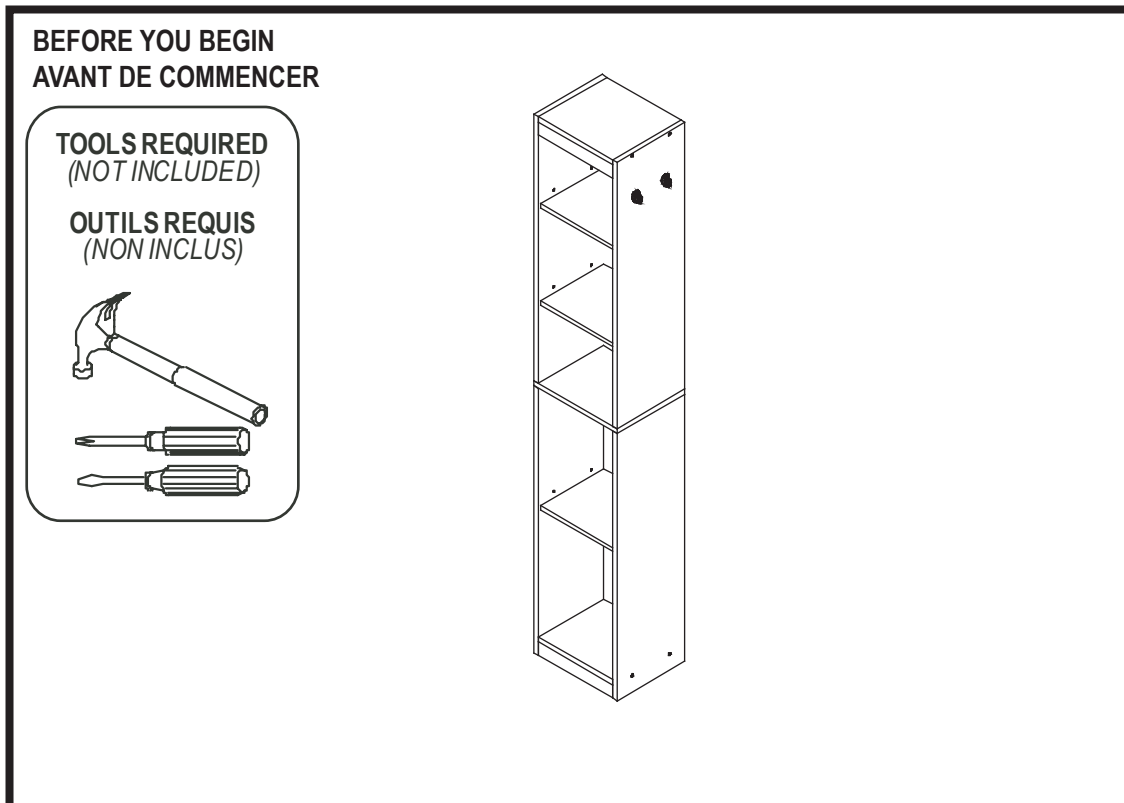


Orleans Collection Storage Tower
Meuble de rangement haut de la collection Orléans
063-5328-2



BEFORE YOU BEGIN

1. To help prevent damage to the product during assembly the carton can be unfolded and used as an assembly surface.
2. Gather all tools necessary for completion prior to beginning assembly.

AVANT DE COMMENCER

1. Afin d'éviter d'endommager l'article durant le montage, vous pouvez déplier la boîte et l'utiliser comme surface de montage.
2. Rassemblez tous les outils nécessaires avant de commencer le montage.

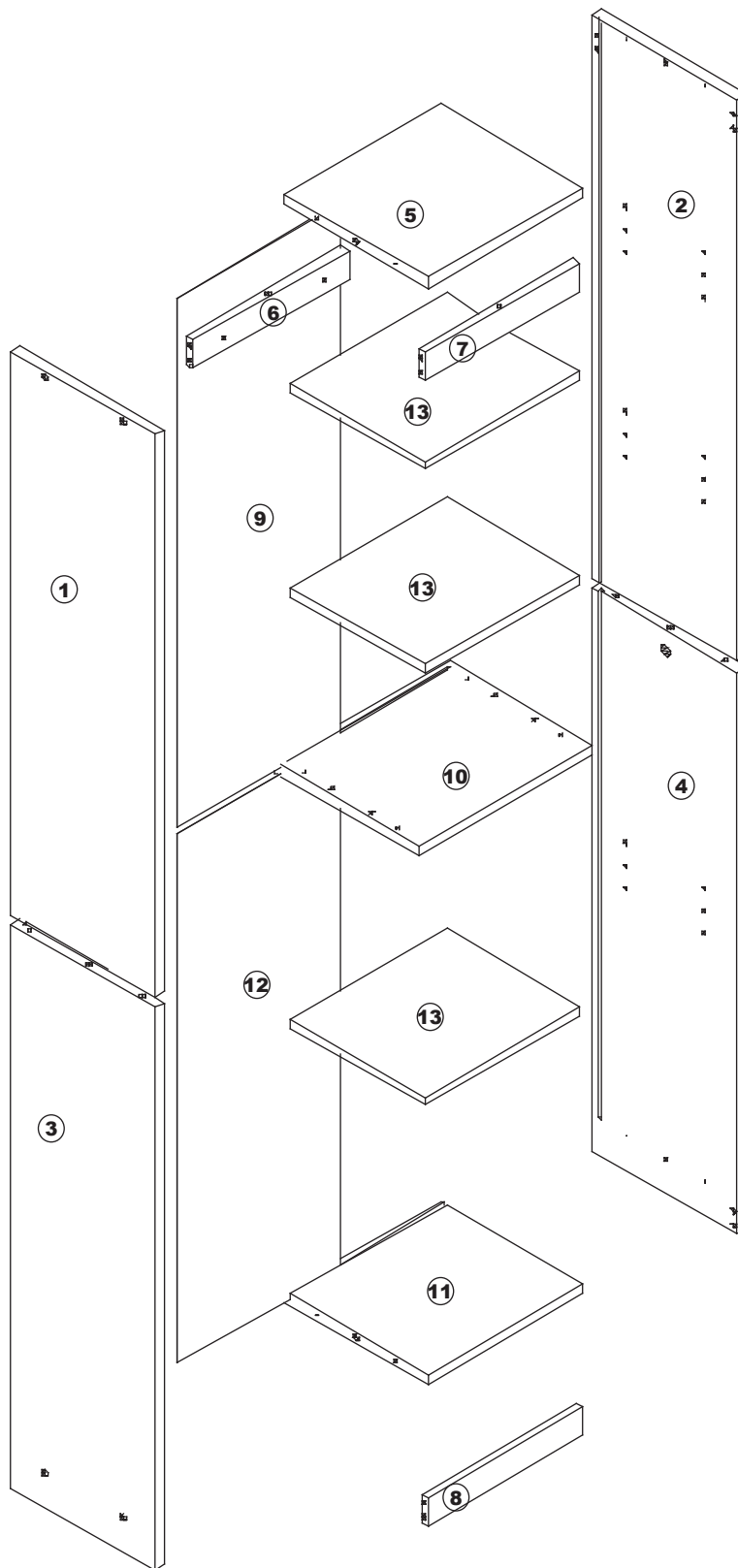


WARNING / AVERTISSEMENT

- | | |
|--|--|
| - Do not exceed the maximum load capacity (5kg). | - Ne dépassez pas la capacité maximale(5kg). |
| - Install unit on a leveled surface. | - Installez la coiffeuse sur une surface de niveau. |
| - Failure to follow warnings could result in serious injury. | - Le non-respect des avertissements pourrait entraîner des blessures graves. |

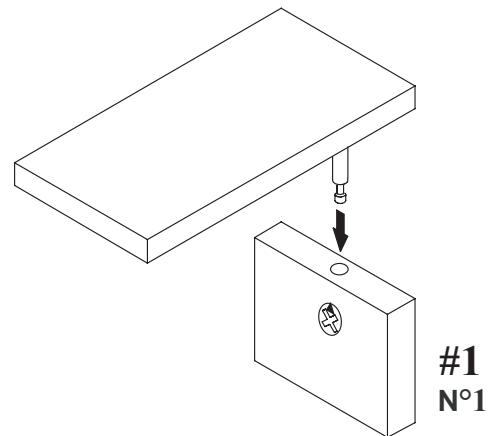
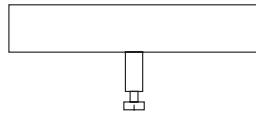
Item Identification

Identification des pièces



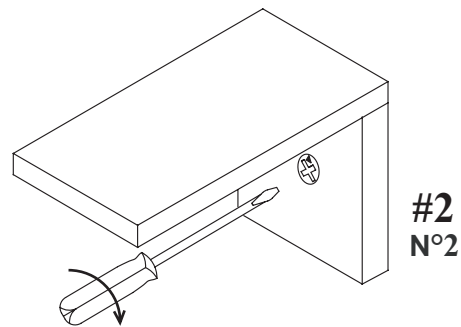
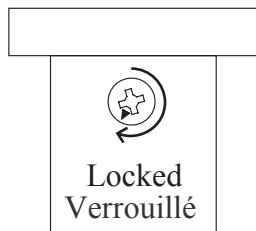
Cam Lock System

Système de blocage à came



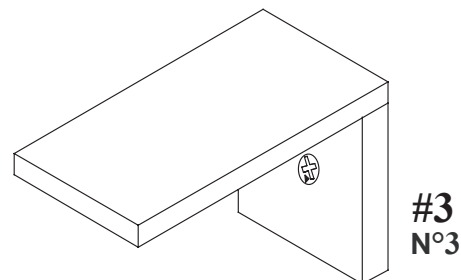
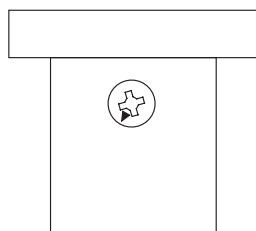
*Ensure that the cam lock arrow is pointed to the hole; align the cam lock screw to the hole of the cam lock case.

*Assurez-vous que la flèche des dispositifs de blocage à came pointe vers le trou; alignez la vis du dispositif de blocage dans le trou du logement du dispositif de blocage à came.



*Use a star-headed screwdriver to turn cam lock case until it is locked. Locked position is approximately 1/2 turn (210°) clockwise.

*Utilisez un tournevis cruciforme pour tourner le logement du dispositif de blocage à came jusqu'à ce qu'il soit verrouillé. La position de verrouillage se situe à environ un demi-tour dans le sens horaire (210°).



*After turning the cam lock case to the locked position, the cam lock arrow will be located in the position shown above.

*Après avoir tourné le logement du dispositif de blocage à la position de verrouillage, la flèche du dispositif de blocage à came sera située au même endroit que sur l'illustration ci-dessus.

Hardware Identification

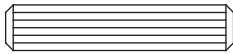
Identification des accessoires de fixation

*For ease of identification, all hardware is organized into separate hardware packs for each step in the assembly instructions.

*Afin d'en faciliter l'identification, tous les accessoires de fixation sont organisés en ensembles distincts pour chaque étape des instructions de montage.

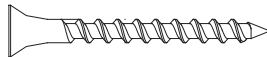
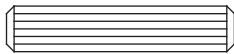
Hardware Pack 1 Ensemble d'accessoires de fixation 1

- (A) Wood dowel x 2
(A) Goujon en bois x 2
- Glue x 2
Colle x 2



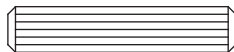
Hardware Pack 2 Ensemble d'accessoires de fixation 2

- (A) Wood dowel x 14
(A) Goujon en bois x 14
- (B) Screw x 8
(B) Vis x 8



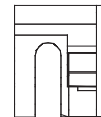
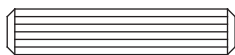
Hardware Pack 3 Ensemble d'accessoires de fixation 3

- (A) Wood dowel x 6
(A) Goujon en bois x 6
- (B) Screw x 4
(B) Vis x 4



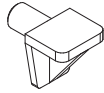
Hardware Pack 4 Ensemble d'accessoires de fixation 4

- (A) Wood dowel x 4
(A) Goujon en bois x 4
- (C) Cam bolt x 2
(C) Boulon de verrouillage par came x 2
- (D) Cam lock x 2
(D) Dispositif de blocage à came x 2



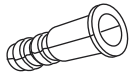
Hardware Pack 5
Ensemble d'accessoires de fixation 5

- (E) Support x 12
- (E) Support x 12



Hardware Pack 6
Ensemble d'accessoires de fixation 6

- (F) Anchor x 2
- (F) Ancrage à vis x 2



- (G) Screw x 2
- (G) Vis x 2



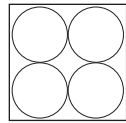
- (H) Screw x 4
- (H) Vis x 4



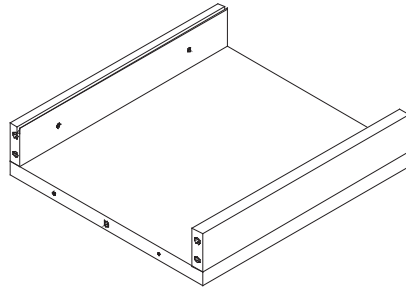
- (I) Hook x 2
- (I) Crochet x 2



- (J) Stickers x 8
- (J) Étiquettes x 8

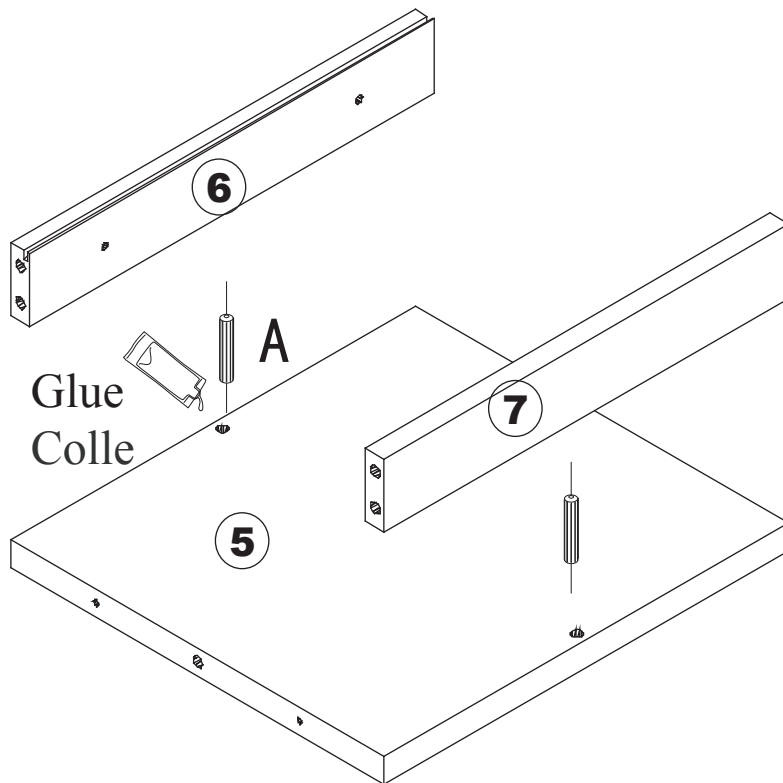


Step 1
Étape 1

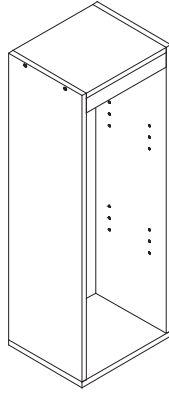


Hardware Pack 1

**Ensemble d'accessoires
de fixation 1**

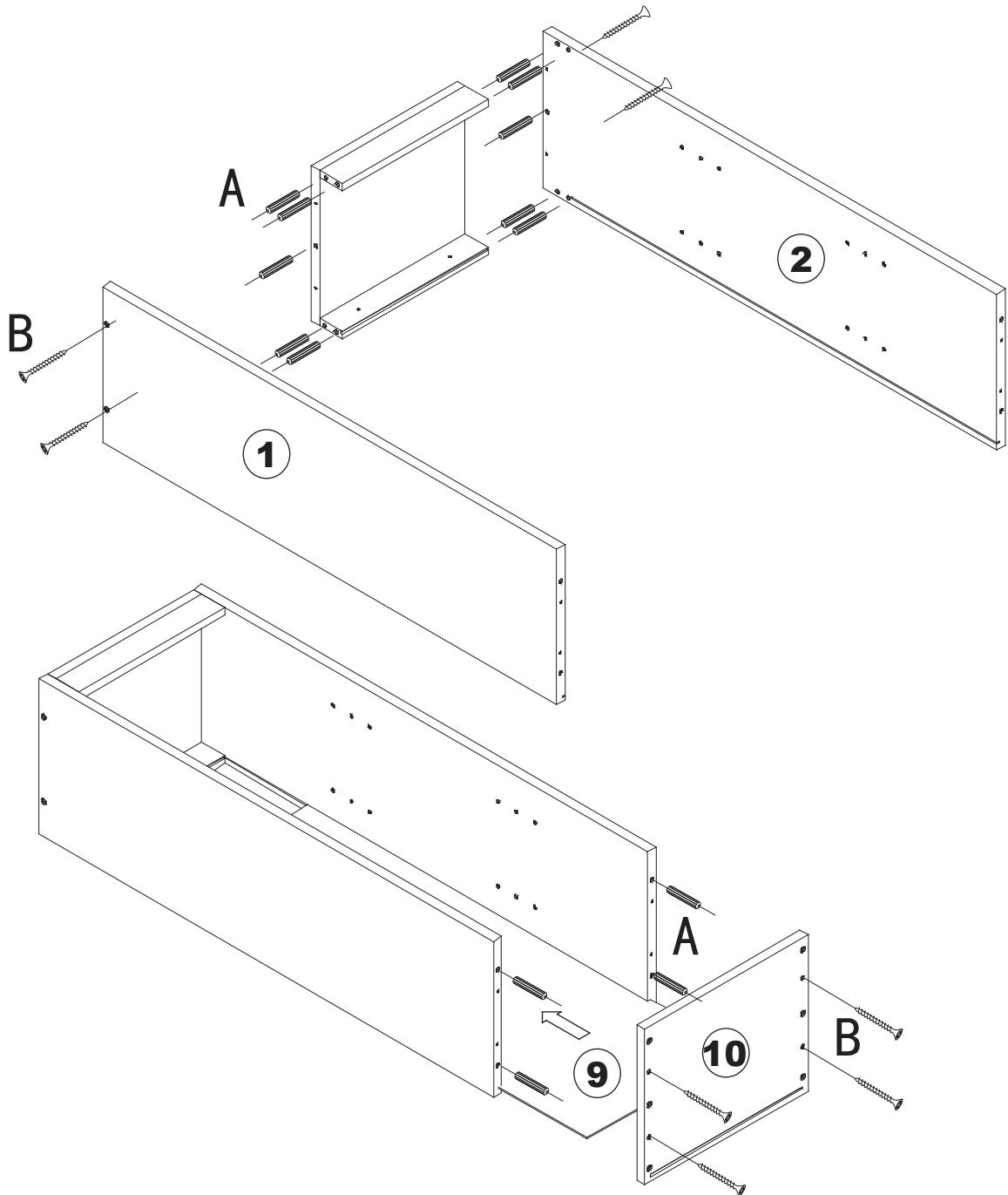


Step 2
Étape 2

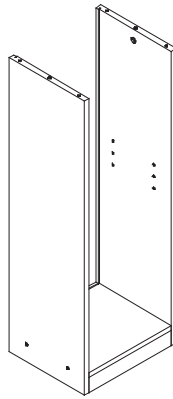


Hardware Pack 2

**Ensemble d'accessoires
de fixation 2**

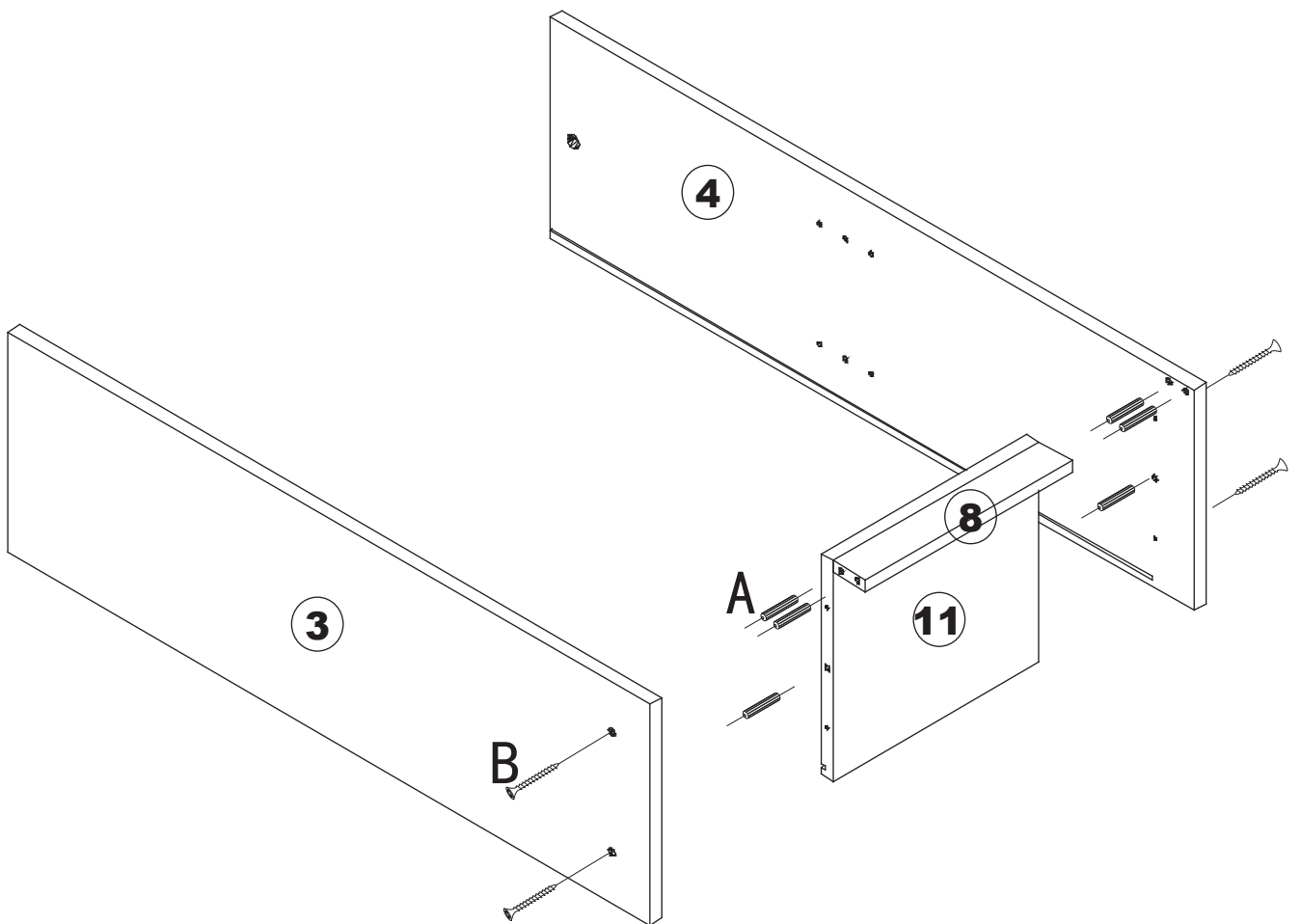


Step 3
Étape 3

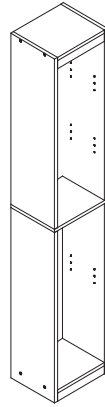


Hardware Pack 3

**Ensemble d'accessoires
de fixation 3**

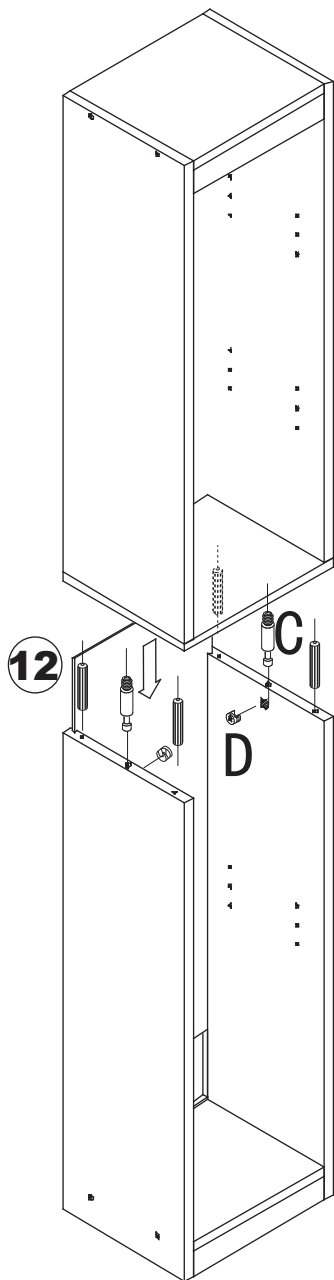


Step 4
Étape 4



Hardware Pack 4

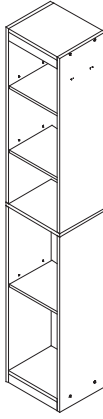
Ensemble d'accessoires de fixation 4



<p>Incorrect Mauvais</p>	<p>Correct Bien</p>	<p>*Cam bolts must be fully tightened using a star-headed screwdriver to ensure proper assembly and stability of this product.</p> <p>*Les boulons de verrouillage par came doivent être complètement serrés à l'aide d'un tournevis cruciforme pour assurer le montage adéquat et la stabilité de l'article.</p>
--	---------------------------------------	---

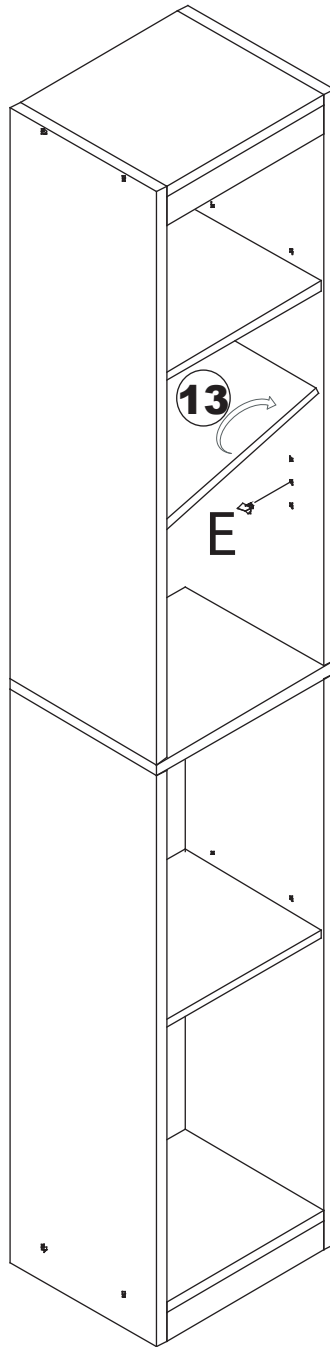
<p>Unlocked Déverrouillé</p>	<p>*Locked position for a cam is approximately one half (210°) of a turn clockwise.</p>
<p>Locked Verrouillé</p>	<p>*La position de verrouillage d'une came se trouve à environ un demi-tour (210°) dans le sens horaire.</p>

Step 5
Étape 5

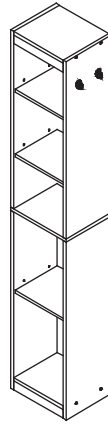


Hardware Pack 5

**Ensemble d'accessoires
de fixation 5**

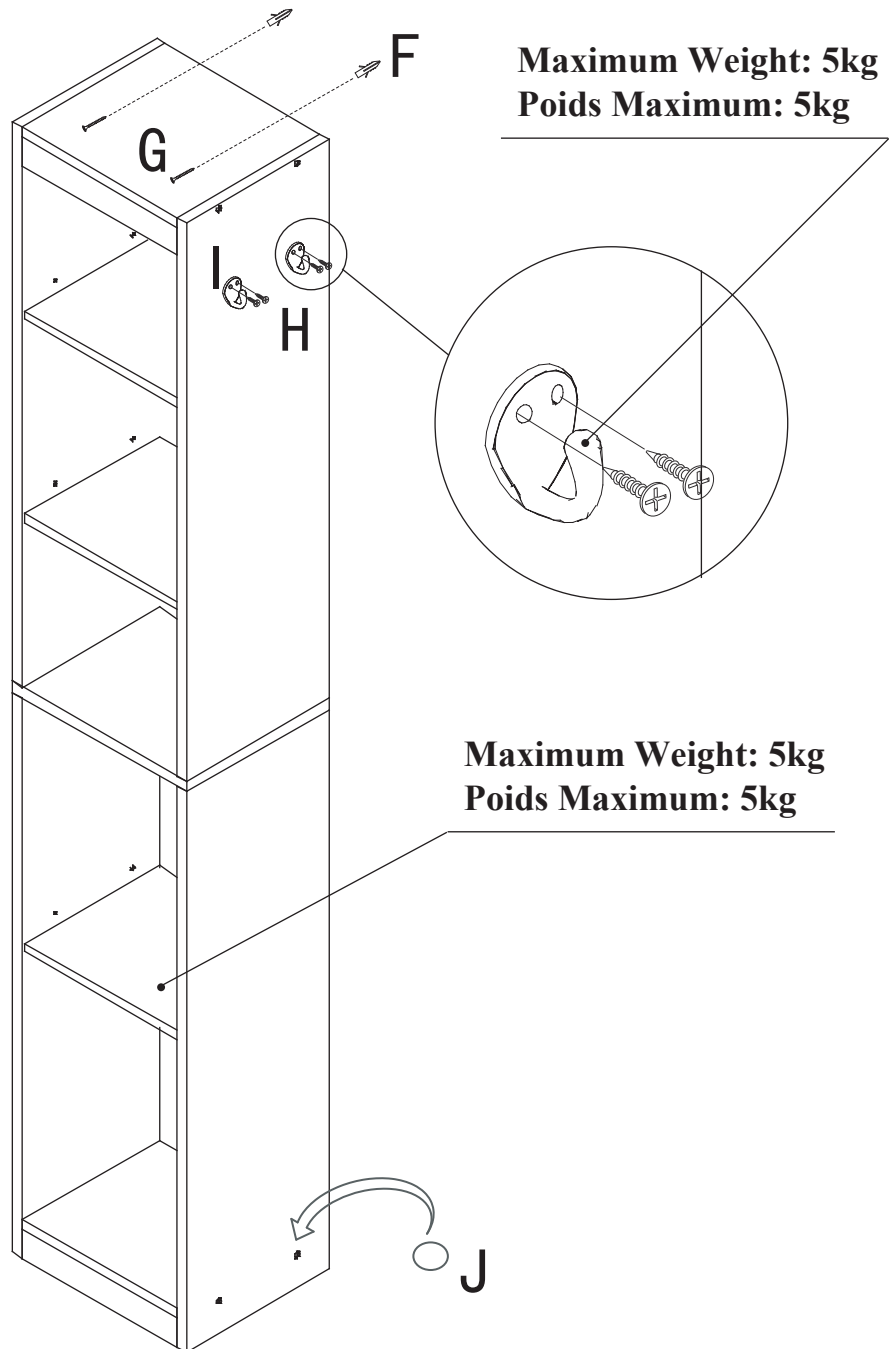


Step 6
Étape 6



Hardware Pack 6

**Ensemble d'accessoires
de fixation 6**



Imported by/Importé par Trileaf Distribution Trifeuil, Canada M4S 2B8