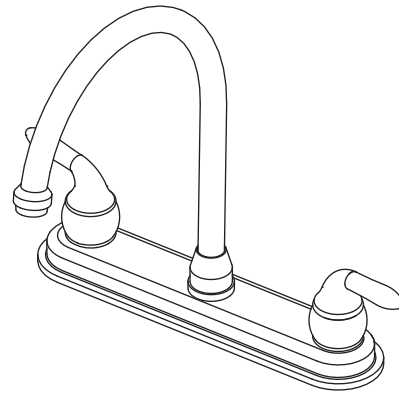


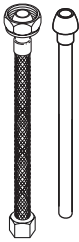
# PEERLESS®

**TWO HANDLE KITCHEN FAUCET  
MODEL 063-3826-8 / 822NC-A3004**

**ROBINET DE CUISINE À DEUX MANETTES  
MODÈLE 063-3826-8 / 822NC-A3004**



**You may need / Articles dont vous pouvez avoir besoin :**



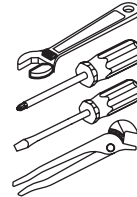
**Water supply hook-ups:  
(NOT PROVIDED)**  
Choose hook-ups for 1/2" I.P.S. connections:  
Ball nose rise (3/8" O.D. copper tubing), or  
1/2" I.P.S. faucet connector.

**Raccords :  
(NON FOURNIS)**  
Choisissez des raccords IPS compatibles  
de 1/2 po. Tubes-raccords à bout sphérique  
(tube en cuivre 3/8 po d.e.) ou raccords IPS  
de 1/2 po pour robinet.



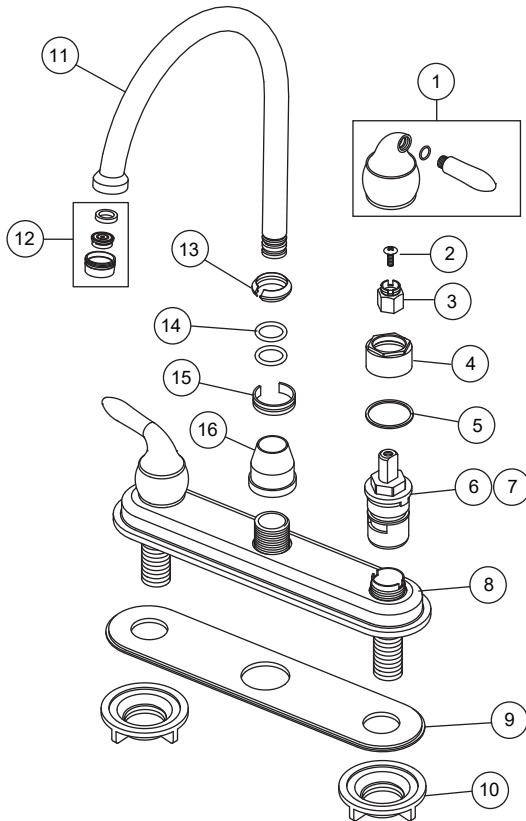
**Silicone sealant:  
(NOT PROVIDED)**  
If sink is uneven, use silicone sealant under  
base of faucet.

**Joint d'étanchéité de silicone :  
(NON FOURNI)**  
Si la surface de l'évier est inégale, appliquez  
du joint d'étanchéité de silicone sous la base  
du robinet.



**Wrench(es) and Screwdrivers:  
(NOT PROVIDED)**  
For faucet removal/installation.

**Clé(s) et tournevis :  
(NON FOURNI)**  
Pour pose et dépose de robinet.



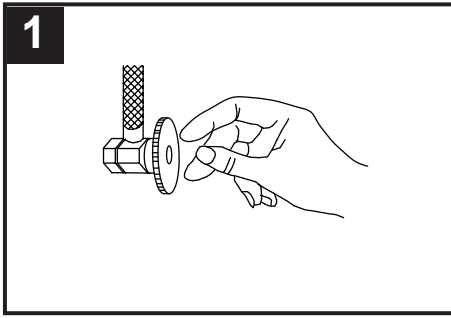
| Item No./<br>Article | Part No./<br>N° de Pièce | Description  |                  |
|----------------------|--------------------------|--------------|------------------|
| 1                    | LT7031-21-00BN           | Handle       | Manette          |
| 2                    | LT7031-13                | Screw        | Vis              |
| 3                    | LT7031-14                | Inverter     | Inverseur        |
| 4                    | LT470N-06-A0             | Retainer Nut | Écrou de serrage |
| 5                    | LT470N-07-00             | Washer       | Rondelle         |
| 6                    | LT408-12-0H              | Cartridge H  | Cartouche C      |
| 7                    | LT408-12-0C              | Cartridge C  | Cartouche F      |
| 8                    | LT822N-02-S0BN           | Escutcheon   | Écusson          |
| 9                    | LT822N-03-00             | Base Plate   | Plaque de base   |
| 10                   | LT408-24                 | Mounting Nut | Écrou de montage |
| 11                   | LT822-05-00BN            | Spout        | Bec              |
| 12                   | LT408-33-ASBN            | Aerator      | Aérateur         |
| 13                   | LT811-08                 | Ring         | Bague            |
| 14                   | LT811-02-00              | O-Ring       | Joint torique    |
| 15                   | LT811-09                 | Wear Ring    | Bague d'usure    |
| 16                   | LT822-04-00BN            | Spout Nut    | Écrou du bec     |

**Estimated Time for Assembly**

The estimated time to install this faucet is 45 minutes. This estimate does not include removing the old faucet.

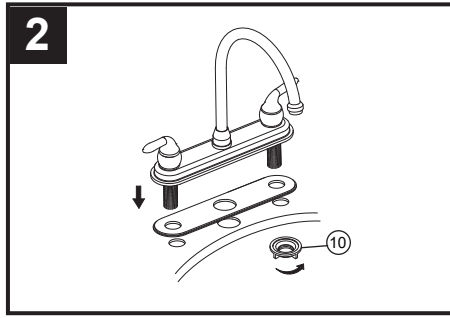
**Durée d'installation estimée**

La durée d'installation de ce robinet est estimée à 45 minutes. Cette estimation ne comprennent pas la dépose de l'ancien robinet.



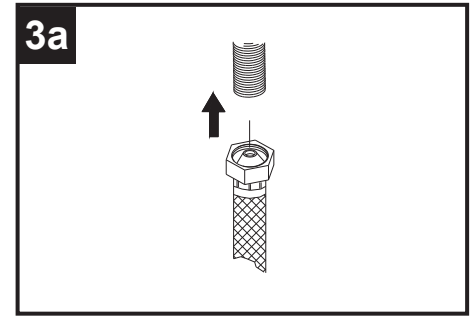
**1**  
**Shut off water supplies.** Remove old faucet. Clean sink surface in preparation for the new faucet. Make sure to flush the lines properly before installing the new faucet.

*Interrompez l'arrivée d'eau. Enlevez le vieux robinet. Nettoyez la surface du lavabo pour l'installation du nouveau robinet. Assurez-vous que les conduites soient bien rincées avant de poser le robinet nouveau.*



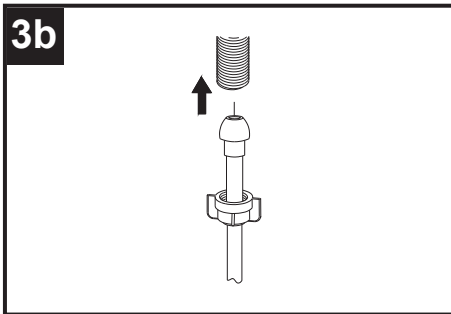
**2**  
 Install new faucet on sink with hot to the left and cold to the right. From under the sink, thread mounting nuts (10) onto faucet. Tighten nuts (10).

*Placez le nouveau robinet en position sur l'évier en vous assurant que la manette chaude est à gauche et la manette froide est à droite. Par en-dessous de l'évier, vissez les écrous de montage (10) sur le robinet. Serrez les écrous (10).*



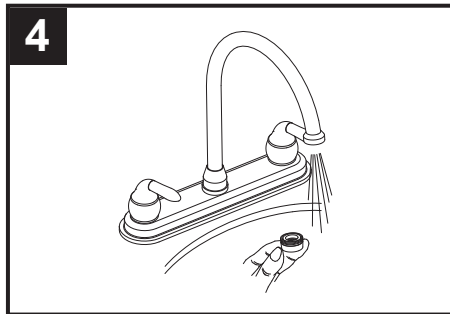
**3a**  
**Stainless Steel Braided Faucet Supply Tubes:** This is the simplest of all installations. If you are using these tubes, this faucet requires one end of the supply tube to have a 1/2" female IPS connection. The other end of this supply tube must match the thread on the water supply fittings or shut off valve under your sink. Once you have identified the required tube, carefully follow the manufacturer's instructions for each tube.

**Conduites d'alimentation à gaine tressée en acier inoxydable :** C'est l'installation la plus simple. Si vous utilisez les tubes avec ce robinet, un des bouts de la conduite doit être muni d'une connexion femelle TFF de 1/2 po. L'autre bout doit correspondre aux filets sur le tuyau d'alimentation ou le robinet d'arrêt sous l'évier. Lorsque vous avez déterminé le tube approprié, suivez attentivement les instructions du fabricant pour chaque tube.



**3b**  
**Ball Nose Flexible Supplies:** If you are using these supplies to connect the faucet to the water lines; slip coupling nut behind ball-nose of flexible supply tube. Ball nose coupling will go partially into 1PS shank or fitting. Tighten coupling nut (do not overtighten). Install opposite end according to manufacturer's instructions for both tubes.

**Conduites d'alimentation flexibles à bout sphérique :** Si vous utilisez des conduites d'alimentation flexibles à bout sphérique pour faire la connexion, glissez l'écrou d'accouplement sur le tube flexible, derrière le bout sphérique. Le bout sphérique entrera partiellement dans le raccord TFF. Serrez l'écrou d'accouplement (ne pas trop serrer). Connectez l'autre bout des deux conduites selon les instructions de fabricant.



**4**  
**Important:** After installation is complete, remove the aerator in order to flush the water lines. Turn on the water supply and run for at least one minute. Check for leaks. Re-tighten any connections if necessary. This also flushes away any debris that could cause damage to internal parts. Turn off the water and reinstall the aerator.

**Important :** Une fois l'installation terminée, enlevez l'aérateur afin de rincer les conduites d'eau. Ouvrez l'alimentation en eau et laissez couler l'eau pendant au moins une minute. Vérifiez l'absence de fuites. Resserrez les raccords au besoin. Cela expulsera tous les débris qui pourraient endommager les composants internes. Coupez l'alimentation en eau et réinstallez l'aérateur.

## Maintenance

**If faucet leaks from spout:**  
 Replace stem unit (3) and seats and springs (4).

**If faucet exhibits a very low flow:**  
 A) Remove and clean aerator, or  
 B) Clean seats and springs (4) of any debris.

Install stems (3) correctly for proper handle rotation. **Note:** The stops (2) must point to the centre of the faucet for proper handle rotation. If necessary, remove retention screws (1) from old stem units and install in new stem unit assemblies.

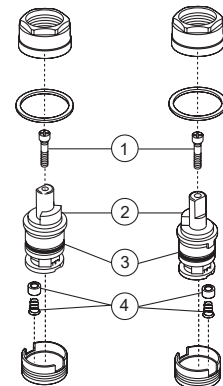
## Entretien

**Si le robinet fuit par le bec :**  
 Remplacez obturateur (3) ainsi que les sièges et les ressorts (4).

**Si le robinet a un très faible débit :**  
 A) Enlevez l'aérateur et nettoyez-le, ou  
 B) Nettoyez les sièges et les ressorts (4).

Installez les obturateurs (3) correctement de sorte que les manettes pivotent normalement. **Note :** Les butées (2) doivent être orientées vers le centre du robinet pour les manettes pivotent normalement. Au besoin, retirez les vis de retenue (1) des vieux obturateurs et monte-les dans les nouveaux obturateurs.

**The Peerless  
 Installation Helpline  
 Service d'aide à  
 l'installation de Peerless  
 1-888-278-6340**



## Care Instructions

Care should be given to the cleaning of this product. To clean:  
 • Wipe gently with a damp cloth.  
 • Blot dry with a soft towel.

## Instructions de nettoyage

Ce produit doit être nettoyé avec soin. Pour le nettoyer :  
 • Essuyez-le doucement avec un chiffon humide.  
 • Asséchez-le avec un chiffon doux.

## Limited Warranty on Peerless® Faucets

### Parts and Finish

All parts and finishes of this Peerless® faucet are warranted to the original consumer purchaser to be free from defects in material and workmanship for as long as the original consumer purchaser owns the home in which the faucet was first installed or, for commercial users, for five (5) years from the date of purchase.

### What We Will Do

Peerless Faucet Company will repair or replace, free of charge, during the applicable warranty period, any part or finish that proves defective in material and/or workmanship under normal installation, use and service. If repair or replacement is not practical, Peerless Faucet Company may elect to refund the purchase price in exchange for the return of the product. **These are your exclusive remedies.**

### What Is Not Covered

Any labour charges incurred by the purchaser to repair, replace, install or remove this product are not covered by this warranty. Peerless Faucet Company shall not be liable for any damage to the faucet resulting from reasonable wear and tear, misuse, abuse, neglect or improper or incorrectly performed installation, maintenance or repair, including failure to follow the applicable care and cleaning instructions. Peerless Faucet Company recommends using a professional plumber for all installation and repair. We also recommend that you use only genuine Peerless® replacement parts.

### What You Must Do To Obtain Warranty Service or Replacement Parts

A warranty claim may be made and replacement parts may be obtained by calling 1-888-278-6340 or by writing to:

#### **In the United States and Mexico:**

Peerless Faucet Company  
Product Service  
55 E. 111th Street  
Indianapolis, IN 46280  
customerservice@peerlessfaucet.com

#### **In Canada:**

Masco Canada Limited, Plumbing Group  
Technical Service Centre  
350 South Edgeware Road  
St. Thomas, Ontario, Canada N5P 4L1  
customerservice@mascocanada.com

Proof of purchase (original sales receipt) from the original purchaser must be made available to Peerless Faucet Company for all warranty claims unless the purchaser has registered the product with Peerless Faucet Company. This warranty applies only to Peerless® faucets manufactured after January 1, 1995 and installed in the United States of America, Canada and Mexico.

### Limitation on Duration of Implied Warranties

TO THE EXTENT PERMITTED BY LAW, ANY IMPLIED WARRANTY, INCLUDING THE IMPLIED WARRANTIES OF MERCHANTABILITY AND OF FITNESS FOR A PARTICULAR PURPOSE, IS LIMITED TO THE STATUTORY PERIOD OR THE DURATION OF THIS WARRANTY, WHICHEVER IS SHORTER. Some states/provinces do not allow limitations on how long an implied warranty lasts, so this limitation may not apply to you.

### Limitation of Special, Incidental or Consequential Damages

PEERLESS FAUCET COMPANY SHALL NOT BE LIABLE FOR ANY SPECIAL, INCIDENTAL OR CONSEQUENTIAL DAMAGES (INCLUDING LABOUR CHARGES TO REPAIR, REPLACE, INSTALL OR REMOVE THIS PRODUCT), WHETHER ARISING OUT OF BREACH OF ANY EXPRESS OR IMPLIED WARRANTY, BREACH OF CONTRACT, TORT, OR OTHERWISE. PEERLESS FAUCET COMPANY SHALL NOT BE LIABLE FOR ANY DAMAGE TO THE FAUCET RESULTING FROM REASONABLE WEAR AND TEAR, MISUSE, ABUSE, NEGLIGENCE OR IMPROPER OR INCORRECTLY PERFORMED INSTALLATION, MAINTENANCE OR REPAIR, INCLUDING FAILURE TO FOLLOW THE APPLICABLE INSTALLATION, CARE AND CLEANING INSTRUCTIONS. Some states/provinces do not allow the exclusion or limitation of special, incidental or consequential damages, so these limitations and exclusions may not apply to you.

### Additional Rights

This warranty gives you specific legal rights, and you may also have other rights which vary from state/province to state/province.

This is Peerless Faucet Company's exclusive written warranty and the warranty is not transferable.

If you have any questions or concerns regarding our warranty, please call, mail or email us as provided above or view our Warranty or FAQs under Customer Support at [www.peerlessfaucet.com](http://www.peerlessfaucet.com).

© 2017 Masco Canada Ltd.

## Garantie Limitée sur les Robinets Peerless<sup>MD</sup>

### Pièces et finition

Toutes les pièces et les finitions de ce robinet Peerless<sup>MD</sup> sont garanties à l'acquéreur initial exempt de tout vice de matériaux et de fabrication aussi longtemps que l'acheteur original possède la maison dans laquelle le robinet a été premièrement installé, ou, pour les utilisateurs commerciaux, pendant cinq (5) ans à compter de la date d'achat.

### Ce que nous ferons

Delta Faucet Company réparera ou remplacera, GRATUITEMENT et à sa propre discrétion, pendant la période de garantie, toute pièce qui présente des défauts de matériaux ou de fabrication sous des conditions normales d'installation, d'utilisation, de qualité de l'eau et de service. Si la réparation ou le remplacement n'est pas pratique, Peerless Faucet Company peut choisir de rembourser le prix d'achat en échange du retour du produit. **Voici vos recours exclusifs.**

### Ce qui n'est pas couvert

Les frais de main-d'œuvre engagés par l'acheteur pour réparer, remplacer, installer ou démonter ce produit ne sont pas couverts par cette garantie. Peerless Faucet Company décline toute responsabilité pour tout dommage au robinet résultant de l'usure normale, une mauvaise utilisation, l'abus, la négligence ou une installation, un entretien ou une réparation mauvais(e) ou incorrectement réalisé(e), y compris le défaut de suivre les instructions de soins et de nettoyage. Peerless Faucet Company recommande l'utilisation d'un plombier professionnel pour toutes les installations et réparations. Nous vous recommandons également d'utiliser seulement des pièces de rechange Peerless<sup>MD</sup>.

### Ce que vous devez faire pour obtenir le Service sous garantie ou des pièces de rechange

Une réclamation de garantie peut être déposée et des pièces de rechange peuvent être obtenues en composant le 1-888-278-6340 ou en écrivant à:

#### **In the United States and Mexico:**

Peerless Faucet Company  
Product Service  
55 E. 111th Street  
Indianapolis, IN 46280  
customerservice@peerlessfaucet.com

#### **In Canada:**

Masco Canada Limited, Plumbing Group  
Technical Service Centre  
350 South Edgeware Road  
St. Thomas, Ontario, Canada N5P 4L1  
customerservice@mascocanada.com

Une preuve d'achat (facture originale) de l'acheteur d'origine doit être mise à la disposition de Peerless Faucet Company pour toute réclamation, sauf si l'acheteur a enregistré le produit auprès de Peerless Faucet Company. Cette garantie s'applique uniquement aux robinets Peerless<sup>MD</sup> fabriqués après le 1er janvier 1995 et installés aux États-Unis, au Canada et au Mexique.

### Limitation de la durée des garanties implicites

DANS LA MESURE PERMISE PAR LA LOI, TOUTE GARANTIE IMPLICITE, Y COMPRIS LES GARANTIES IMPLICITES DE QUALITÉ MARCHANDE ET D'ADÉQUATION À UN USAGE PARTICULIER, EST LIMITÉE À LA DURÉE LÉGALE OU LA DURÉE DE CETTE GARANTIE, SELON LA PÉRIODE LA PLUS COURTE. Certains états/provinces ne permettent pas les limitations sur la durée des garanties implicites, donc cette limitation peut ne pas vous concerner.

### Limitation des dommages spéciaux, fortuits ou consécutifs

PEERLESS FAUCET COMPANY DÉCLINE TOUTE RESPONSABILITÉ DES DOMMAGES SPÉCIAUX, FORTUITS OU CONSÉCUTIFS (Y COMPRIS LES FRAIS DE MAIN-D'OEUVRE POUR RÉPARER, REMPLACER, INSTALLER OU DÉMONTER CE PRODUIT), QU'ILS SURVIENNENT D'UNE VIOLATION DE LA GARANTIE EXPRESSE OU IMPLICITE, UNE RUPTURE DE CONTRAT, UN DÉLIT, OU AUTRE. PEERLESS FAUCET COMPANY DÉCLINE TOUTE RESPONSABILITÉ POUR TOUT DOMMAGE AU ROBINET RÉSULTANT DE L'USURE NORMALE, UNE MAUVAISE UTILISATION, L'ABUS, LA NÉGLIGENCE OU UNE INSTALLATION, UN ENTRETIEN OU UNE RÉPARATION MAUVAIS(E) OU INCORRECTEMENT RÉALISÉ(E), Y COMPRIS LE DÉFAUT DE SUIVRE LES INSTRUCTIONS DE SOINS ET DE NETTOYAGE. Certains états/provinces ne permettent pas des limitations de la durée des garanties implicites, ni l'exclusion ou la limitation des dommages accessoires ou indirects, donc les limitations ou les exclusions ci-dessus peuvent ne pas vous concerner.

### Droits supplémentaires

Cette garantie vous accorde des droits légaux spécifiques et vous pouvez avoir aussi d'autres droits qui varient d'un(e) état/province à l'autre.

La présente constitue une garantie écrite exclusive de Peerless Faucet Company et elle n'est pas transférable.

Si vous avez des questions ou des préoccupations au sujet de notre garantie, veuillez nous appeler, nous écrire ou nous envoyer un courriel aux coordonnées ci-dessus ou consulter notre garantie ou FAQ sous Soutien à la clientèle sur [www.peerlessfaucet.com](http://www.peerlessfaucet.com).

© 2017 Masco Canada Ltd.