

# FOREMOST®

STEP-BY-STEP  
ILLUSTRATED

## Instructions

ILLUSTRÉES  
ÉTAPE PAR ÉTAPE

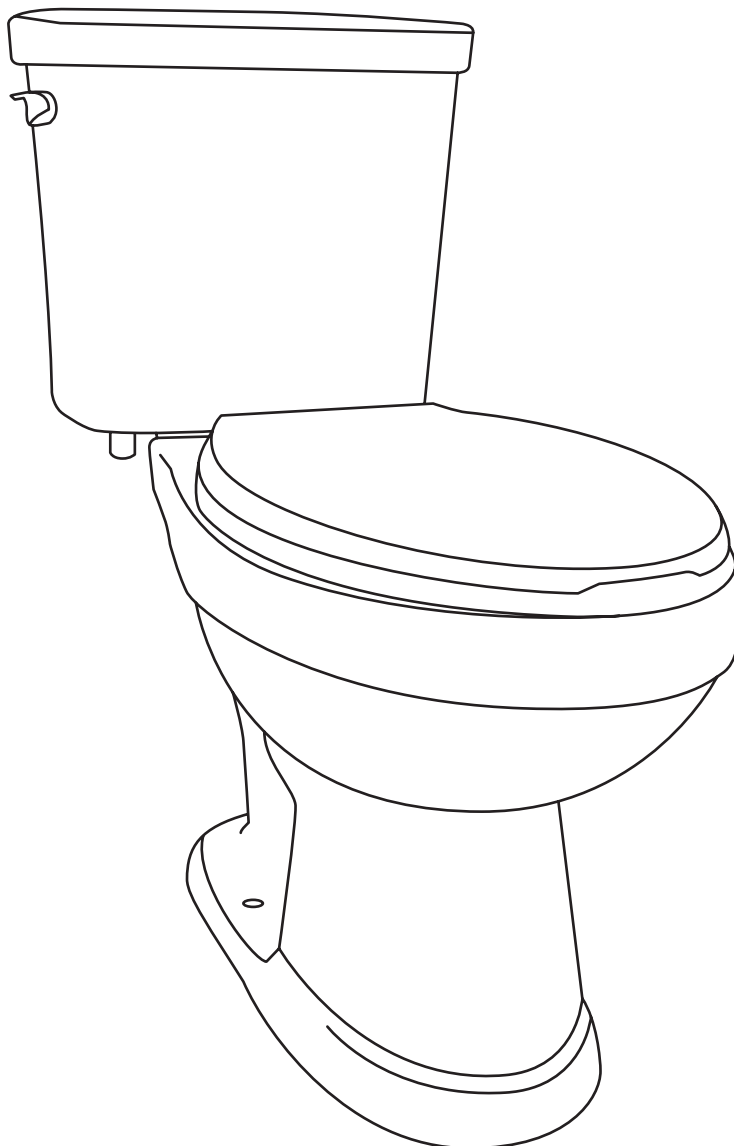
### HUNTLEY COLLECTION / COLLECTION 'HUNTLEY'

**TWO PIECE ELONGATED TOILET**

**TOILETTE ALLONGÉE DE DEUX PIÈCES**

Model Num. / No. de Modèle

TT-7250HC-WL



# FOREMOST®

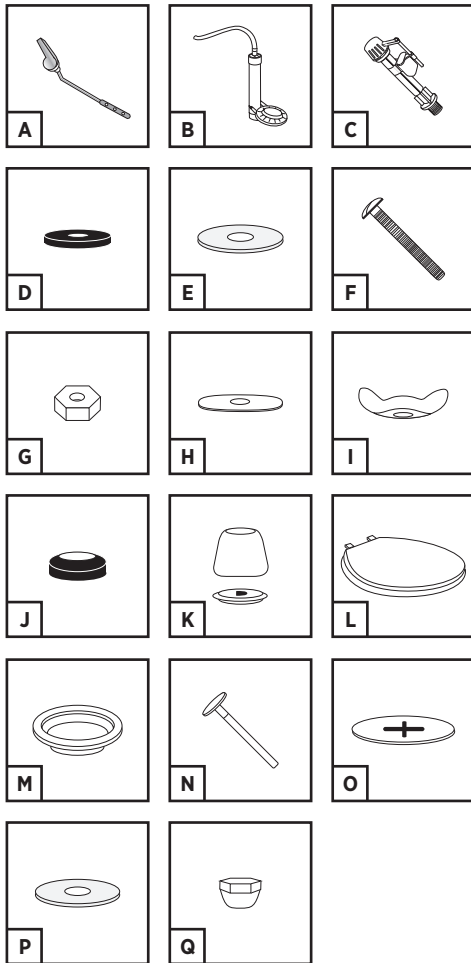
STEP-BY-STEP  
ILLUSTRATED

## Instructions

ILLUSTRÉES  
ÉTAPE PAR ÉTAPE

### HUNTLEY COLLECTION / COLLECTION 'HUNTLEY'

#### HARDWARE & PARTS / QUINCAILLERIE ET PIÈCES:



**A** Complete Lever / *Levier complet* (1)

**B** Complete Flush Valve with Flapper (**INSTALLED**) / *Robinet de chasse complet avec clapet (INSTALLÉ)* (1)

**C** Complete Fill Valve with Float (**INSTALLED**) / *Robinet de remplissage complet avec flotteur (INSTALLÉ)* (1)

**D** Rubber Bolt Washers / *Rondelles de boulons en caoutchouc* (2)

**E** Metal Washers / *Rondelles en métal* (4)

**F** Metal Tank Bolts / *Boulons de réservoir en métal* (2)

**G** Metal Nuts / *Écrous en métal* (2)

**H** Oval Washers / *Rondelles ovales* (2)

**I** Wing Nuts / *Écrous à oreilles* (2)

**J** Large Rubber Sealing Gasket / *Gros joint d'étanchéité en caoutchouc* (1)

**K** Plastic Cap Covers & Washers / *Rondelles et capuchons en plastique* (2)

**L** Plastic toilet Seat / *Siège de toilette en plastique* (1)

**M** Sealing Ring (1/16" Wax) / *Anneau d'étanchéité (1/16 po en cire)* (1)

**N** Closet Bolts / *Boulons de cuvette* (2)

**O** Plastic Closet Bolt Washers / *Rondelles en plastique pour boulons de cuvette* (2)

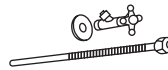
**P** Metal Washers / *Rondelles métal* (2)

**Q** Tightening Nuts / *Écrous de serrage* (2)

#### TOOLS AND MATERIALS REQUIRED / OUTILS ET FOURNITURES NÉCESSAIRES:



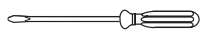
Floor Flange (May be installed if replacing toilet)  
*Bride de fixation (Déjà en place dans le cas du remplacement d'une toilette)*



Water Supply Kit (Not needed if replacing toilet)  
*Nécessaire d'arrivée d'eau (Déjà en place dans le cas du remplacement d'une toilette)*



Adjustable Wrench  
*Clé à molette*



Flat Head Screwdriver  
*Tournevis à lame plate*



Level  
*Niveau*



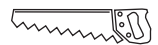
Nut Driver or Socket Set  
*Tournevis à douille ou jeu de douilles*



Putty Knife  
*Couteau à mastic*



Tape Measure  
*Ruban à mesurer*



Hand saw  
*Scie à main*

# FOREMOST®

STEP-BY-STEP  
ILLUSTRATED

## Instructions

ILLUSTRÉES  
ÉTAPE PAR ÉTAPE

### HUNTLEY COLLECTION / COLLECTION 'HUNTLEY'

?

#### REMOVING YOUR OLD TOILET / DÉMONTAGE DE LA TOILETTE USAGÉE

Turn off water supply. Flush toilet to empty the tank and remove any water left in the tank or bowl.

*Fermez l'arrivée d'eau. Actionnez la chasse d'eau pour vider le réservoir et videz complètement l'eau qui reste dans la cuvette ou dans le réservoir.*

Disconnect the supply line from the tank and remove the decorative caps. Unscrew nuts that attach the toilet to the floor. Remove toilet.

*Démontez la conduite d'arrivée du réservoir et enlevez les capuchons décoratifs. Dévissez les écrous qui fixent la cuvette au plancher. Enlevez la toilette.*

1

#### INSTALLATION PROCEDURE / INSTRUCTIONS D'INSTALLATION

**Make sure the water supply valve is off before installation.**

**Assurez-vous que le robinet d'arrivée est bien fermé avant de procéder.**

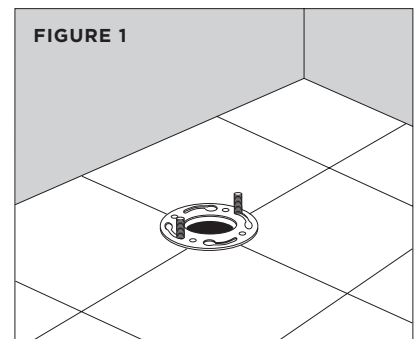
Remove old closet bolts from closet flange. Clean any old wax, putty, etc. from base area.

*Enlevez les vieux boulons de cuvette de la bride de fixation. Débarrassez la bride et le plancher de toute trace de cire, de mastic, de saleté.*

2

Install new closet bolts into closet flange using plastic closet bolt washer to secure bolts. You can pre-cut the closet bolts to the desired length to put on the bolt cap by doing the following: Temporarily install closet bolts and set the toilet and place the washers and nuts onto the bolts. Then mark the length needed. Take toilet out of place and remove the closet bolts. Cut the closet bolts to the length and then turn the toilet upside down onto a soft surface to avoid scratches on the finish (FIGURE 1).

*Introduisez les boulons de cuvette neufs dans la bride de fixation en utilisant une rondelle à boulons en plastique pour fixer les boulons. Les boulons de cuvette peuvent être coupés au préalable à la longueur voulue, de la façon suivante. Posez temporairement les boulons de cuvette, déposez la cuvette dessus, puis mettez les rondelles et les écrous sur les boulons. Marquez la longueur voulue. Enlevez la cuvette et les boulons. Coupez les boulons à la longueur désirée et déposez la toilette à l'envers, de préférence sur une surface douce afin d'éviter les éraflures sur le fini (FIGURE 1).*



# FOREMOST®

STEP-BY-STEP  
ILLUSTRATED

## Instructions

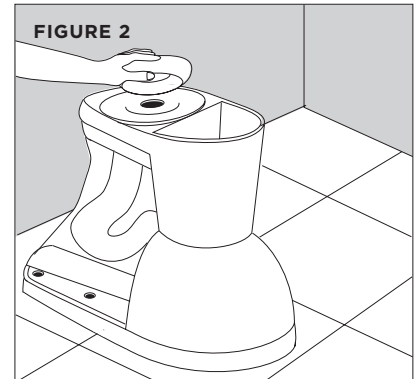
ILLUSTRÉES  
ÉTAPE PAR ÉTAPE

### HUNTLEY COLLECTION / COLLECTION 'HUNTLEY'

3

Place a new wax ring around the waste flange of toilet bowl (FIGURE 2).

*Mettez un nouvel anneau de cire sur la bride de vidage de la cuvette (FIGURE 2).*



4

Lower the toilet onto the closet bolts, so the bolts project through mounting holes in base of toilet. Using a rocking motion, press the bowl down to position the toilet onto the flange (FIGURE 3).

*Déposez la cuvette sur les boulons de cuvette de façon à ce que les boulons sortent des trous de fixation situés sur le socle de la cuvette. D'un mouvement de va-et-vien, faites délicatement basculer la cuvette pour la placer sur la bride de fixation (FIGURE 3).*



5

Install plastic cap washers, followed by metal washers and nuts onto the closet bolts. Tighten the bolts alternately until toilet is firmly seated on the floor.

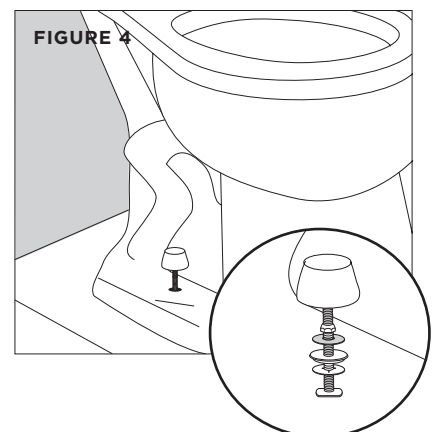
*Posez tour à tour les rondelles et capuchons en plastique, les rondelles métalliques et les écrous sur les boulons de cuvette. Serrez les boulons en alternant jusqu'à ce que la cuvette soit solidement fixée au plancher.*

**CAUTION: DO NOT OVERTIGHTEN NUTS, SEVERE DAMAGE MAY OCCUR.**

**MISE EN GARDE: SERRER EXCESSIVEMENT LES ÉCROUS POURRAIT CAUSER DES DOMMAGES GRAVES.**

Install the flange bolt caps (FIGURE 4).

*Posez les capuchons sur les boulons de cuvette (FIGURE 4).*



### HUNTLEY COLLECTION / COLLECTION 'HUNTLEY'

6

#### INSTALLATION THE TANK / INSTALLEZ LA RÉSERVOIR

Place a metal washer (E) followed by a rubber washer (D) onto each bolt (F). Insert the bolts (F) with washers (E & D) through the holes inside the tank.

*Placez un rondelle en métal (E) suivie par un rondelle en caoutchouc (D) sur chaque boulon (F). Insérer les boulons (F) avec rondelles (E & D) dans les trous du réservoir.*

Place a metal washer (E) followed by a metal nut (G) onto each bolt (F) protruding from the bottom of the tank. Tighten the metal nuts (G) to create a proper and secure seal.

*Placez un rondelle en métal (E) suivie par un écrou hexagonal (G) sur chaque boulon (F) saillant sous la réservoir. Serrez les écrous hexagonaux (G) de manière à obtenir un joint ferme et solide.*

Attach the rubber sealing gasket (J) to the center drain hole under the tank. Gently place the tank on the toilet bowl with the bolts (F) protruding out through the holes in the bowl.

*Déposez délicatement le réservoir sur la cuvette de toilette en introduisant les boulons (F) dans les trous du cuvette de toilette. Fixez le gros joint d'étanchéité en caoutchouc (J) dans le trou de vidage central sous le réservoir.*

Place an oval metal washer (H) followed by a wing nut (I) onto each of the protruding bolts (F). Tighten the wing nuts (I) enough so that the tank sits flat on the toilet bowl (FIGURE 5).

*Placez un rondelle ovale en métal (H) suivie par un écrou à oreille (I) sur chaque boulon (F) saillant. Serrez les écrous à oreilles (I) suffisamment pour que le réservoir repose bien à plat sur la cuvette de toilette (FIGURE 5).*

Make sure the tank is parallel to the wall and straight on the toilet bowl.

*Assurez-vous que le réservoir est bien parallèle au mur arrière et aligné sur la cuvette de toilette.*

**CAUTION: DO NOT OVERTIGHTEN NUTS, SEVERE DAMAGE MAY OCCUR.**

**MISE EN GARDE: SERRER EXCESSIVEMENT LES ÉCROUS POURRAIT CAUSER DES DOMMAGES GRAVES.**

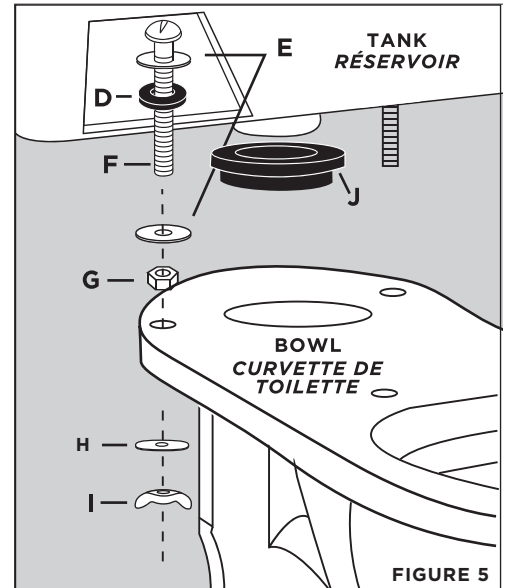


FIGURE 5

# FOREMOST®

STEP-BY-STEP  
ILLUSTRATED

## Instructions

ILLUSTRÉES  
ÉTAPE PAR ÉTAPE

### HUNTLEY COLLECTION / COLLECTION 'HUNTLEY'

1

#### TANK LEVER HANDLE INSTALLATION / INSTALLATION DE LEVIER DE CHASSE

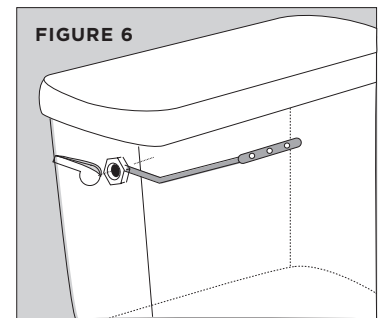
Turn clockwise to remove plastic nut from the lever arm.

*Tournez dans le sens horaire pour dégager l'écrou en plastique du bras du levier.*

2

Insert lever arm through the hole on the side of tank. The lever should be pointing to the back side of the toilet. Screw the plastic nut counter clockwise to tighten it (FIGURE 6).

*Insérez la poignée dans le trou designé. La poignée devrait faire face à l'arrière de la toilette. Vissez l'écrou en plastique dans le sens antihoraire pour le serrer (FIGURE 6).*



3

Hook the chain onto the lever into the furthest hole from the lever. With the lever at rest, the chain should only be long enough for flapper to close.

*Accrochez la chaînette sur le levier dans le trou le plus éloigné du levier. Lors que le levier est en position de repos, la chaînette devrait être juste assez longue pour permettre au clapet de fermer.*

**NOTE: All Foremost toilets come preset and do not need to be adjusted.**

**REMARQUE: Toutes les toilettes Foremost sont pré-réglées et n'exigent aucun réglage additionnel.**

# FOREMOST®

STEP-BY-STEP  
ILLUSTRATED

## Instructions

ILLUSTRÉES  
ÉTAPE PAR ÉTAPE

### HUNTLEY COLLECTION / COLLECTION 'HUNTLEY'

1

#### TOILET SEAT INSTALLATION / POSE DU SIÈGE DE TOILETTE

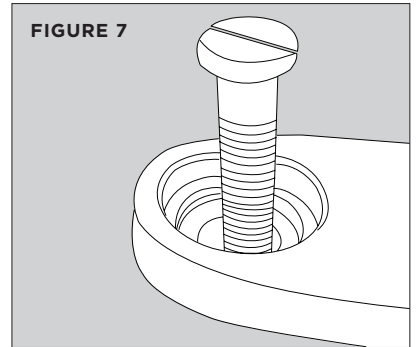
Place the seat on the toilet, aligning the holes of the seat with the holes in the back of the toilet bowl.

*Placez le siège sur la cuvette, en alignant les trous du siège sur les trous situés à l'arrière de la cuvette.*

2

Insert the screw through the toilet seat holes on the bowl and secure it with the nuts/washers from the bottom of the toilet (FIGURE 7).

*Insérez la vis par les trous du siège sur la cuvette et serrez-les avec les écrous/rondelles au-dessus de la toilette (FIGURE 7).*



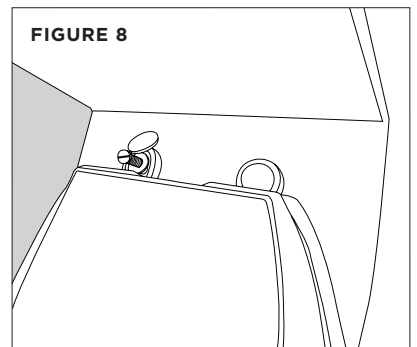
3

Tighten up the nuts from the bottom of toilet, use a regular screwdriver to tighten to fit (FIGURE 8).

*Serrez les écrous depuis le bas de la toilette; utilisez un tournevis ordinaire pour bien serrer (FIGURE 8).*

**CAUTION: DO NOT OVERTIGHTEN THE SCREW AS IT MAY CAUSE DAMAGE TO THE SEAT.**

**MISE EN GARDE: SERRER EXCESSIVEMENT LA VIS POURRAIT ENDOMMAGER LE SIÈGE.**



4

Push the decorative cap down.

**NOTE: Do not push down on the seat with force, doing so may damage the smooth close mechanism.**

*Enfoncez le capuchon décoratif pour cacher la tête de la vis.*

**REMARQUE: ne poussez pas excessivement sur le siège; vous risquez d'abîmer le mécanisme d'abaissement en douceur.**

# FOREMOST®

STEP-BY-STEP  
ILLUSTRATED

## Instructions

ILLUSTRÉES  
ÉTAPE PAR ÉTAPE

### HUNTLEY COLLECTION / COLLECTION 'HUNTLEY'

**1**

#### **CONNECT WATER SUPPLY / RACCORDER L'ALIMENTATION D'EAU**

Connect water supply line (new or existing) between shut-off valve and tank inlet water fitting. Tighten coupling nuts securely.

**WARNING: DO NOT OVERTIGHTEN.**

*Raccordez le tuyau d'alimentation d'eau (nouvel ou existant) entrez la soupape d'arrêt et le raccord d'entrée d'eau du réservoir. Resserrez les écrous de couplage.*

**MISE EN GARDE: NE SERRER PAS EXCESSIVEMENT.**

**2**

Turn on supply valve and allow tank to fill until float rises to shut-off position.

*Ouvrir la soupape d'alimentation et laisser le réservoir se remplir jusqu'à ce que le flotteur monte à la position fermé.*

**3**

Check for leakage at fittings, tighten or correct as needed.

*Vérifiez les fuites aux raccords, resserrez ou corriger si nécessaire.*



# FOREMOST®

STEP-BY-STEP  
ILLUSTRATED

## Instructions

ILLUSTRÉES  
ÉTAPE PAR ÉTAPE

### HUNTLEY COLLECTION / COLLECTION 'HUNTLEY'



#### TROUBLE SHOOTING / DÉPANNAGE

**Problem:** Poor Flush, the water level is below water line mark.

**Problème:** La chasse est insuffisante, le niveau de l'eau reste sous la marque de niveau.

**Solution:** The shut off valve is not completely open; verify that the shut off valve opens fully. The water supply line can be twisted, ensure that it is sitting in the tank properly.

**Solution:** Le robinet d'arrêt n'est peut-être pas complètement ouvert: vérifiez si le robinet d'arrêt est ouvert à fond. La conduite d'eau est peut être tordue ou pincée: assurez-vous qu'elle est bien placée dans le réservoir.

**Problem:** Continuous water running.

**Problème:** Écoulement d'eau continu.

**Solution:** It may occur if the flush seal is not completely closed. Verify if there is any obstruction with the flush seal and that the seal is in contact with the valve lip.

**Solution:** Peut survenir si le joint d'étanchéité de chasse d'eau n'est pas bien fermé. Vérifier s'il y a une obstruction au niveau du joint d'étanchéité et pour que le joint soit en contact avec le bord de la soupape.

#### REPAIR PARTS / PIÈCES DE RECHARGE

Fill Valve with Float  
Robinet de remplissage avec flotteur

Flush Valve with Flapper  
Robinet de chasse avec clapet

Large Rubber Gasket  
Gros joint d'étanchéité en caoutchouc

Tank Lever  
Lever de chasse

Toilet Seat  
Siège de toilette



#### CARE AND MAINTENANCE / ENTRETIEN ET MAINTENANCE

Wipe the outside of the toilet gently with a damp cloth and blot dry with a soft towel. Make sure that the complete surface is cleaned and completely dry.

**NOTE: IMPROPER CARE MAY CAUSE THE WARRANTY TO BECOME INVALID.**

Essuyez l'extérieur de la toilette délicatement avec un linge humide et séchez en épongeant avec une serviette douce et sèche. Assurez-vous de bien nettoyer toute la surface et de la sécher à fond.

**REMARQUE: LE MAUVAIS ENTRETIEN DU PRODUIT POURRAIT INVALIDER SA GARANTIE.**

Visit our website for video tutorials,  
product knowledge and troubleshooting:  
[www.foremostcanada.com/videos](http://www.foremostcanada.com/videos)

New videos added regularly

Visit notre site web pour les dirigés,  
connaissance des produits et dépannage en vidéo:  
[www.foremostcanada.com/videos](http://www.foremostcanada.com/videos)

Nouvelles vidéos ajoutées régulièrement

# FOREMOST®

## LIMITED WARRANTY / GARANTIE RESTRIENTE

Foremost® warrants this toilet seat to be free from defects in material or workmanship for 5 years (Vitreous China) or 1 year (Parts and Fittings) from the date of purchase of the product by the original purchaser.

If inspection of this product, within 5 years (Vitreous China) or 1 year (Parts and Fittings) after its initial purchase, confirms that it is defective in materials or workmanship, Foremost® will repair or at its option, exchange the product for a similar model. Foremost® provides no warranties or guarantees beyond those in this Limited Foremost® Warranty.

This limited warranty applies only to the original purchaser and installation of these products. All de-installation, re-installation and transportation costs or charges incidental to warranty services are to be borne by the owner. In no event will Foremost® be liable for the cost of repair or replacement of any installation materials, including but not limited to: sinks, tiles, marble etc. Foremost® will not be responsible for and this warranty does not cover and specifically excludes any liability to the purchaser or any third party for consequential or incidental damages, all of which are hereby expressly disclaimed, or the extension beyond the duration of this warranty of any implied warranties, including those of merchantability or fitness for an intended purpose.

This warranty does not apply to local building code compliance. Since local building codes vary considerably, the purchaser of this product should check with a local building or plumbing contractor to insure local code compliance before installation. Foremost® shall not be responsible or liable for any failure or damage to its products caused by the use of either chloramines or high concentration of chlorine, lime/iron sediments and/or other minerals not removed from public water during the treatment of public water supplies or caused by bathroom cleaners containing chlorine, calcium hypochlorite, and / or other chemicals.

This warranty does not cover normal wear and tear or misuse of this product. This warranty is void if the product has been moved from its initial place of installation; if it has been subjected to faulty maintenance, abuse, misuse, accident or other damages; if it was not installed in accordance with Foremost®'s instructions; or if it has been modified in a manner inconsistent with the product as shipped by Foremost®.

Note: Some provinces do not allow the limitations on an implied warranty, and some provinces do not allow exclusions or limitations regarding incidental or consequential damages, so the above limitations may not apply to you. This warranty gives you specific legal rights, and you may have other rights, which vary from province to province. No person is authorized to change, add to, or create any warranty or obligation other than that set forth herein.

**To obtain warranty service or product information call  
Customer Relations Department Warranty Service Group  
1-888-256-7551**

Foremost® garantit que cette siége de toilette ne comportent aucun défaut dans le matériel ou la qualité de l'exécution pour une période de 5 ans (Chine vitrée) et 1 an (pièces et accessoires) à compter de la date d'achat du produit par le premier acheteur.

Dans l'éventualité, où une inspection de ce produit, en l'espace de 5 ans (Chine vitrée) et 1 an (pièces et accessoires), suivant la date initiale d'achat, démontre qu'il y a un défaut dans le matériel ou la qualité de l'exécution, Foremost® s'engage à réparer ou selon son choix, remplacer le produit par un produit similaire. Foremost® n'offre aucune couverture ou garantie autres que celles définies dans cette garantie restreinte Foremost®.

Cette garantie restreinte s'applique uniquement au premier acheteur et à l'installation de ces produits. Tous les coûts reliés au démontage, réinstallation, frais de transport ou coûts imprévus pour garantir les services, sont à la charge du premier acheteur. D'aucune façon, Foremost® ne sera tenu responsable pour les frais de remplacement de tout matériel d'installation, incluant, mais ne se limitant pas aux lavabos, tuiles, marbre, etc. Foremost® n'est pas responsable pour et cette garantie ne couvre pas et exclut particulièrement, toute responsabilité envers l'acheteur ou tout autre tierce partie pour des dommages indirects ou imprévus qui par la présente, sont déchargés de toute responsabilité ou la prolongation, au-delà de la durée de cette garantie ou toute autre garantie implicite, incluant celle de qualité marchande ou raccorderie à des fins prévues.

Cette garantie ne s'applique pas au règlement des codes du bâtiment. Étant donné, que les codes du bâtiment varient de façon considérable, l'acheteur de ce produit doit s'assurer auprès d'un entrepreneur local ou en plomberie, de la conformité des règlements à respecter avant l'installation. Foremost® ne doit aucunement être tenu responsable pour toutes défaillances ou dommages au produits causés par l'utilisation, soit de chloramines ou une concentration élevée de chlore, sédiments ferrifères/chaux et/ou autres minéraux non retirés de l'eau publique, au cours du traitement de l'approvisionnement de l'eau publique. Ainsi, que traitement de l'approvisionnement de l'eau publique. Ainsi, que les dommages, causés par certains types de nettoyeurs pour salle de bain contenant du chlore, hypochlorite de calcium et/ou autres produits chimiques.

Cette garantie ne couvre pas l'usure normale ou la mauvaise utilisation de ce produit. Cette garantie est nulle si le produit a été déplacé de son emplacement original ou sujet à un entretien défectueux, abus, mauvais usage, accident ou autres dommages. De même, si l'installation n'est pas conforme aux directives de Foremost® ou si le produit a été modifié de façon incompatible avec le produit, tel qu'il a été livré par Foremost Groups, Inc.

REMARQUE: Certains provinces n'accordent aucune restriction ou garantie implicite et certains provinces n'accordent aucune exclusion ou restriction concernant les dommages indirects ou imprévus. Ainsi, les restrictions ci-dessus ne s'appliquent pas nécessairement à vous. Cette garantie vous donne des droits légaux particuliers et d'autres droits qui peuvent varier d'une province à l'autre. Personne n'est autorisé à modifier, ajouter ou concevoir une responsabilité ou garantie autres que celles invoquées par la présente.

**Pour obtenir une réparation en vertu de la garantie ou des renseignements, communiquez avec le Groupe de la garantie du Service à la clientèle au 1-888-256-7551**

### Warranty Registration

We recommend that you register your new Foremost product within the first 30 days online at [foremostcanada.com/shop/warranty-registration/](http://foremostcanada.com/shop/warranty-registration/)

### Enregistrement de la garantie

Nous vous recommandons d'enregistrer votre nouveau produit Foremost dans les 30 premiers jours en ligne à [foremostcanada.com/shop/warranty-registration/](http://foremostcanada.com/shop/warranty-registration/)