



Évier à deux cuves

063-3400-0

Instructions d'installation

Contenu de l'emballage

Évier	Crépine	Instructions d'installation	Pince	Gabarit
1	2	1	1	1

Veillez lire attentivement les instructions avant de commencer l'installation.

Note : il est recommandé que tous les comptoirs soient coupés par un installateur accrédité ou agréé et que les soient installés par l'installateur dans la mesure du possible. Le comptoir et l'évier devraient être installés au même moment.

OUTILS ET MATÉRIAUX REQUIS :	
Protecteur oculaire (lunettes de sécurité/lunettes-masque) Fortement recommandé	Tournevis long et mince
Protecteur d'oreilles Fortement recommandé	Ruban à mesurer
Perceuse et foret	Crayon (PAS de marqueur permanent)
Scie à métaux/-scie sauteuse	Produit d'étanchéité approprié pour le matériau du comptoir
Contrevents en bois	Linges
Assurez-vous d'utiliser les outils appropriés et de toujours porter l'équipement de protection individuel	

Étape 1

Enlevez votre ancien évier et vérifiez que l'ouverture découpée dans votre comptoir est de la bonne taille. Le meilleur moyen est de placer le nouvel évier dans l'ouverture pour voir si les dimensions correspondent.

Étape 2

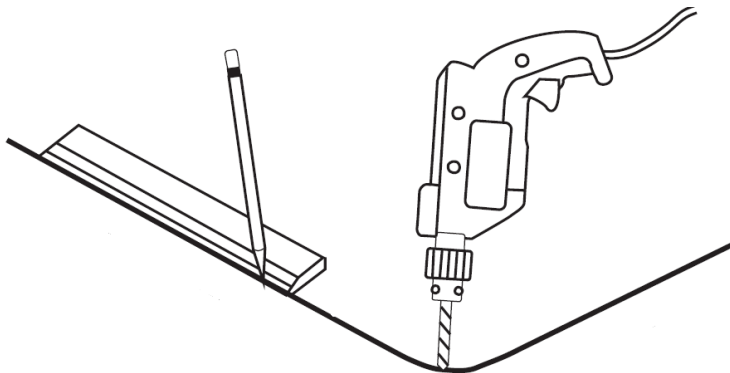
Si vous installez l'évier à un nouveau comptoir, veuillez suivre les instructions suivantes:

Étape 3

Placez le gabarit sur le comptoir dans la position désirée et tracez le contour en utilisant un crayon.

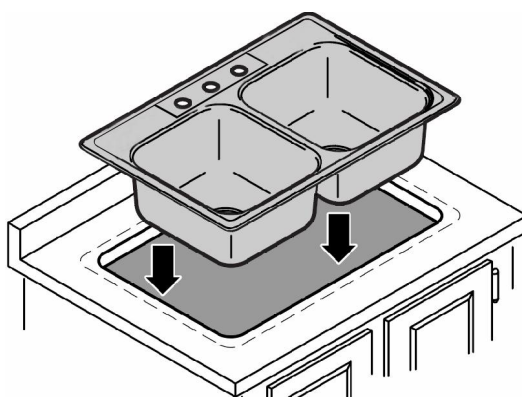
Étape 4

Percez un trou au coin intérieur de la ligne de découpe. En utilisant une scie sauteuse, commencez à découper à partir du trou percé et longez la ligne de découpe. Tenez l'élément découpé jusqu'à ce que la coupe soit achevée.



Étape 5

Installez l'évier temporairement dans l'ouverture découpée pour vérifier les dimensions. Le rebord de l'évier doit être fixé uniformément sur le comptoir. Si l'évier n'entre pas, élargissez progressivement l'ouverture.



Étape 6

Installez les robinets et les autres accessoires tels qu'une douchette ou un distributeur de savon.

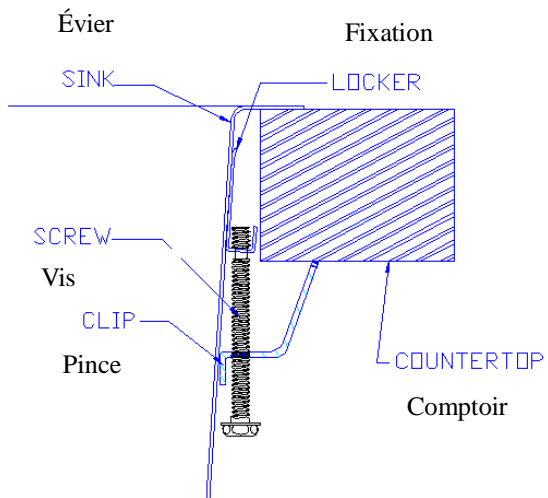
Étape 7

Fixez et espacez les pinces autour de l'évier du côté extérieur. Le nombre de pinces varie entre les modèles.

Assurez-vous de les espacer uniformément autour de l'évier. Appliquez ensuite le produit d'étanchéité autour du rebord de l'évier.

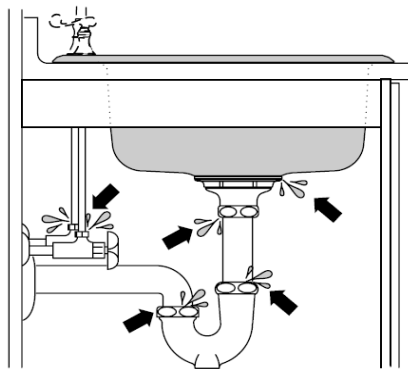
Étape 8

Insérez soigneusement l'évier dans l'ouverture et serrez les pinces uniformément.



Étape 9

Enlevez l'excédent de produit et étanchez et laissez sécher. Raccordez les différentes parties du drain. Faites couler de l'eau dans l'évier et vérifiez s'il y a présence de fuites.



Entretien et nettoyage

Nettoyage

- Nettoyez régulièrement avec une solution et/ou de l'eau propre à l'aide d'un linge doux ou d'une éponge. Frottez doucement.
- Rincez et essuyez l'évier après chaque usage pour prévenir les taches d'eau et les dépôts de minéraux dans des conditions extrêmes d'eau dure.
- Nettoyez en profondeur une fois par semaine avec un nettoyeur recommandé (-assurez-vous de frotter dans le sens des lignes de finition) et un linge doux ou une éponge plutôt qu'un nettoyeur puissant et un matériau rugueux.

Veillez noter que la plupart des savons, des détergents, des javellisants et des nettoyeurs contiennent des chlorures. Les chlorures peuvent endommager l'acier inoxydable. Rincez bien votre évier après chaque usage pour enlever tout résidu de chlorure.

Rayures

Les rayures sont inévitables avec le temps. Utilisez un tampon en nylon avec une pâte à polir abrasive déferrisée. Suivez les lignes de polissage originales pour éliminer les rayures dans une petite zone. Prenez soin de ne pas abuser du procédé : un polissage trop vigoureux provoquera une tache brillante.

À ne pas faire :

- Ne pas utiliser de nettoyeurs abrasifs comme les laines d'acier ou les tampons à récurer.
- Ne pas laisser les éponges, les linges, les tampons de nettoyage, les tapis en caoutchouc ou les bassines à vaisselle mouillés dans l'évier. Cela pourrait provoquer de la rouille en surface ou de la corrosion en profondeur.
- Ne pas laisser les mélanges de javellisant chloré et d'eau dans l'évier pendant de longues périodes.
- Ne pas laisser de savon liquide ou d'autres nettoyeurs sécher sur la surface de l'évier.

Importé par Trileaf Distribution Trifeuil Toronto, Canada M4S 2B8