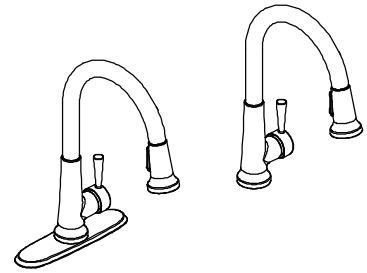


PEERLESS[®] Faucet

SINGLE HANDLE PULL-OUT KITCHEN FAUCET
MODELS 063-3167-6 / 67070-2101 & 063-3168-4 / 67070-2104

ROBINET À UNE MANETTE À BEC-DOUCHETTE
RÉTRACTABLE POUR ÉVIER DE CUISINE
MODÈLES 063-3167-6 / 67070-2101 & 063-3168-4 / 67070-2104



You may need
Articles dont vous pouvez avoir besoin :

Water supply hook-ups:
(NOT PROVIDED)
 Choose hook-ups for 1/2" I.P.S. connections:
 Ball nose rise (3/8" O.D. copper tubing), or
 1/2" I.P.S. faucet connector.

Raccords :
(NON FOURNIS)
 Choisissez des raccords IPS compatibles
 de 1/2 po. Tubes-raccords à bout sphérique
 (tube en cuivre 3/8 po d.e.) ou raccords IPS
 de 1/2 po pour robinet.

Silicone sealant:
(NOT PROVIDED)
 If sink is uneven, use silicone sealant under
 base of faucet.

Joint d'étanchéité de silicone :
(NON FOURNI)
 Si la surface de l'évier est inégale, appliquez
 du joint d'étanchéité de silicone sous la base
 du robinet.

Wrench(es) and Screwdrivers:
(NOT PROVIDED)
 For faucet removal/installation.

Clé(s) et tournevis :
(NON FOURNI)
 Pour pose et dépose de robinet.

1	Set Screw	Vis de fixation
2	Handle	Manette
3	Screw	Vis
4	Cap	Capuchon
5	Bonnet	Chapeau
6	Cartridge	Cartouche
7	Inverter	Inverseur
8	Hose	Tuyau
9	Washer	Rondelle
10	Sprayhead	Douche d'arrosage
11	Rubber Washer	Rondelle en caoutchouc
12	Metal Washer	Rondelle en métal
13	Nut	Écrou
14	Weight	Poids
15	Block	Bloc
16	O-Ring	Joint torique
17	Quick Connector	Raccord rapide
18	Check Valve	Clapet de retenue
19	O-Ring	Joint torique
20	Escutcheon	Plaque de finition
21	Base Plate	Plaque de base
22	Mounting Nut	Écrou de montage
23	Bolt	Boulon

Estimated Time for Assembly

The estimated time to install this faucet is 45 minutes. This estimate does not include removing the old faucet.

Durée d'installation estimée

La durée d'installation de ce robinet est estimée à 45 minutes. Cette estimation ne comprend pas la dépose de l'ancien robinet.

Peerless[®] Lifetime Faucet and Finish Limited Warranty

All parts and finishes of the Peerless[®] faucet are warranted to the original consumer purchaser to be free from defects in material & workmanship for as long as the original consumer purchaser owns their home. Peerless Faucet Company recommends using a professional plumber for all installation and repair.

Peerless Faucet Company will replace, FREE OF CHARGE, during the warranty period, any part or finish that proves defective in material and/or workmanship under normal installation, use and service. Replacement parts may be obtained by calling 1-888-278-6340 (in the U.S. and Canada) or by writing to:

In the United States:
 Peerless Faucet Company
 55 E. 111th Street
 Indianapolis, IN 46280

In Canada:
 Masco Canada Limited
 350 South Edgeware Rd.
 St. Thomas, Ontario
 N5P 4L1

This warranty is extensive in that it covers replacement of all defective parts and even finish, but these are the only two things that are covered. LABOUR CHARGES AND/OR DAMAGE INCURRED IN

INSTALLATION, REPAIR OR REPLACEMENT AS WELL AS ANY OTHER KIND OF LOSS OR DAMAGES ARE EXCLUDED. Some states/provinces do not allow the exclusion or limitation of incidental or consequential damages, so the above limitation or exclusion may not apply to you. Proof of purchase (original sales receipt) from the original consumer purchaser must be made available to Peerless Faucet Company for all warranty claims.

This warranty excludes all industrial, commercial and business usage (including but not limited to use in multi-family housing), whose purchasers are hereby extended a five-year limited warranty from the date of purchase, with all other terms of this warranty applying except the duration of the warranty. This warranty is applicable to Peerless[®] faucets manufactured after January 1, 1995.

This warranty does not cover any damage to this faucet as a result of misuse, abuse or neglect, or any use other than genuine Peerless[®] replacement parts.

This warranty gives you specific legal rights, and you may also have other rights which vary from state/province to state/province. It applies only for Peerless[®] faucets installed in the United States of America, Canada and Mexico.

© 2015 Masco Corporation of Indiana

Garantie à vie limitée Peerless[®] sur le robinet et son fini

Toutes les pièces et tous les finis du robinet Peerless[®] sont protégés contre les défauts du matériel et les vices de fabrication par une garantie qui est consentie au premier acheteur et qui est valide tant que celui-ci demeure propriétaire de sa maison. Peerless Faucet Company recommande à l'acheteur de confier l'installation et la réparation du robinet à un plombier compétent.

Pendant la période de garantie, Peerless Faucet Company remplacera GRATUITEMENT toute pièce ou tout fini qui présentera une déficience du matériel et/ou un vice de conception pour autant que le produit ait été installé, utilisé et entretenu normalement. Pour obtenir des pièces de rechange, veuillez appeler au 1-888-278-6340 (aux E.-U et au Canada) ou faire parvenir votre demande par écrit à l'une des adresses suivantes:

Aux États-Unis :
 Peerless Faucet Company
 55 E. 111th Street
 Indianapolis, IN 46280

Au Canada :
 Masco Canada Limited
 350 South Edgeware Rd.
 St. Thomas, Ontario
 N5P 4L1

La présente garantie prévoit le remplacement de toutes les pièces défectueuses, y compris le fini, mais elle se limite à ces deux éléments. LES FRAIS DE MAIN-D'ŒUVRE ET/OU LES DOMMAGES PROVOQUÉS AU COURS DE L'INSTALLATION, DE LA RÉPARATION OU DU REMPLACEMENT

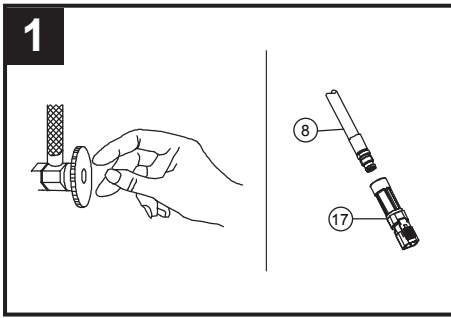
AINSI QUE TOUS LES PERTES OU LES DOMMAGES DE TOUTE AUTRE NATURE NE SONT PAS COUVERTS PAR LA GARANTIE. Dans les états ou les provinces où il est interdit d'exclure ou de limiter la responsabilité à l'égard des dommages consécutifs ou indirects, les exclusions ou les limites susmentionnées ne s'appliquent pas. Toutes les demandes de règlement présentées à Peerless Faucet Company en vertu de la présente garantie doivent être accompagnées de la preuve d'achat (original de la facture) du premier acheteur.

La présente garantie ne s'applique pas aux robinets installés dans les établissements industriels ou commerciaux ni aux bureaux (y compris, sans s'y limiter les habitations multifamiliales) qui sont protégés par une garantie étendue de cinq ans prenant effet à compter de la date d'achat. Toutes les autres conditions de la garantie de cinq ans sont identiques à celles de la présente garantie. La présente garantie s'applique aux robinets Peerless[®] fabriqués après le 1^{er} janvier 1995.

La présente garantie ne s'applique pas aux produits qui ont été endommagés à la suite d'une mauvaise utilisation, d'une utilisation abusive, d'une négligence ou de l'utilisation de pièces de rechange autres que des pièces de rechange d'origine Peerless[®].

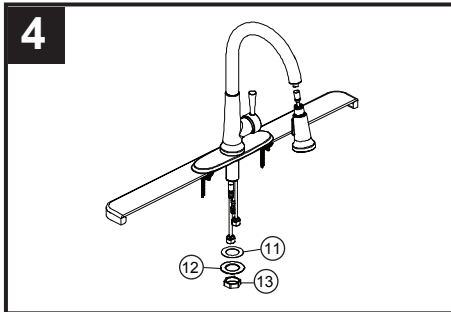
La présente garantie vous donne des droits précis qui varient selon votre lieu de résidence. Elle s'applique uniquement aux produits qui ont été installés aux États-Unis, au Canada et au Mexique.

© 2015 Masco Corporation of Indiana



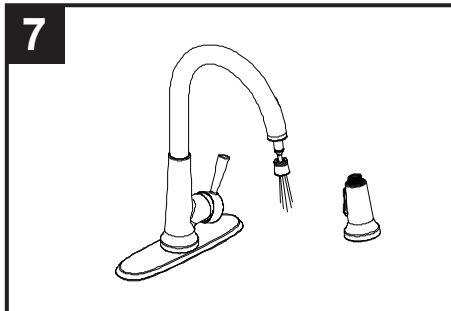
Shut off water supplies. Remove old faucet. Clean sink surface in preparation for the new faucet. Flush the lines properly before installing the new faucet. Before installation, remove quick connector (17) from the free end of the pull-out hose (8).

Interrompez l'arrivée d'eau. Enlevez le vieux robinet. Nettoyez la surface du lavabo pour l'installation du nouveau robinet. Assurez-vous que es conduites soient bien rincées avant de poser le nouveau robinet. Avant de commencer l'installation, enlevez le raccord rapide (17) de l'extrémité libre du tuyau flexible coulissant (8).



Install the rubber washer (11) and metal washer (12) onto the threaded mounting shank. Thread the nut (13) onto the mounting shank. Do not overtighten.

Installez la rondelle en caoutchouc (11) et la rondelle en métal (12) sur le raccord d'accouplement fileté. Vissez l'écrou (13) sur le raccord d'accouplement. Ne serrez pas l'assemblage excessivement.

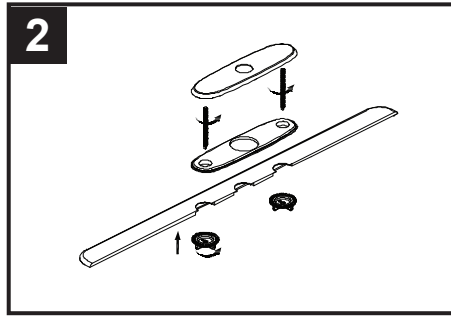


Important: After installation is complete, turn on the water supplies. Pull the hose assembly out of the spout and remove the spray head by unscrewing it from the hose in a counterclockwise direction. Be sure to hold the end of the hose down into the sink and turn the faucet on to the warm position where it mixes hot and cold water. Flush the water lines for one minute. This flushes away any debris that could cause damage to internal parts. Check for leaks. Re-tighten any connections if necessary, but do not overtighten. Reinstall the spray head by hand tightening it back onto the spray hose.

Important : Une fois l'installation terminée, ouvrez l'alimentation d'eau. Tirez l'ensemble de tuyau pour l'extraire du bec et enlevez la douchette d'arrosage en la dévissant du tuyau dans le sens inverse des aiguilles d'une montre. Assurez-vous de maintenir l'extrémité du tuyau dans l'évier et d'ouvrir l'alimentation d'eau chaude du robinet, qui mélange l'eau chaude et l'eau froide. Rincez les conduites d'eau pendant une minute. Cela expulsera tous les débris qui pourraient endommager les composants internes. Vérifiez l'absence de fuites. Resserrez tout raccord au besoin, mais ne serrez pas l'assemblage excessivement. Réinstallez la douchette d'arrosage en la resserrant sur le tuyau de la douchette.

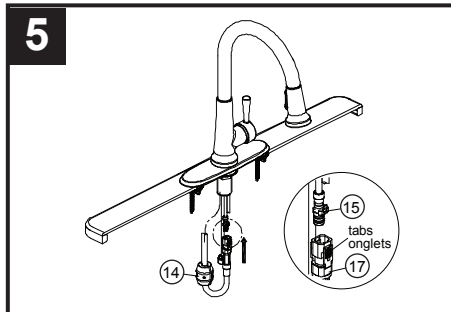


The Peerless
Installation Helpline
Service d'aide à
l'installation de Peerless
1-888-278-6340



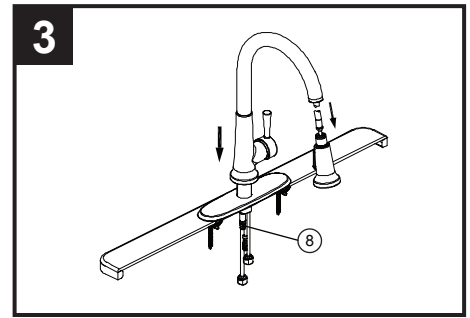
Install Escutcheon (optional)
Before installation, screw bolts to the 3-hole escutcheon. Insert escutcheon assembly through the gasket and the holes of the sink.

Installez plaque de finition (optionnel)
Avant de l'installer, vissez les boulons au plaque de finition à trois trous. Introduisez le plaque de finition complet à travers le joint d'étanchéité et sur les trous de l'évier.



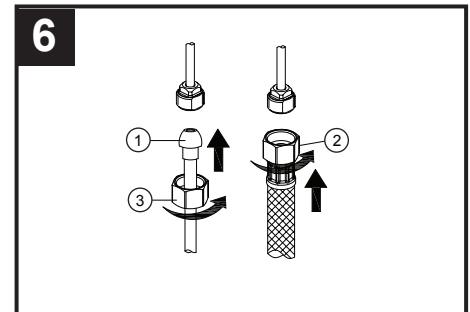
Push the quick connector (17) firmly upward and attach it to the receiving block (15). Pull down moderately to ensure the connection has been made. If it is necessary to remove the quick connector (17), squeeze the tabs on the hose and then pull down to disconnect. After connecting the hose, attach weight (14) at the bottom of the hose loop to prevent hose from twisting and return it to the proper position.

Enfoncez le raccord rapide (17) fermement vers le haut et fixez-le au bloc récepteur (15). Tirez-le légèrement vers le bas afin de vérifier que le raccord est bien assemblé. S'il est nécessaire d'enlever le raccord rapide (17), compressez les onglets du tuyau et tirez le raccord vers le bas pour le dégager. Lorsque le tuyau est raccordé, fixez le poids (14) au bas de la boucle formée par le tuyau afin d'éviter le tortillement de celui-ci. Mettez le tuyau dans la position adéquate.



Retract pull-out hose (8) up through faucet body until the pull-out hose fitting is flush with the bottom of the shank. Do not pull hose fitting past the shank. Insert faucet body through the hole in the escutcheon. **Note:** Do not feed the pull-out hose (8) back down through the spout until step 5.

Rétractez le tuyau flexible coulissant (8) à travers le corps du robinet jusqu'à ce que son raccord soit au même niveau que le bas de la tige du robinet. Ne tirez pas le raccord du tuyau au-delà de la tige. Passez le corps du robinet dans le trou dans la plaque de finition. **Remarque :** Ne repoussez pas le tuyau flexible coulissant (8) dans le bec du robinet avant d'avoir accompli l'étape 5.



Make connections to water lines. Use 1/2" I.P.S. faucet connections (2) or supply line coupling nuts (3) (not included) with a 3/8" O.D. ball-nose riser (1). Use wrenches to tighten connections. Do not overtighten.

Raccordez l'assemblage aux conduites d'eau. Utilisez des raccords IPS de 1/2 po (2) pour robinet ou des écrous d'accouplement (3) (non fournis) avec une colonne montante à embout sphérique (1) à diamètre externe de 3/8 po. À l'aide de clés, serrez les raccords. Ne serrez pas l'assemblage excessivement.

Care Instructions

Care should be given to the cleaning of this product. To clean:

- Wipe gently with a damp cloth.
- Blot dry with a soft towel.

Instructions de nettoyage

Ce produit doit être nettoyé avec soin. Pour le nettoyer :

- Essuyez-le doucement avec un chiffon humide.
- Asséchez-le avec un chiffon doux.

Maintenance

If faucet leaks from spout:

Operate handle (2) several times from "OFF" to "ON". Do not apply excessive force.

If faucet exhibits a very low flow:

Clogged cartridge outlets or inlets may cause a reduced flow. To clean, turn off water supply. Loosen the set screw (1), then remove the handle (2). Remove the screw (3), cap (4) and bonnet (5). Lift the cartridge (6) off body and remove the cartridge seal. Clean the cartridge ports and cartridge seal. Place the cartridge seal into cartridge ports. Replace the bonnet (5), cap (4), screw (3), handle (2) and set screw (1). Tighten the set screw (1).

Entretien

En présence d'une fuite au bec du robinet :

Actionnez plusieurs fois la manette (2), de la position de fermeture (« OFF ») à celle d'ouverture (« ON »). N'exercez pas une pression excessive.

En cas de très faible débit du robinet :

Des sorties ou entrées de cartouche obstruées peuvent réduire le débit. Pour nettoyer ces composants, coupez l'alimentation en eau. Desserrez la vis de calage (1), retirez la manette (2). Retirez la vis (3), le capuchon (4) et le chapeau (5). Soulevez la cartouche (6) pour la dégager du corps du robinet, puis enlevez le joint d'étanchéité de la cartouche. Nettoyez les ports de la cartouche et son joint d'étanchéité. Placez le joint d'étanchéité de la cartouche dans les ports. Réinstallez le chapeau (5), le capuchon (4), la vis (1), la manette (2) et la vis de fixation (1). Puis serrez la vis de fixation (1).

