

FLUSH VALVE – UNIVERSAL FIT SOUPAPE DE CHASSE – UNIVERSELLE

Flush valve installation:

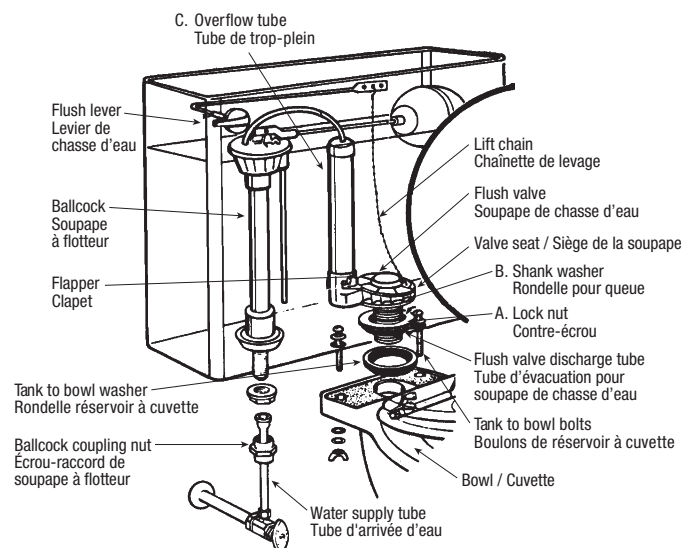
Read instructions carefully before installation.

1. Turn off water supply to toilet. Shut-off is either at the toilet or the main supply line.
2. Flush tank to drain. Remove excess water with a sponge.
3. Disconnect ballcock coupling nut and water supply tube from ballcock beneath tank.
4. Unscrew nuts from tank-to-bowl bolts and gently lift tank off bowl.
5. **A.** Disconnect old flapper ball lift chain from flush lever, **OR**
B. Disconnect old tank ball lift wires from flush lever and remove old ball.
6. Unscrew old flush valve locknut (A) and remove old flush valve from tank.
7. Make sure flush valve shank washer is correctly positioned, narrow end down (B), and insert discharge tube of new flush valve through bottom of tank.
8. Adjust new flush valve so that overflow tube (C) is properly positioned, attach new locknut (A), and tighten securely. Do not overtighten!
9. Reconnect tank to bowl and water supply tube to ballcock. (If necessary, a new Tank-to-bowl Kit (Bolts & Washers PS2083 PEF), may be purchased from your dealer.)
10. Attach flapper ball lift chain to flush lever.
11. Turn on water supply. Wait for tank to fill and flush toilet. Check for leaks.

Pose de la chasse d'eau :

Lisez attentivement les instructions avant l'installation.

1. Fermez l'arrivée d'eau à la toilette ou à la canalisation d'arrivée principale.
2. Videz le réservoir en actionnant la chasse d'eau. Enlevez l'excédent d'eau avec une éponge.
3. Déconnectez l'écrou de la soupape à flotteur et le tube d'amenée d'eau en dessous du réservoir.
4. Dévissez les écrous des boulons qui raccordent le réservoir à la cuvette, puis soulevez doucement le réservoir.
5. **A.** Détachez la vieille chaînette de levage du levier de chasse d'eau, **OU**
B. Détachez les vieilles tiges de levage du levier de chasse d'eau et enlevez la vieille boule.
6. Dévissez le contre-écrou (A) de la vieille soupape de chasse d'eau et sortez cette vieille soupape du réservoir.
7. Assurez-vous que la rondelle de la queue de la soupape de chasse d'eau est en bonne position et que son bout étroit est tourné vers le bas (B). Ensuite, insérez le tube d'évacuation de la nouvelle soupape de chasse d'eau à travers le fond du réservoir.
8. Ajustez la nouvelle soupape de chasse d'eau de façon à ce que le tube de trop plein (C) soit correctement placé, attachez le contre-écrou (A) neuf et serrez-le solidement. Ne le serrez pas trop!
9. Réconnectez le réservoir à la cuvette, et le tube d'amenée d'eau à la soupape à flotteur. (Au besoin, vous pouvez acheter un nécessaire neuf de fixation du réservoir à la cuvette PS2083 PEF, qui contient les boulons et rondelles dont vous aurez besoin.)
10. Attachez la chaînette de levage du clapet au levier de chasse d'eau.
11. Ouvrez l'eau. Permettez au réservoir de se remplir, puis actionnez la chasse d'eau. Assurez-vous qu'il n'y a pas de fuites.



Manufacturer assumes no responsibility for any failure due to improper installation or use of product(s).
Le fabricant n'acceptera aucune responsabilité en cas de problème résultant d'un défaut d'installation ou d'utilisation du ou des produits.

PlumbShop® Customer Support / Service à la clientèle :

350 South Edgeware Road, St. Thomas, Ontario, N5P 4L1 | 1-888-278-6340 | www.plumbshop.ca

© 2020 Masco Canada Limited