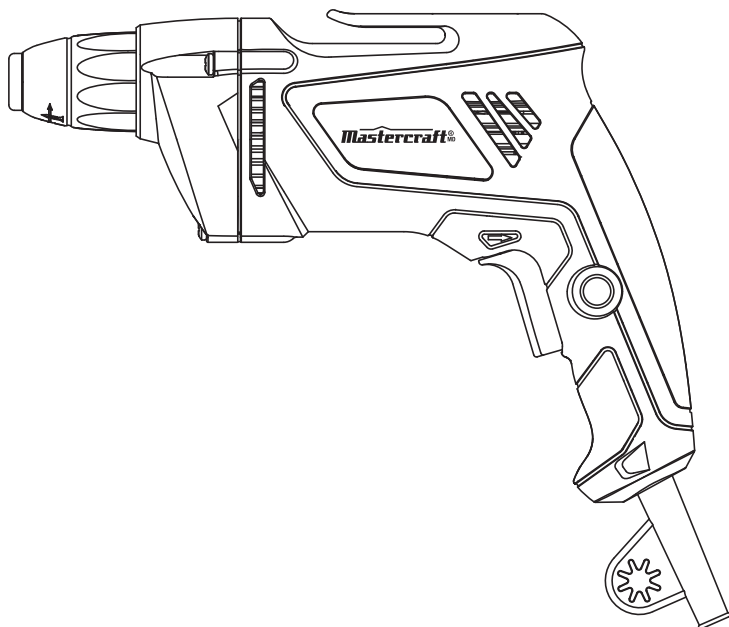


N° de modèle: 054-3181-2

Mastercraft[®] MD

TOURNEVIS À FIL POUR CLOISON SÈCHE



IMPORTANT:

Veuillez lire attentivement ce guide avant d'utiliser cet article et conservez-le aux fins de consultation ultérieure.

**GUIDE
D'UTILISATION**

TABLE DES MATIÈRES

Caractéristiques techniques	4
Avertissements de sécurité générale relatifs aux outils électriques	5
Symboles	8
Schéma des pièces clés	9
Accessoires	10
Liste des pièces	11
Consignes d'utilisation	13
Comment entretenir les outils soigneusement	15
Dépannage	16
Garantie	17

REMARQUE:

Si des pièces sont manquantes ou endommagées, ou si vous avez des questions, veuillez appeler notre service d'assistance téléphonique sans frais au 1 800 689-9928.

**CONSERVEZ CES CONSIGNES.**

Le présent guide d'utilisation contient un mode d'emploi et des consignes de sécurité importants. Lisez et respectez toutes les instructions lorsque vous utilisez cet article.

CARACTÉRISTIQUES TECHNIQUES

Tension:	120 V CA, 60 Hz
Ampères:	4.5 A
Vitesse variable:	4 200 tr/min (à vide)
Mandrin à prise hexagonale:	¼ po (6,4 mm)
Classe de protection:	□ /II
Longueur du cordon:	6 pi (1,8 m)
Poids de l'outil:	3 lb 2 oz (1,42 kg)

SÉCURITÉ DE L'AIRE DE TRAVAIL

- **Gardez propre et bien éclairé l'espace de travail.** Les endroits encombrés et sombres sont susceptibles de causer des accidents.
- **N'utilisez pas d'outils électriques dans les environnements explosifs, par exemple en présence de liquides, de gaz ou de poussières inflammables.** Les outils électriques produisent des étincelles qui pourraient enflammer ces matières.
- **Tenez les enfants et les spectateurs à l'écart lors de l'utilisation d'un outil électrique.** Les distractions peuvent provoquer une perte de contrôle.

SÉCURITÉ RELATIVE À L'ÉLECTRICITÉ

- **Les fiches d'outil électrique doivent correspondre à la prise électrique.** Ne modifiez jamais la fiche. N'utilisez pas des fiches d'adaptation avec les outils électriques mis à la terre. Les fiches non modifiées et les prises correspondantes réduiront le risque de choc électrique.
- **Évitez tout contact avec les surfaces mises à la terre telles que les tuyaux, les radiateurs, les cuisinières et les réfrigérateurs.** Les risques de décharge électrique sont accrus lorsque votre corps est en contact avec une surface mise à la terre.
- **N'exposez pas les outils électriques à la pluie ou à l'humidité.** Toute infiltration d'eau dans l'outil augmente les risques de décharge électrique.



AVERTISSEMENT!

Certaines poussières créées par le ponçage mécanique, le sciage, le meulage, le perçage et d'autres activités de construction contiennent des substances chimiques connues pour causer le cancer, des malformations congénitales ou d'autres dommages au fœtus. Voici quelques exemples de ces substances chimiques :

- Plomb provenant des peintures à base de plomb.
- Silice cristalline provenant des briques et du ciment, ainsi que d'autres produits de maçonnerie.
- Arsenic et chrome provenant du bois de construction chimiquement traité.

Le risque que présentent ces expositions varie en fonction de la fréquence de ce type de travail. Pour réduire l'exposition à ces substances chimiques, travaillez dans un endroit bien aéré, avec un équipement de sécurité approuvé, tel qu'un masque anti-poussière spécialement conçu pour filtrer les particules microscopiques.



AVERTISSEMENT!

Ce produit peut contenir du plomb, des phtalates ou autres produits chimiques, connus pour causer le cancer, des malformations congénitales et autres problèmes de reproduction. Veuillez vous laver les mains après l'utilisation du produit.



AVERTISSEMENT!

Lisez toutes les consignes et avertissements de sécurité. Le non-respect des avertissements et consignes ci-après peut entraîner des chocs électriques, un incendie ou de graves blessures.

Conservez toutes les consignes et avertissements pour référence ultérieure.

Le terme outil électrique dans les avertissements fait référence à votre outil électrique (à fil) ou votre outil électrique alimenté par batterie (sans fil).

- **N'utilisez pas le cordon de façon abusive. N'utilisez jamais le cordon pour transporter, tirer ou débrancher l'outil électrique.** Tenez le cordon à l'écart de la chaleur, de l'huile, des bords tranchants et des pièces mobiles. Un cordon endommagé ou emmêlé augmentera le risque de chocs électriques.
- **Lors de l'utilisation d'un outil électrique à l'extérieur, utilisez une rallonge conçue pour une utilisation à l'extérieur.** L'utilisation d'une rallonge conçue pour une utilisation à l'extérieur réduit le risque de choc électrique.
- **Si l'utilisation d'un outil électrique dans un endroit humide est inévitable, utilisez une prise de courant protégée par un disjoncteur différentiel.** L'utilisation d'un disjoncteur différentiel réduit le risque de choc électrique.

SÉCURITÉ PERSONNELLE

- **Restez vigilant, portez attention à ce que vous faites et faites preuve de bon sens lors de l'utilisation d'un outil électrique. N'utilisez pas un outil électrique lorsque vous êtes fatigué ou sous l'influence d'une drogue, d'une boisson alcoolique ou d'un médicament.** Un instant d'inattention lors de l'utilisation des outils électriques peut entraîner des blessures graves.
- **Utilisez un équipement de protection individuelle. Portez toujours des lunettes de sécurité.** Un équipement de protection tel que masque antipoussières, des chaussures de sécurité antidérapantes, un casque de sécurité, ou un casque antibruit utilisée dans des conditions appropriées réduiront le risque de blessures.
- **Évitez un démarrage accidentel. Assurez-vous que l'interrupteur est en position d'arrêt avant de brancher l'outil dans une prise de courant et/ou d'insérer le bloc-batterie dans l'outil, de soulever ou de porter l'outil.** Porter des outils le doigt sur l'interrupteur et brancher des outils dont l'interrupteur est en position de marche sont des conduites propices aux accidents.
- **Retirez les clés de réglage avant de mettre l'outil en marche.** Une clé laissée sur une pièce rotative de l'outil peut causer des blessures.
- **Ne travaillez pas en extension. Gardez toujours une bonne assise et un bon équilibre.** Une bonne tenue et un bon équilibre permettent de mieux contrôler l'outil en cas de situations imprévues.
- **Portez des vêtements appropriés. Ne portez pas de vêtements amples ni de bijoux. Gardez les cheveux, les vêtements et les gants à l'écart des pièces mobiles.** Les vêtements amples, bijoux et cheveux longs peuvent se prendre dans les pièces mobiles.
- **Si les outils sont équipés de dispositifs de dé poussiérage, assurez-vous qu'ils sont connectés et correctement utilisés.** L'utilisation de ces dispositifs de dé poussiérage peut réduire les dangers présentés par la poussière.

UTILISATION ET ENTRETIEN DES OUTILS ÉLECTRIQUES

- **Ne forcez pas l'outil. Utilisez le bon outil pour le travail à effectuer.** Un outil approprié exécutera le travail mieux et de façon moins dangereuse s'il est utilisé dans les limites prévues.
- **N'utilisez pas l'outil si l'interrupteur ne permet pas de le mettre en marche ou de l'arrêter.** Tout outil qui ne peut pas être contrôlé par son interrupteur est dangereux et doit être réparé.
- **Débranchez l'outil et/ou retirez le bloc-batterie de l'outil avant d'effectuer des réglages, de changer d'accessoire ou de ranger l'outil.** De telles mesures de sécurité préventives réduisent les risques de mise en marche accidentelle de l'outil.
- **Rangez les outils électriques hors de la portée des enfants et ne laissez personne n'étant pas familiarisé avec l'outil ou ces instructions utiliser l'outil.** Dans les mains de personnes n'ayant pas reçu des instructions adéquates, les outils sont dangereux.
- **Entretenez les outils électriques. Vérifiez qu'aucune pièce mobile ne soit mal alignée ou bloquée, qu'aucune pièce n'est brisée et assurez-vous qu'aucun autre problème ne risque d'affecter le bon**

fonctionnement de l'outil. En cas de dommages, faites réparer l'outil avant de l'utiliser de nouveau. Beaucoup d'accidents sont causés par des outils mal entretenus.

- **Gardez les outils bien affûtés et propres.** Des outils correctement entretenus et dont les tranchants sont bien affûtés risquent moins de se bloquer et sont plus faciles à contrôler.
- **Utilisez l'outil, les accessoires et embouts conformément à ces instructions pour les applications pour lesquelles ils sont conçus, en tenant compte des conditions et du type de travail à exécuter.** L'utilisation d'un outil électrique pour des applications pour lesquelles il n'est pas conçu peut être dangereuse.

SERVICE

- **Les réparations doivent être confiées à un technicien qualifié, utilisant exclusivement des pièces identiques à celles d'origine.** La sécurité de l'outil sera ainsi maintenue.

AVERTISSEMENTS DE SÉCURITÉ RELATIFS AU PERÇAGE

- Lors de la coupe, tenez toujours l'outil par les surfaces de prise isolées quand il risque d'entrer en contact avec du câblage dissimulé ou son propre cordon. Le contact avec un fil sous tension « électrifié » les pièces métalliques exposées de l'outil, ce qui peut donner un choc électrique à l'utilisateur.

SYMBOLES

Pour réduire les risques de blessure, l'utilisateur doit lire les instructions dans ce guide d'utilisation.



Double isolation



Avertissement



Porter un casque antibruit



Porter des lunettes de sécurité



Porter un masque antipoussières

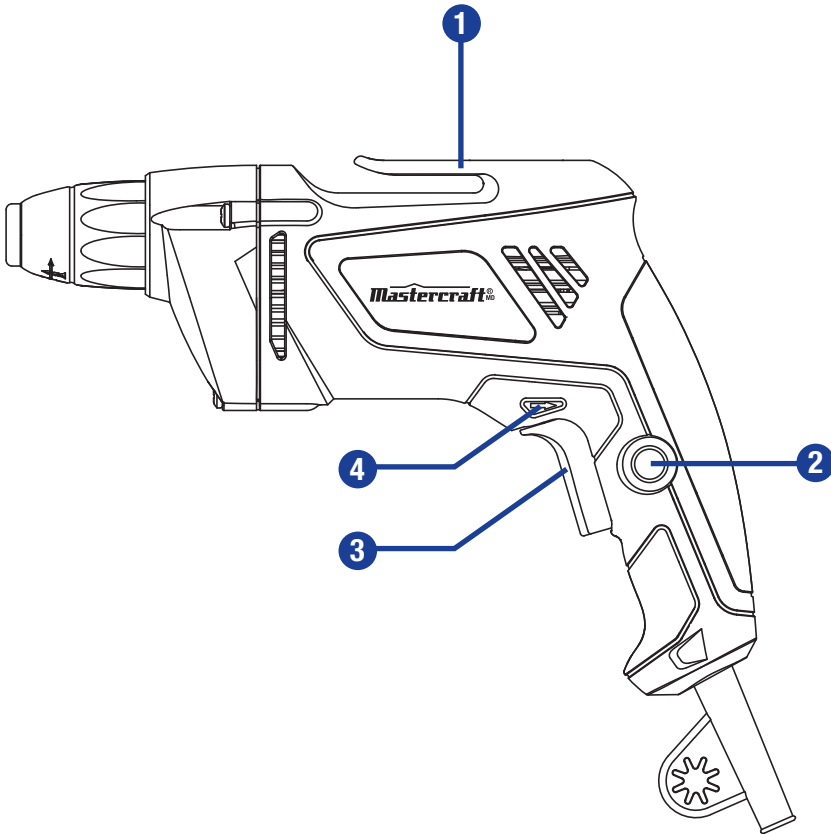


Ne pas utiliser en temps pluvieux

SCHÉMA DES PIÈCES CLÉS

No	Description
1	Crochet pour ceinture
2	Bouton de blocage
3	Interrupteur marche/arrêt et commande à vitesse variable

No	Description
4	Bouton de commande de rotation en marche avant/arrière



ACCESSOIRES

S.O.

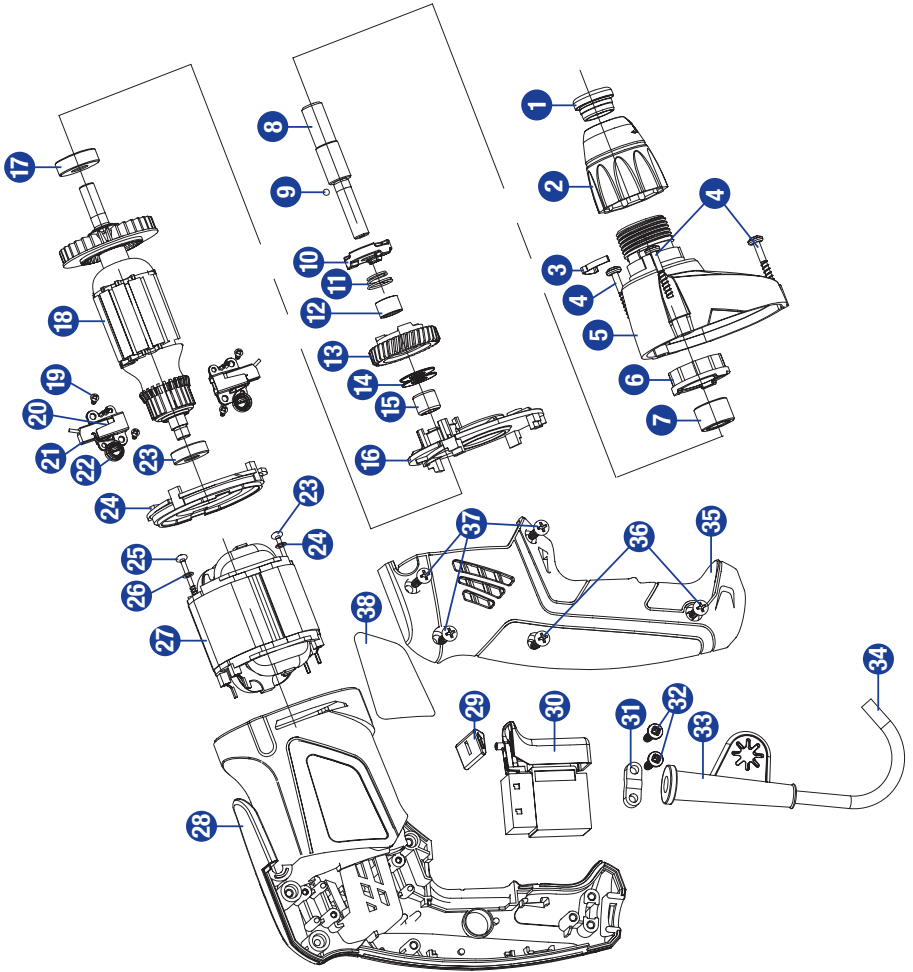
Nous recommandons que vous achetiez vos accessoires au magasin auquel vous avez acheté votre outil. Utilisez des accessoires de bonne qualité et de marque reconnue. Choisissez le type selon le travail que vous allez entreprendre. Reportez-vous à l'emballage de l'accessoire pour obtenir plus de détails. Le personnel en magasin peut vous aider et vous offrir des conseils.

LISTE DES PIÈCES

Numéro	Description	Qté
1	Tête de réglage	1
2	Régleur	1
3	Anneau	1
4	Couvercle du boîtier d'interrupteur	3
5	Boîte d'engrenages	1
6	Butée	1
7	Roulement à aiguilles	1
8	Arbre de sortie	1
9	Bille 3	1
10	Pignon entraîneur	1
11	Ressort	1
12	Roulement	1
13	Engrenage	1
14	Roulement à rouleaux	1
15	Roulement à aiguilles	1
16	Support	1
17	Roulement	1
18	Rotor	1
19	Couvercle du boîtier d'interrupteur	4
20	Porte-balai	2
21	Balai de carbone (paire)	1

Numéro	Description	Qté
22	Ressort	2
23	Roulement	1
24	Guide de ventilateur	1
25	Couvercle du boîtier d'interrupteur	2
26	Rondelle plate	2
27	Stator	1
28	Boîtier	1
29	Bouton interrupteur	1
30	Interrupteur	1
31	Bride du cordon	1
32	Couvercle du boîtier d'interrupteur	2
33	Protecteur de cordon	1
34	Cordon d'alimentation	1
35	Couvercle de poignée	1
36	Couvercle du boîtier d'interrupteur	2
37	Couvercle du boîtier d'interrupteur	3
38	Plaque signalétique	1

LISTE DES PIÈCES



INSERTION ET RETRAIT DES EMBOUTS

(Voir Fig. A)

AVERTISSEMENT: Avant d'insérer un embout, retirer la fiche de la prise électrique.

Pour utiliser un des embouts fournis, insérer l'embout dans le porte-embout. Pour enlever l'embout, retirez-le tout simplement du porte-embout.

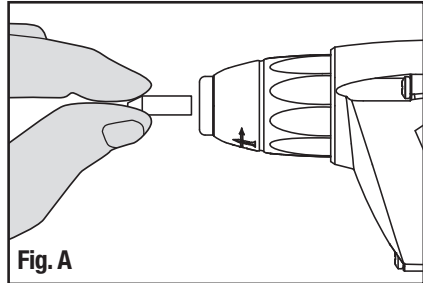


Fig. A

INTERRUPTEUR MARCHE/ARRÊT ET UTILISATION EN CONTINU (Voir Fig. B)

Appuyez sur l'interrupteur marche/arrêt (3) pour mettre l'outil en marche et relâchez-le pour arrêter l'outil.

Appuyez sur l'interrupteur marche/arrêt (3), puis appuyez sur le bouton de blocage (2); relâchez d'abord l'interrupteur marche/arrêt, appuyez ensuite sur le bouton de blocage.

L'interrupteur est maintenant bloqué pour une utilisation en continu. Pour éteindre l'outil, appuyez et relâchez l'interrupteur marche/arrêt.

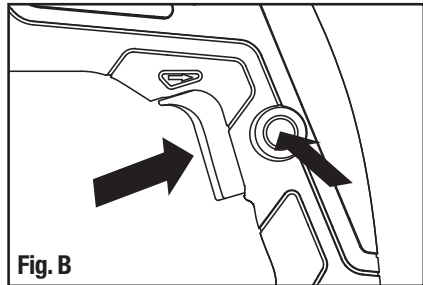


Fig. B

COMMANDE À VITESSE VARIABLE (Voir Fig. B)

L'interrupteur marche/arrêt (3) est également une commande à vitesse variable sensible à la pression sur la détente. La vitesse est contrôlée par la pression exercée sur la détente.

BOUTON DE MARCHÉ AVANT/ARRIÈRE (Voir Fig. C1, C2)

Pour changer le sens de rotation, poussez le bouton de marche avant/arrière (4) vers la position « → » indiquée sur le tournevis; la rotation est maintenant en marche avant.

Poussez le bouton de marche avant/arrière vers la position « ← » indiquée sur le tournevis : la rotation est maintenant en marche arrière.

REMARQUE: Ne déplacez jamais le bouton de marche avant/arrière lorsque le tournevis est mis en marche ou lorsque l'interrupteur marche/arrêt est bloqué puisque cela endommagera le tournevis.

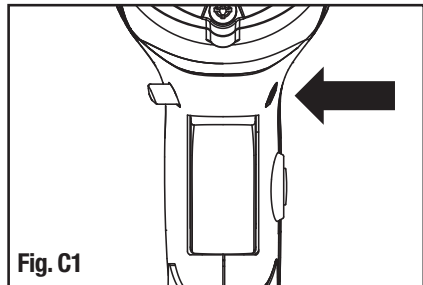


Fig. C1

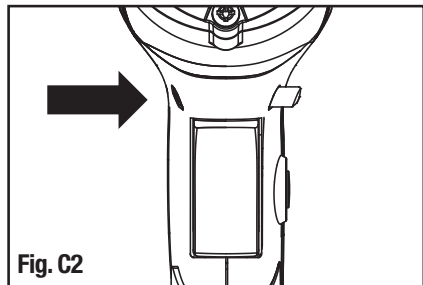


Fig. C2



REMARQUE: Avant d'utiliser l'outil, lisez attentivement le guide d'utilisation.

CROCHET POUR CEINTURE

Vous pouvez suspendre le tournevis sur la ceinture au moyen du crochet pour ceinture (1). Ainsi, vous pouvez avoir les deux mains libres et le tournevis à portée.

UTILISATION DU TOURNEVIS

Le tournevis comporte un embrayage. Lorsque le tournevis est mis en marche, le moteur fonctionne mais l'embout n'est pas enclenché. Lorsqu'une pression avant suffisante est appliquée sur l'embout, l'embrayage est engagé, et l'arbre et l'embout commencent à tourner. Le bouton de marche arrière est utile pour desserrer les vis ou visser les vis qui tournent à gauche.

REMARQUE: Lorsque la vis est presque serrée, ralentissez le tournevis pour prévenir l'endommagement de la tête de la vis.

COMMENT MAINTENIR LES OUTILS AVEC SOIN

Retirez la fiche de la prise avant de procéder à toute opération de réglage, d'entretien ou de maintenance.

Votre outil électrique ne nécessite aucun entretien ou lubrification supplémentaire. Il n'y a pas de pièces réparables par l'utilisateur dans votre outil électrique. N'utilisez jamais de l'eau ou de produits chimiques pour nettoyer votre outil électrique. Essayez-le à l'aide d'un chiffon sec. Rangez toujours votre outil électrique dans un endroit sec. Gardez les fentes de ventilation du moteur propre. Gardez toutes les commandes de fonctionnement exemptes de poussière. Enlevez périodiquement la poussière et les copeaux de bois pour assurer un bon fonctionnement.

Vous pouvez voir de temps en temps des étincelles à travers les fentes de ventilation. Ceci est normal et n'endommagera pas votre outil électrique.

Si le cordon d'alimentation est endommagé, il doit être remplacé par le fabricant, un centre de service agréé ou une personne qualifiée afin d'éviter tout risque.

DÉPANNAGE

1. Si l'outil électrique ne marche pas, vérifiez d'abord que la fiche est branchée dans la prise.
2. Si vous remarquez que les têtes des vis deviennent souvent endommagées, vérifiez l'affûtage de l'embout du tournevis. Remplacez l'embout du tournevis s'il est usé.
3. Assurez-vous d'appliquer suffisamment de force sur l'outil pour éviter de le trébucher et pour serrer la vis dans la pièce.
4. Si le problème de fonctionnement ne peut pas être corrigé, retournez l'outil chez un concessionnaire agréé pour réparation.

Le présent produit Mastercraft est garanti pour une période de trois (3) ans à compter de la date de l'achat au détail original contre les vices de matériau(x) et de fabrication, sauf dans le cas des groupes de composantes suivants:

- a) groupe A : les batteries et piles, chargeurs et étuis de transport, qui sont garantis pour une période de deux (2) ans suivant la date de l'achat au détail original contre les vices de matériau(x) et de fabrication;
- b) groupe B : les accessoires, qui sont garantis pour une période d'un (1) an suivant la date de l'achat au détail original contre les vices de matériau(x) et de fabrication.



Sous réserve des conditions et restrictions énoncées ci-dessous, le présent produit sera réparé ou remplacé (par un produit du même modèle ou par un produit ayant une valeur égale ou des caractéristiques identiques), à notre discrétion, pourvu qu'il nous soit retourné avec une preuve d'achat à l'intérieur de la période de garantie prescrite et qu'il soit couvert par la présente garantie. Nous assumerons le coût de tout remplacement ou réparation ainsi que les frais de main-d'œuvre s'y rapportant.

La présente garantie est assujettie aux conditions et restrictions qui suivent:

- a) un contrat de vente attestant l'achat et la date d'achat doit être fourni;
- b) la présente garantie ne s'applique à aucun produit ou pièce d'un produit qui est usé ou brisé, qui est devenu hors d'usage en raison d'un emploi abusif ou inapproprié, d'un dommage accidentel, d'une négligence ou d'une installation, d'une utilisation ou d'un entretien inapproprié (selon la description figurant dans le guide d'utilisation ou le mode d'emploi applicable) ou qui est utilisé à des fins industrielles, professionnelles, commerciales ou locatives;
- c) la présente garantie ne s'applique pas à l'usure normale ou aux pièces ou accessoires non réutilisables qui sont fournis avec le produit et qui deviendront vraisemblablement inutilisables ou hors d'usage après une période d'utilisation raisonnable;
- d) la présente garantie ne s'applique pas à l'entretien régulier et aux articles de consommation comme le carburant, les lubrifiants, les sacs d'aspirateur, les lames, les courroies, le papier abrasif, les embouts, les mises au point ou les réglages;
- e) la présente garantie ne s'applique pas lorsque les dommages sont causés par des réparations ou des tentatives de réparation faites par des tiers (c'est à dire des personnes non autorisées par le fabricant);
- f) la présente garantie ne s'applique à aucun produit qui a été vendu à l'acheteur original à titre de produit remis en état ou remis à neuf (à moins qu'il n'en soit prévu autrement par écrit);
- g) la présente garantie ne s'applique à aucun produit ou pièce de produit lorsqu'une pièce d'un autre fabricant est installée dans celui-ci ou que des réparations ou modifications ou tentatives de réparation ou de modification ont été faites par des personnes non autorisées;
- h) la présente garantie ne s'applique pas à la détérioration normale du fini extérieur, notamment les éraflures, les bosses et les éclats de peinture, ou à la corrosion ou à la décoloration causée par la chaleur, les produits abrasifs et les produits de nettoyage chimiques;
- i) la présente garantie ne s'applique pas aux pièces vendues par une autre entreprise et décrites comme telles, lesquelles pièces sont couvertes par la garantie du fabricant s'y rapportant, le cas échéant.

Restrictions supplémentaires

La présente garantie s'applique uniquement à l'acheteur original et ne peut être transférée. Ni le détaillant ni le fabricant ne sont responsables des autres frais, pertes ou dommages, y compris les dommages indirects, accessoires ou exemplaires liés à la vente ou à l'utilisation du présent produit ou à l'impossibilité de l'utiliser.

Avis au consommateur

La présente garantie vous accorde des droits précis et il se peut que vous ayez d'autres droits, lesquels peuvent varier

d'une province à l'autre. Les dispositions énoncées dans la présente garantie ne visent pas à modifier, à restreindre, à éliminer, à rejeter ou à exclure les garanties énoncées dans les lois fédérales ou provinciales applicables.

Fabriqué en Chine

Importé par Mastercraft Canada Toronto, Canada M4S 2B8

