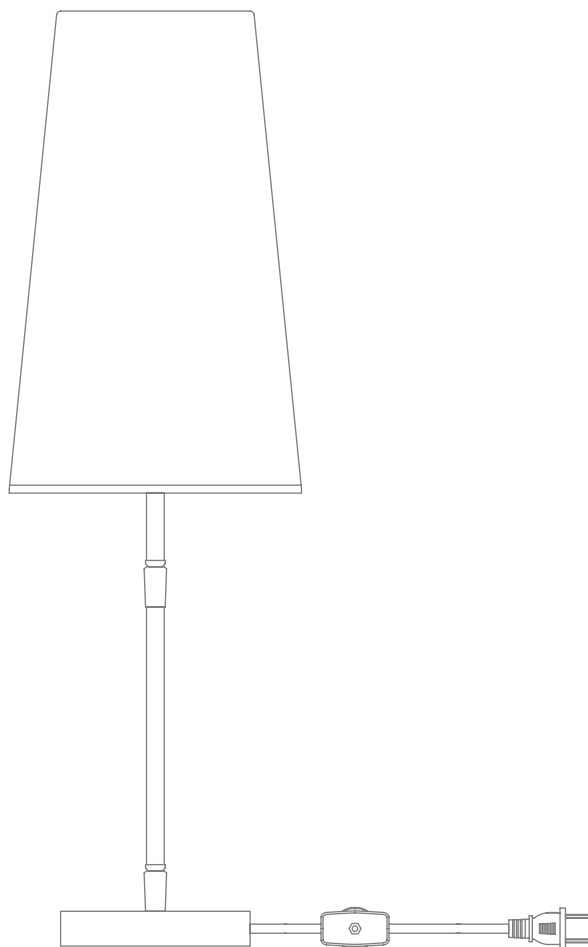


# CANVAS<sup>TM/MC</sup>

## HARPER LAMPE DE TABLE HARPER

---

PRODUIT N° 052-7895-4



### GUIDE D'ASSEMBLAGE

Numéro sans frais : 1-888-670-6684.

IMPORTANT : Veuillez lire et comprendre le présent guide avant tout assemblage.

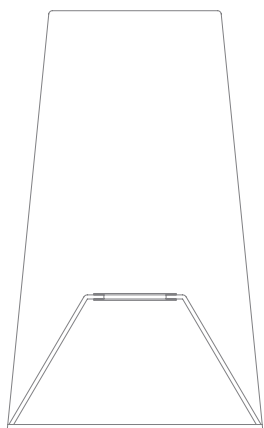
FABRIQUÉ EN CHINE  
IMPORTÉ PAR  
TRILEAF DISTRIBUTION TRIFEUIL TORONTO, CANADA M4S 2B8

|                    |   |
|--------------------|---|
| Table des matières | 3 |
| Liste des pièces   | 4 |
| Assemblage         | 5 |
| Garantie           | 7 |

**NETTOYAGE :** Avant de nettoyer votre lampe, fermez l'interrupteur ou coupez la source d'électricité. Essuyez la lampe avec un chiffon doux et humide.

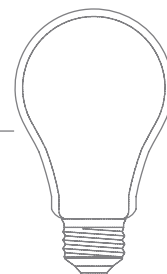
**IMPORTANT :** LISEZ ATTENTIVEMENT CE GUIDE ET CONSERVEZ-LE POUR CONSULTATION ULTÉRIEURE.

4 PRODUIT N° 052-7895-4

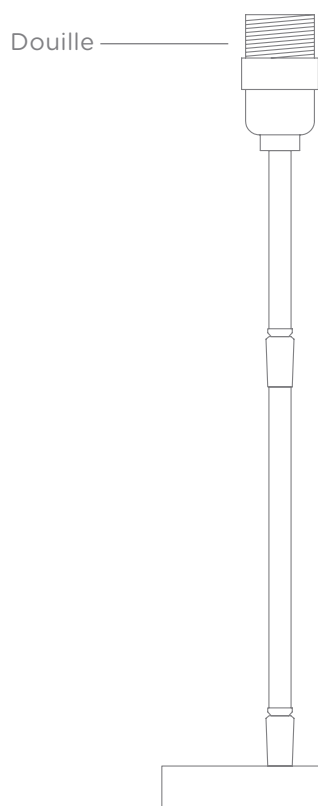


**A**  
Abat-jour

Ampoule de type A à  
culot moyen, 60 W  
(vendue séparément)



**1**  
Ampoule



**B**  
Base



**2**  
Anneau de douille



**3**  
Fiche polarisée -1

Nécessaire pour l'assemblage :

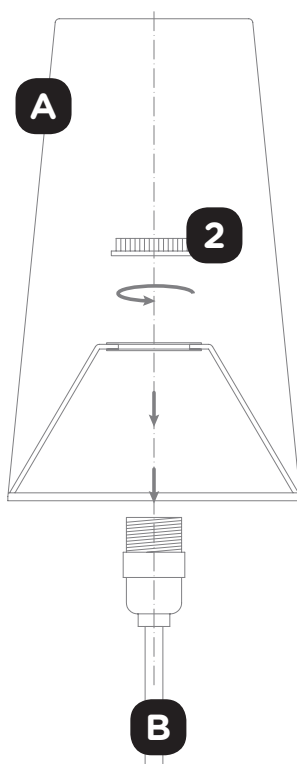


1 personne

## Étape 1

Nécessite **A, 2**

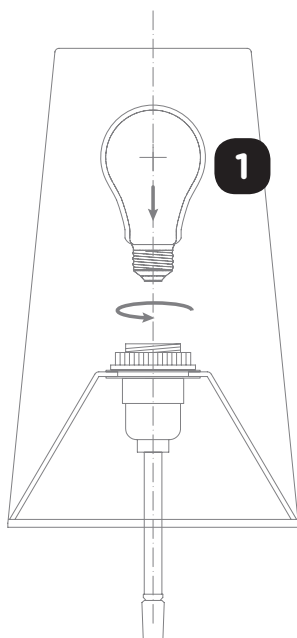
Placez l'abat-jour **A** sur la douille et fixez-le à l'aide de l'anneau **2**.



## Étape 2

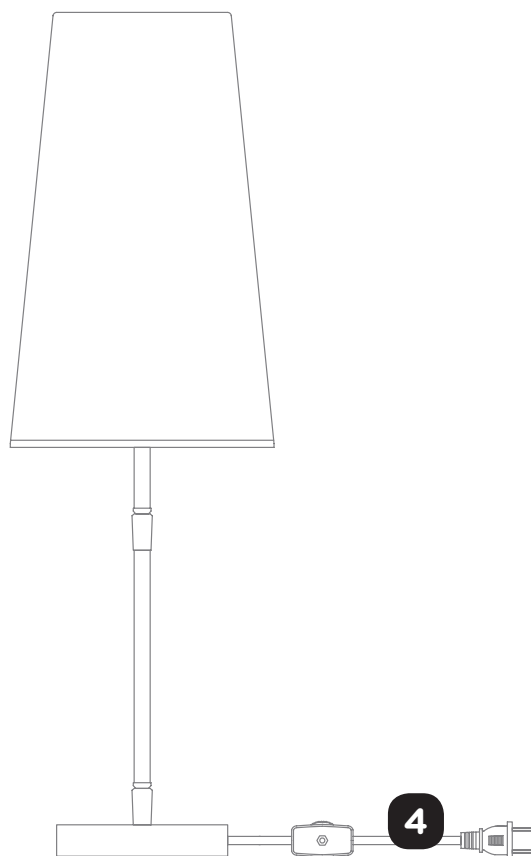
Nécessite **1**

Vissez l'ampoule **1**. NE DÉPASSEZ PAS LE WATTAGE INDIQUÉ.



**6 PRODUIT N° 052-7895-4****Étape 3****Nécessite 4**

Branchez la lampe dans une prise électrique adéquate et vérifiez qu'elle fonctionne.

**ATTENTION! CONSIGNES DE SÉCURITÉ IMPORTANTES**

- Cette lampe portable est munie d'une fiche polarisée (une borne plus large que l'autre). Ce dispositif de sécurité diminue le risque de choc électrique puisque la fiche ne s'insère dans la prise que d'un seul côté. Si elle n'entre pas entièrement dans la prise, inversez-la. Si elle n'entre toujours pas, communiquez avec un électricien qualifié. N'utilisez jamais de rallonge, sauf si la fiche s'insère entièrement. Ne modifiez pas la fiche.

# CANVAS<sup>TM/MC</sup> 7

Cet article CANVAS<sup>MC</sup> est doté d'une garantie d'un (1) an contre les défauts de fabrication et de matériau(x). Distribution Trifeuil consent à remplacer l'article défectueux sans frais, pendant la période de la garantie, lorsqu'il est retourné, accompagné de la preuve d'achat, par l'acquéreur initial. Exclusion : usure ou bris causés par un usage abusif ou inapproprié.