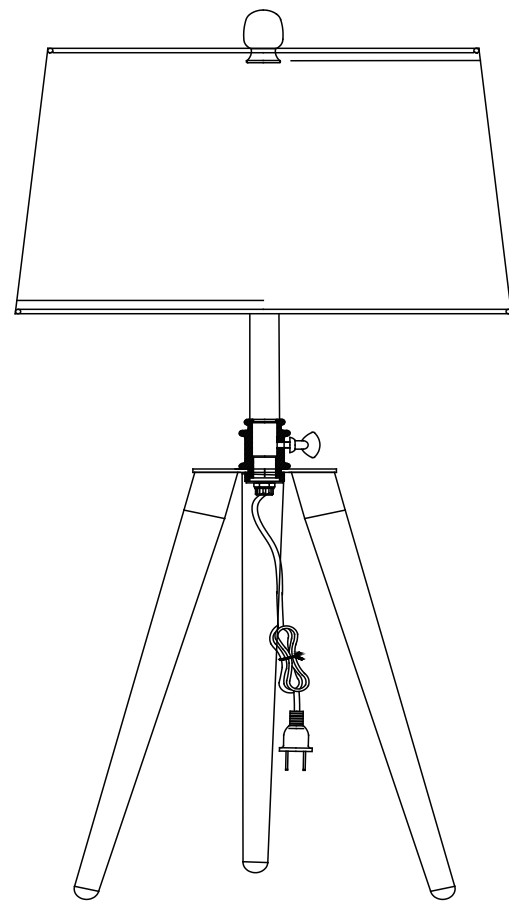


CANVAS^{TM/MC}

PARKER 26~32" LAMPE DE TABLE

N° DE MODÈLE : 052-7840-4



INSTRUCTIONS D'ASSEMBLAGE

IMPORTANT : Veuillez lire attentivement ce guide avant de procéder à l'assemblage de cet article. Conservez ce guide à des fins de consultation ultérieure.

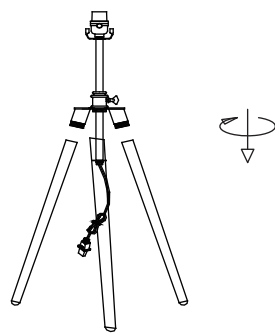
1

N° DE MODÈLE : 052-7840-4

CANVAS^{TM/MC}

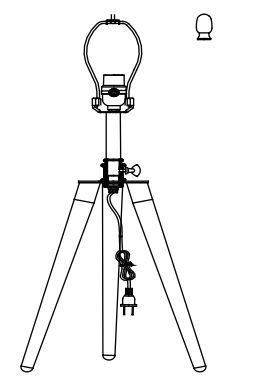
Étape 1 – nécessite 1, 2

Visser les tubes (1) sur les boulons pied (2) dans le sens horaire pour serrer.



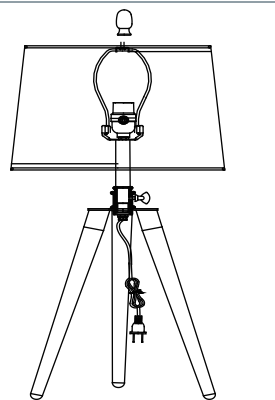
Étape 2 – nécessite 4, 5, 6

Insérer la support de l'abat-jour (4) dans la selle (6), puis dévisser le faiteau (5) sur le dessus de la support de l'abat-jour (4).



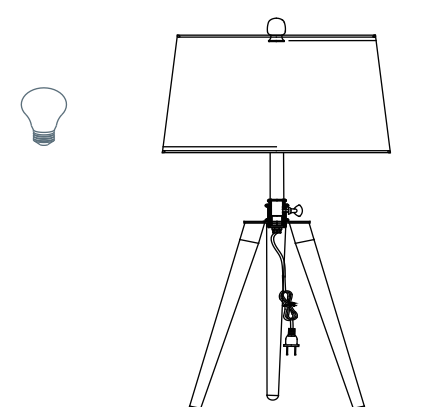
Étape 3 – nécessite 3, 4, 5

Installer abat-jour (3) sur la support de l'abat-jour (4) en revissant le faiteau (5).



Étape 4

Installez l'ampoule (non comprise). Utilisez une ampoule à culot moyen de type A de 150 W (max).



4

N° DE MODÈLE : 052-7840-4

CANVAS^{TM/MC}

Table des matières	2
Liste des pièces	3
Assemblage	4
Garantie	5

TABLE DES MATIÈRES

N° DE MODÈLE : 052-7840-4

CANVAS^{TM/MC}

1 Tube - 3	4 Support de l'abat-jour - 1
2 Pied - 1	5 Faîteau - 1
3 Abat-jour - 1	6 Selle - 1

LISTE DES PIÈCES

N° DE MODÈLE : 052-7840-4

CANVAS^{TM/MC}

Ce produit CANVASM^C comprend une garantie d'un (1) an contre les défauts de fabrication et de matériaux. Distribution Trifeuil consent à remplacer l'article défectueux lorsqu'il est retourné par l'acheteur original, accompagné de la preuve d'achat, au cours de la période de garantie convenue. Ce produit n'est pas garanti contre l'usure ou le bris causés par un usage abusif ou inapproprié.

FABRIQUÉ EN CHINE
IMPORTÉ PAR
TRILEAF DISTRIBUTION TRIFEUIL TORONTO, CANADA M4S 2B8

GARANTIE

5

ASSEMBLAGE